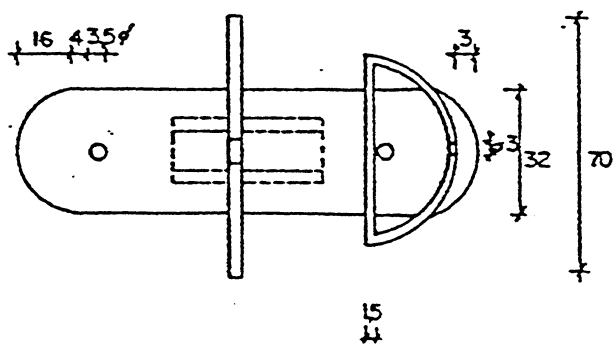
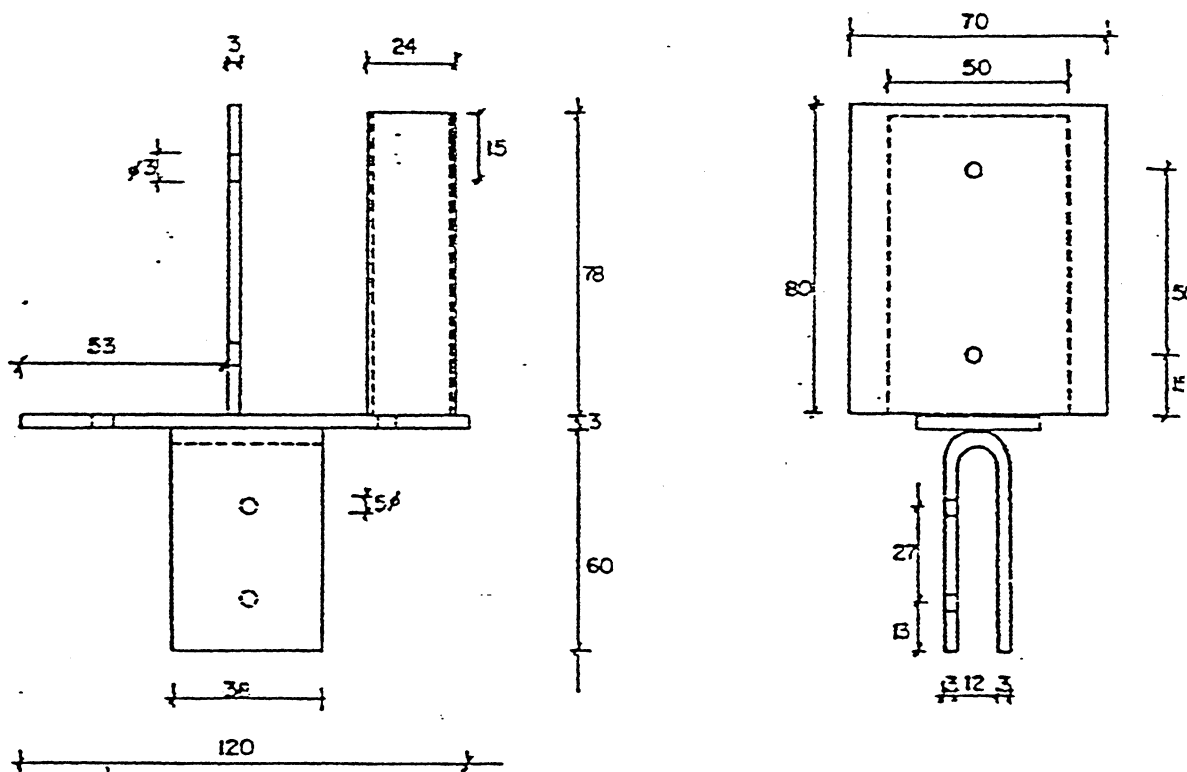


PIE HITO DE ARISTA MODELO TIPO I PARA  
BARRERA (SUECCION I.P.N)



Cotts en mm.  
 ESCALA 1/2