



ORDEN CIRCULAR 18/2004 SOBRE CRITERIOS DE EMPLEO DE SISTEMAS PARA PROTECCIÓN DE MOTOCICLISTAS”

El proyecto, construcción y mantenimiento de sistemas de contención de vehículos han venido realizándose con eficacia hasta la actualidad, de acuerdo con la Orden Circular 321/95 TyP y la Orden Circular 6/2001. Su aplicación en los últimos diez años ha permitido comprobar una mejora continuada de la seguridad vial, objetivo básico de la misma.

Como es suficientemente conocido, la Orden Circular 321/95 TyP incluye en el Catálogo anexo un sistema específico para protección de motociclistas en tramos de concentración de accidentes (ficha A.2.1/4). Sin embargo, el tiempo transcurrido desde la aprobación de la misma, la experiencia adquirida, así como la lógica sensibilidad que las Administraciones de Carreteras deben mostrar hacia todo tipo de usuarios, y especialmente los más vulnerables, han aconsejado desarrollar unos criterios más específicos para el empleo sistemático de los sistemas para protección de motociclistas, con el fin de aumentar la seguridad de este tipo de usuarios, y cuanto menos, disminuir la gravedad del accidente una vez se haya producido.

Atendiendo a razones básicas de seguridad vial, en general, y en particular para vehículos de dos ruedas, la disposición de los sistemas de contención de vehículos será el resultado de un análisis previo, en el que se estudiarán soluciones alternativas, tales como variar las características del trazado, realizar taludes más tendidos, definir bermas más amplias, disponer medianas de mayor anchura, desplazar o eliminar obstáculos, etc. y, posteriormente, se analizarán los riesgos potenciales antes y después de la instalación de los sistemas de contención de vehículos. Este análisis deberá tener en cuenta, al menos:

- El coste de las soluciones alternativas.
- Los costes de instalación y mantenimiento del dispositivo.
- La probabilidad de choque con el sistema.
- La gravedad del accidente que se pretende evitar con el empleo del sistema.
- La gravedad del accidente resultante del choque con el sistema.

En general, los accidentes de motociclistas se concentran en aquellos tramos donde se combinan fuertes deceleraciones con maniobras bruscas sobre la trayectoria del vehículo. En estas situaciones aumenta significativamente la probabilidad de que el conductor pierda el control de la motocicleta y como consecuencia, al caer el vehículo, el usuario se desliza por la superficie del pavimento, teniendo tendencia a salirse de la vía.

A los efectos de esta Orden Circular, los sistemas para protección de motociclistas pueden ser de tipo continuo o puntual (éstos últimos para su empleo provisional o por razones muy justificadas de explotación). Los de tipo continuo son aquellos que garantizan que ninguna parte del motociclista supera la posición del sistema durante



un eventual choque; mientras que los de tipo puntual no garantizan que ninguna parte del motociclista no supera la posición del sistema en aquella situación.

Teniendo en cuenta todas las consideraciones anteriores y con objeto de potenciar la seguridad vial en lo referente a motociclistas, la Dirección General de Carreteras ha dispuesto lo siguiente:

Primero. En carreteras interurbanas y periurbanas con limitación de velocidad permitida superior a sesenta (60) km/hora, los criterios a tener en cuenta para el empleo de los sistemas para protección de motociclistas, serán los siguientes:

- a) Estará justificado el empleo de los sistemas para protección de motociclistas de tipo continuo cuando, en los márgenes haya obstáculos o desniveles próximos al borde de la calzada (distancia inferior a la indicada en la tabla 2 de la Orden Circular 321/95 TyP), y simultáneamente se den las configuraciones siguientes:
 - En carreteras con calzadas separadas:
 - ▶ En el lado exterior de las alineaciones curvas de radio inferior a cuatrocientos (400) metros.
 - ▶ En las salidas desde las calzadas principales, cuando el carril de deceleración sea de tipo directo¹, en el margen izquierdo del ramal de salida a lo largo del desarrollo de la alineación curva.
 - ▶ En el lado exterior de las alineaciones curvas en las que la velocidad específica sea inferior en más de treinta (30) km/h a la de la alineación inmediatamente anterior.
 - En carreteras de calzada única con arcén² mayor o igual de 1,5 m:
 - ▶ En el lado exterior de las alineaciones curvas de radio inferior a doscientos cincuenta (250) metros.
 - ▶ En el lado exterior de las alineaciones curvas en las que la velocidad específica sea inferior en más de treinta (30) km/h a la de la alineación inmediatamente anterior.
 - En carreteras de calzada única con arcén menor de 1,5 m:
 - ▶ En el lado exterior de las alineaciones curvas en las que la velocidad específica sea inferior en más de treinta (30) km/h a la de la alineación inmediatamente anterior.

¹ Un carril de deceleración es de tipo directo cuando es tangente al borde de la calzada principal o forma con él un ángulo muy pequeño, cuya cotangente no sea inferior a veinte (20) y no rebase treinta y cinco (35). (Definición según Norma 3.1.-IC "Trazado, aprobada mediante Orden de 27 de diciembre de 1999)

² Se define arcén como la franja longitudinal pavimentada, contigua a la calzada, no destinada al uso de vehículos automóviles más que en circunstancias excepcionales. (Definición según el Reglamento General de Carreteras, aprobado mediante R.D. 1812/1994).



- b) Con carácter excepcional y siempre que se justifique por cuestiones relativas a la explotación o derivadas de una alta accidentalidad, en carreteras interurbanas y periurbanas con limitación de velocidad permitida inferior a sesenta (60) km/hora y configuraciones semejantes a las indicadas en los párrafos anteriores, podrá emplearse un sistema de protección de motociclistas de tipo continuo.
- c) En zonas climáticas susceptibles de nevadas en los períodos invernales, la colocación de los sistemas para protección de motociclistas deberá ser compatible con la eventual eliminación de la nieve de la plataforma de la carretera.
- d) Salvo expresa justificación en contrario, no se emplearán sistemas para protección de motociclistas de ningún tipo cuando en los márgenes no existan obstáculos o desniveles próximos al borde de la calzada (apartado 3.2 de la Orden Circular 321/95 TyP).

Segundo. Adecuar las barreras de seguridad metálicas existentes en la Red de Carreteras del Estado según los criterios de empleo de esta Orden, quedando expresamente excluidos de lo anterior otros sistemas de contención distintos de las barreras de seguridad metálicas, como los dispuestos sobre estructuras y obras de fábrica (pretilos). A los efectos anteriores, se empleará el sistema para protección de motociclistas recogido en el Catálogo anexo a la OC 321/95 TyP, modificado según las fichas anexas a esta Orden Circular.

También podrán utilizarse aquellos sistemas que, habiendo superado los ensayos establecidos en el UNE 135900-IN y en la UNE-EN 1317 o normas que las sustituyan, hayan obtenido resolución favorable de esta Dirección General para su inclusión en el citado Catálogo.

Tercero. Mantener en servicio las instalaciones de tipo puntual realizadas con anterioridad a la fecha de entrada en vigor de esta Orden, mientras no precisen de operaciones de reposición. En cualquier caso, el sistema se mantendrá de acuerdo con las especificaciones del apartado 4.1 de la Orden Circular 321/95 TyP relativas a disposición de barreras de seguridad, hasta que se proceda a su sustitución, según lo especificado en esta Orden Circular.

Además, al objeto de reducir el riesgo de daños severos por corte y/o amputación de miembros de los usuarios de motocicletas, en las barreras de seguridad actualmente en servicio con postes que no se encuentren recogidos en el Catálogo anexo a la OC 321/95 TyP y ubicadas en tramos no incluidos por el apartado primero de esta Orden Circular, se deberá proceder paulatinamente a su sustitución. Para ello, la Subdirección General de Conservación y Explotación elaborará un Plan de Actuación específico.

Con carácter excepcional y siempre que se justifique por cuestiones relativas a la explotación, se podrá recurrir al denominado sistema de protección puntual consistente en recubrir dichos postes con elementos protectores, preferiblemente con tu-



bos metálicos con rigidez adecuada (acero galvanizado o aluminio), de sección circular, espesor nominal 1,5 mm y diámetro 150 mm, que se rellenarán posteriormente con arena. Dichos tubos cubrirán en altura el espacio comprendido entre la superficie del terreno y el borde inferior de la valla doble onda, cuando el sistema carezca de pieza intermedia entre la barrera y el poste. Cuando exista dicha pieza, el tubo cubrirá el espacio entre el terreno y ésta.

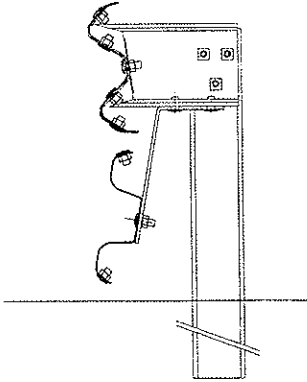
Cuarto. Definir como ámbito de aplicación de esta Orden Circular los siguientes tipos de proyectos, obras y actuaciones en general:

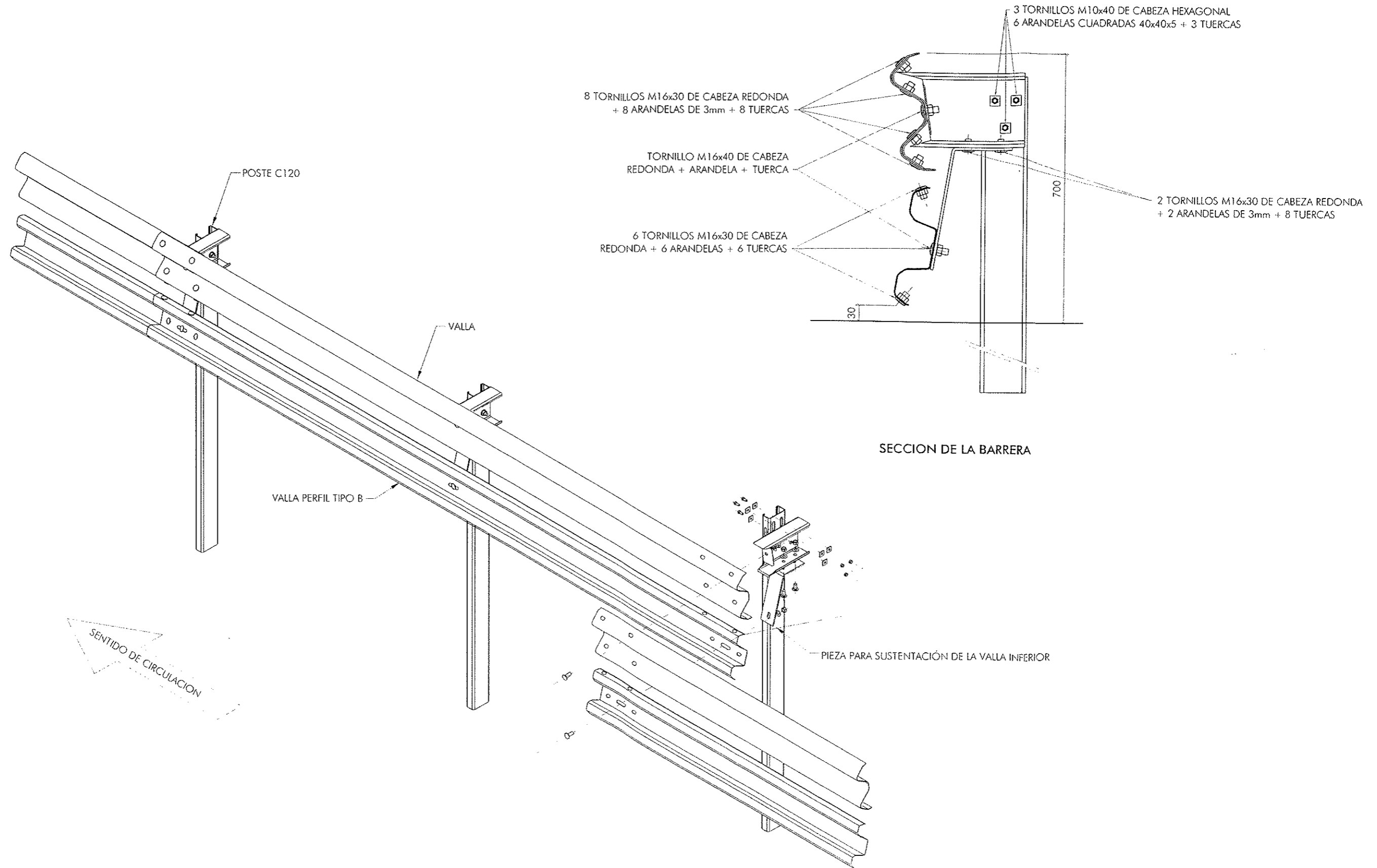
- Proyectos de carreteras de nueva construcción, o de acondicionamiento de las existentes, cuya Orden de Estudio se autorice con posterioridad o que se encuentren en fase de redacción a la entrada en vigor de la presente Orden Circular.
- Otros tipos de proyectos y obras, incluidas las obras de reposición de tramos o sistemas completos de instalaciones de contención de vehículos.
- Se excluyen expresamente del ámbito de aplicación de esta Orden Circular los proyectos, obras o actuaciones en vías de servicio y travesías³. Excepcionalmente, previa justificación, en vías de servicio no agrícolas se podrá estudiar la disposición de sistemas para protección de motociclistas, con los criterios establecidos para carreteras de calzada única.
- En el caso de obras en fase de licitación o adjudicadas, se elevará consulta a la Subdirección General de Construcción o a la de Conservación y Explotación de esta Dirección General, según corresponda, acerca de la conveniencia de proceder a modificar el contrato para adecuarlo a lo previsto en esta Orden Circular.

Quinto. Esta Orden Circular entrará en vigor a partir del día diez de enero de dos mil cinco.

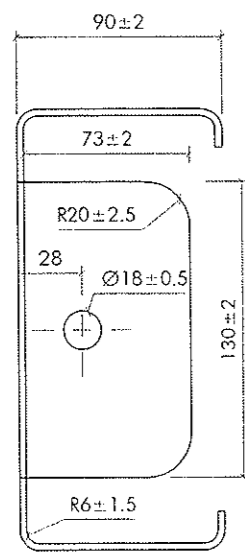
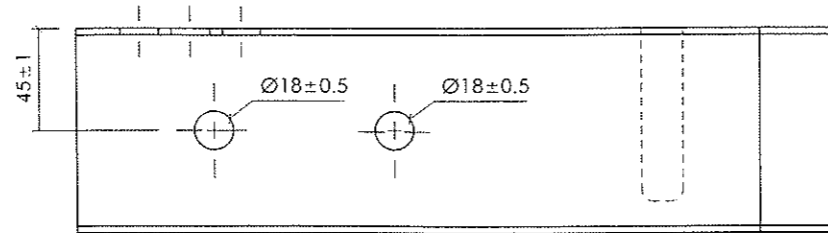
Madrid, 29 de diciembre de 2004

³ Se considera travesía la parte de tramo urbano de una carretera en la que existen edificaciones consolidadas al menos en las dos terceras partes de su longitud y un entramado de calles al menos en uno de sus márgenes. (Definición según el Reglamento General de Carreteras, aprobado mediante R.D. 1812/1994).

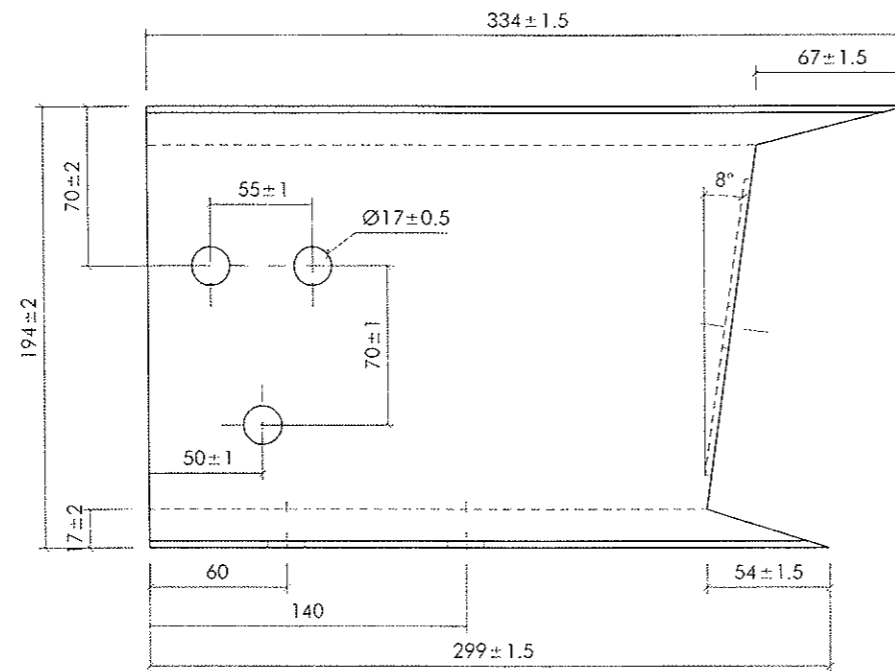
Barrera metálica simple para protección de motociclistas BMSNA2/120b		Definición	A.2.13/1
		Fichas a consultar: O.2.1/1 O.2.1/2 O.2.1/5	
Clase, nivel de contención: L2, N2	Anchura de trabajo: W4	Índice de severidad: A (UNE-EN 1317) y II (UNE 135900-IN)	
Empleo habitual:	En márgenes de la carretera, en las zonas establecidas en la Orden Circular 18/2004 sobre criterios de empleo de sistemas para protección de motociclistas		
Observaciones adicionales:			
Materiales:	Acero S 235 JR		
Normas UNE de aplicación:	UNE 135121, UNE 135122, UNE EN 10025 y UNE-EN ISO 1461		
Fecha aprobación:	Diciembre 2004	Fecha última revisión:	Diciembre 2004



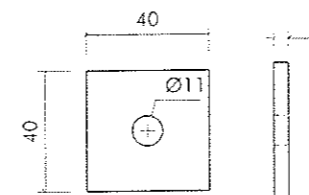
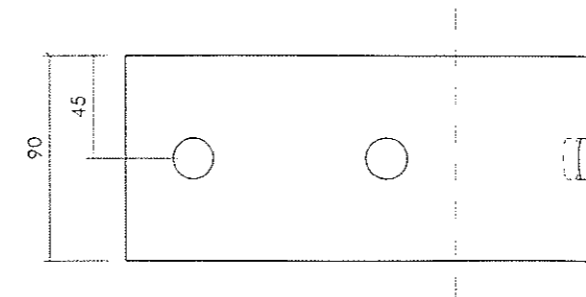
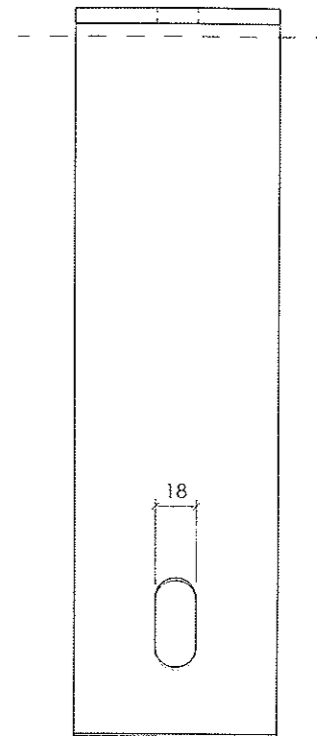
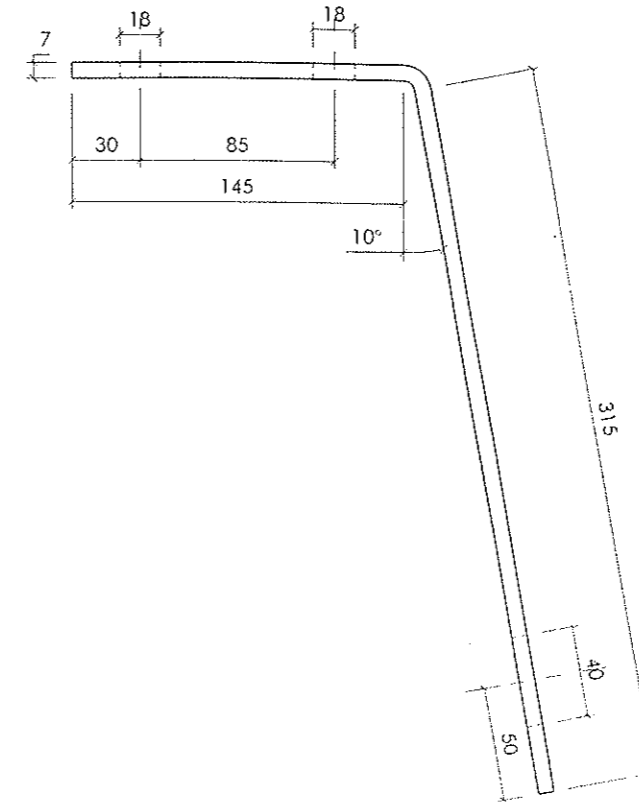
SEPARADOR



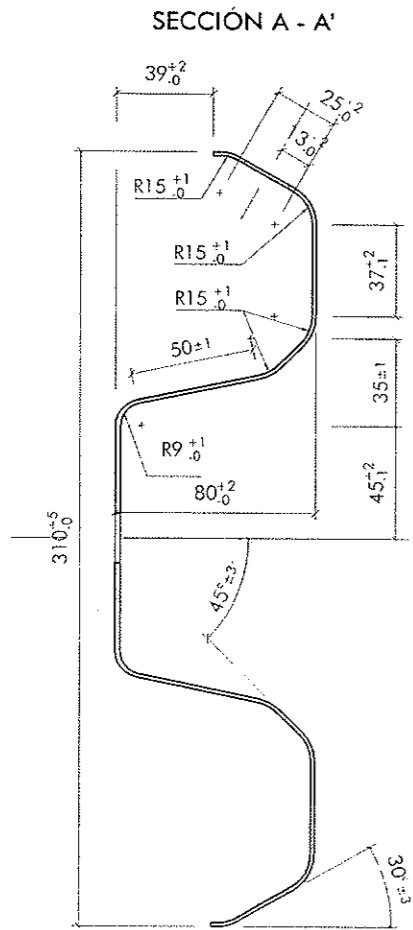
Chapa de 3mm



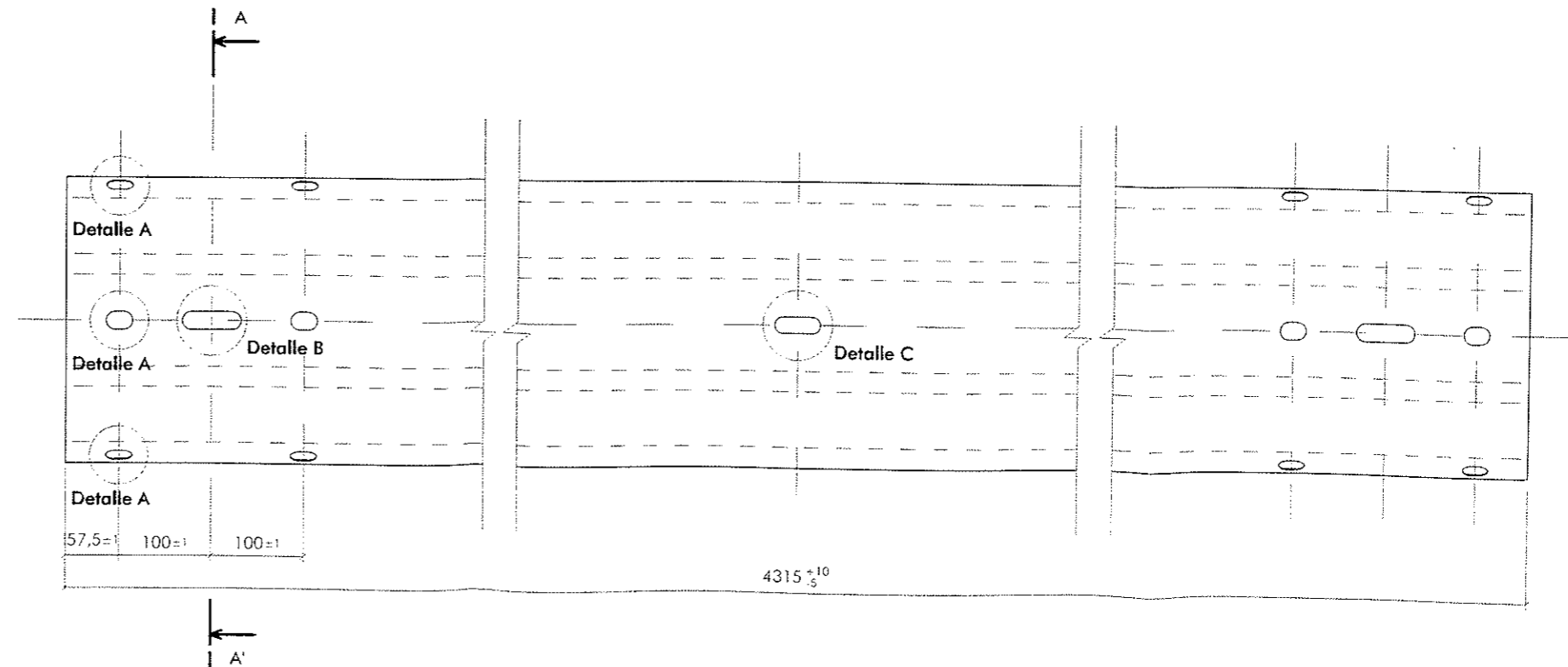
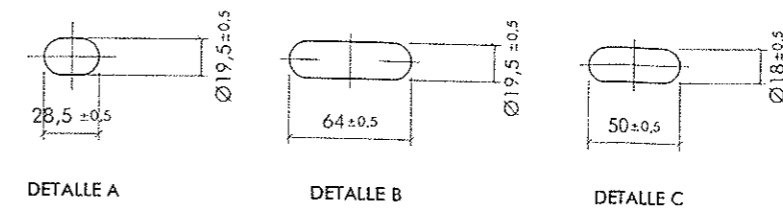
PIEZA PARA SUSTENTACIÓN DE LA VALLA INFERIOR



Arandelas cuadradas 40 x 40 x 5



Chapa de acero de 1,5mm



VALLA PERFIL TIPO B