

EVALUACIÓN DE LA ADHERENCIA ENTRE CAPAS DE FIRME, MEDIANTE ENSAYO DE CORTE

1. OBJETO Y CAMPO DE APLICACIÓN

Esta norma describe el procedimiento que debe seguirse para determinar la adherencia entre las capas de mezcla bituminosa, o bien entre las capas de mezcla bituminosa y las capas de materiales tratados con conglomerantes hidráulicos, que constituyen los firmes de carretera.

En un testigo cilíndrico extraído del firme, la sección transversal correspondiente a la interfaz entre dos de sus capas se somete a un esfuerzo cortante puro, midiéndose de forma continua tanto la carga aplicada como la deformación producida.

El método permite determinar el esfuerzo cortante necesario para separar las dos capas, como parámetro para evaluar la adherencia entre ellas. También es posible determinar la energía de deformación, correspondiente al área delimitada bajo la curva de carga-deformación obtenida en el ensayo.

El procedimiento se puede utilizar para el control de calidad de los riegos de adherencia, mediante el ensayo de testigos extraídos del firme.

Nota 1: Este procedimiento también permite evaluar la efectividad de diferentes emulsiones utilizadas en dichos riegos, mediante el uso de probetas de mezcla bituminosa fabricadas en el laboratorio.

2. APARATOS Y MATERIAL NECESARIO

Prensa. Prensa de compresión, de funcionamiento mecánico o servo-hidráulico, que pueda proporcionar una carga de 50 kN como mínimo, y una velocidad uniforme de desplazamiento de 0,0416 mm/s (2,5 mm/min) durante la aplicación de la carga. La prensa dispondrá de un dispositivo para registrar gráficamente la carga y la deformación de forma simultánea.

Recinto termostático. Cámara termostática con capacidad suficiente para alojar los testigos de ensayo, que pueda mantener una temperatura de (20 ± 1)°C.

Calibrador. Para medir con precisión de ± 0,1 mm el diámetro de los testigos de ensayo.

Dispositivo de corte. El dispositivo de aplicación de carga debe producir un esfuerzo cortante en la inter-

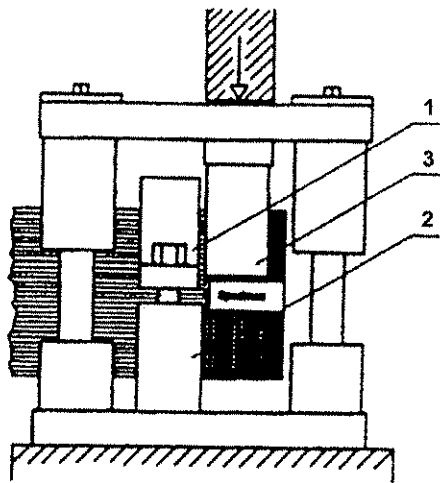
faz de las dos capas ensayadas. En esta norma se contempla el uso de dos tipos posibles de dispositivo.

Dispositivo A.

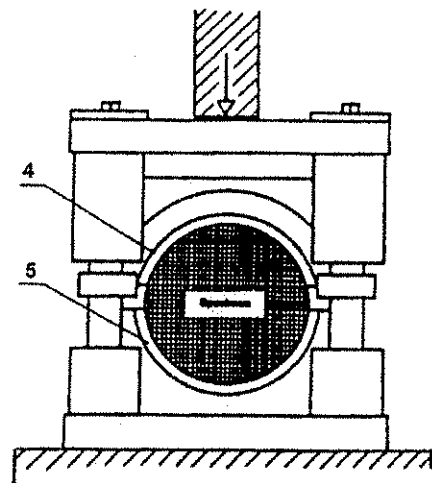
En la figura 1 se muestra el esquema del dispositivo de aplicación de la carga mediante una mordaza de dos cuerpos, consistentes en dos segmentos semicilíndricos, superior e inferior, de diámetro interior igual al de los testigos que se ensayen (100 ó 150 mm). Dichos elementos estarán fabricados en acero endurecido y con sus superficies interiores perfectamente mecanizadas. Ambos segmentos estarán alineados horizontalmente en dirección paralela a su eje de revolución y dispuestos de tal manera que el extremo anterior del primero y el posterior del segundo estén contenidos en un plano perpendicular a dicho eje (el plano sobre el que se aplicará de forma tangencial el esfuerzo de corte y que coincidirá con la interfaz entre las dos capas del testigo a ensayar).

El segmento inferior estará firmemente fijado a la base de la mordaza con su superficie cóncava dispuesta hacia arriba. Para mantener los testigos firmemente sujetos durante el ensayo, este segmento dispondrá de una pieza de sujeción, con forma igualmente semicilíndrica e idéntico diámetro interior, que podrá ajustarse junto con el segmento inferior a la superficie curva del testigo, a modo de grillete, mediante tornillos u otros elementos apropiados. Ambas piezas tendrán adheridas tiras de fieltro en su superficie interior para evitar el posible deslizamiento del testigo.

El segmento superior estará colocado en posición contigua al segmento inferior según se ha explicado más arriba, definiendo entre ambos el plano de corte. El segmento no estará fijo sino que podrá desplazarse verticalmente, por acción del actuador de la prensa, paralelamente a dicho plano, produciéndose el efecto de cizallamiento en la interfaz de las capas del testigo ensayado. En las figuras 1 y 2 se muestran un esquema genérico de un dispositivo de corte correspondiente al tipo descrito, y fotografías de una mordaza específica para realizar este ensayo, con un testigo dispuesto para su ensayo, así como las vistas de dicha mordaza.



- 1. Pieza de sujeción
- 2. Segmento inferior fijo
- 3. Segmento superior móvil



- 4. Segmento superior móvil
- 5. Segmento inferior fijo

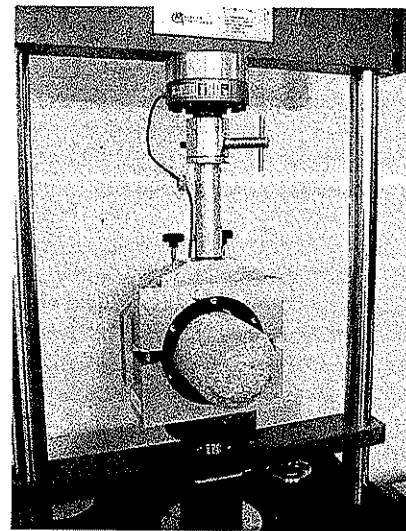
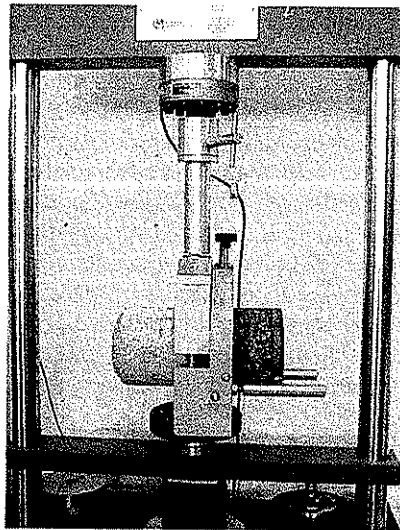


Figura 1. Esquema y fotografías de un dispositivo de corte A

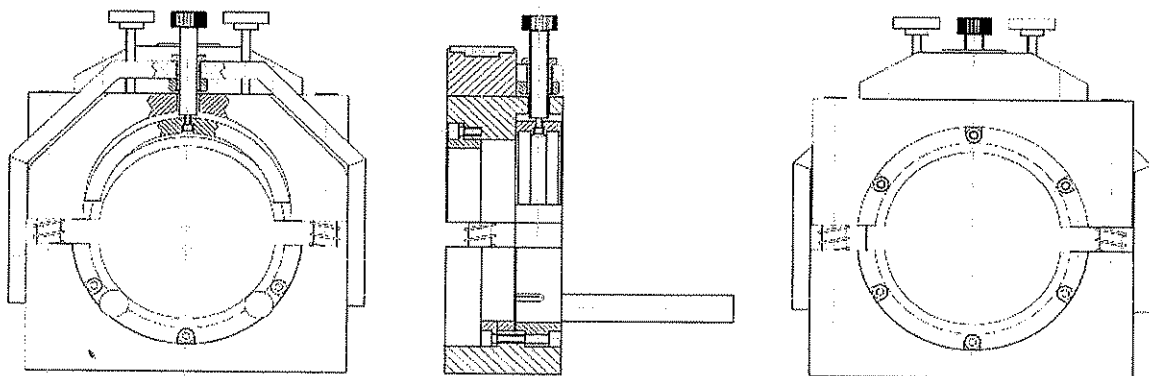


Figura 2. Vistas de un dispositivo de corte A

Dispositivo B

Consiste en una mordaza cilíndrica desmontable en dos mitades, según un plano que corte a dos genera-

trices opuestas (figura 3), en la que se introduce el testigo de ensayo. La mordaza debe tener un diámetro interior de 101,6 ó 150 mm y está provista de un sistema de cierre mediante tornillos u otro procedi-

miento adecuado, que mantenga el testigo firmemente sujeto en su interior, tal como se muestra en la figura 3. La interfaz del testigo debe sobresalir 5 mm del extremo de la mordaza. Una vez dispuesto el testigo dentro de la mordaza y cerrada ésta, se coloca el conjunto en posición horizontal sobre una base con dos puntos de apoyo separados 188 mm (figura 4). La separación entre la interfaz del testigo y el punto de apoyo más cercano a dicha interfaz será también de 5 mm. El punto de aplicación de la carga estará en una posición equidistante de los dos puntos de apoyo del conjunto, el cual actúa por tanto como una viga biapoyada, donde la sección de ensayo, al estar muy próxima al punto de apoyo, sólo está sometida a esfuerzo cortante.

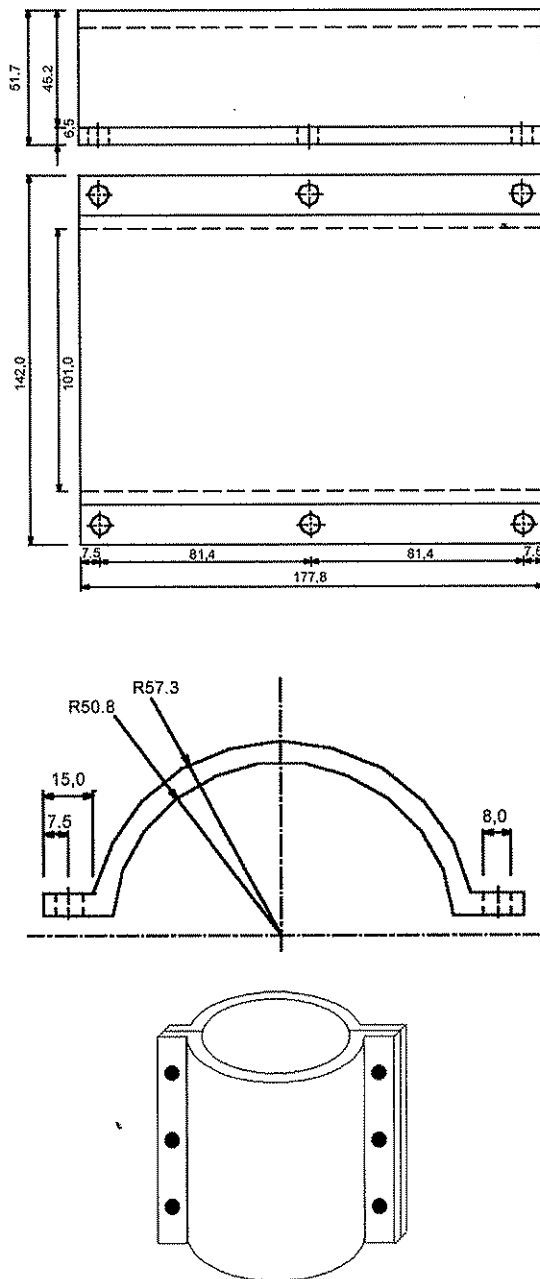


Figura 3. Dispositivo B. Mordaza en dos mitades semicilíndricas

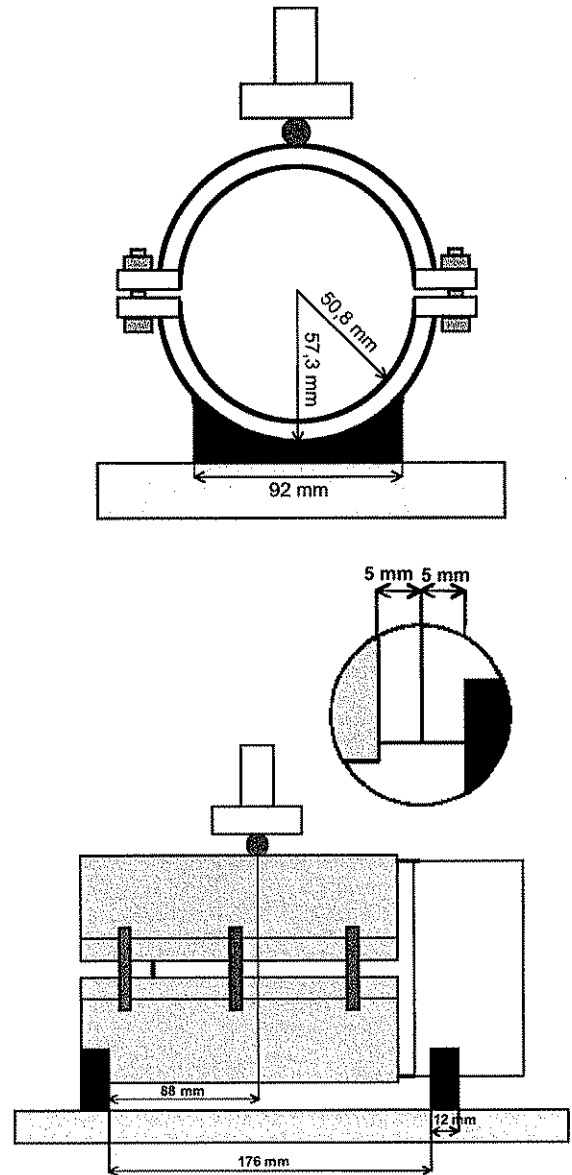


Figura 4. Dispositivo de ensayo B

3 PROCEDIMIENTO

Muestras de ensayo.

El ensayo se realiza sobre testigos extraídos del firme. Aunque las dimensiones de los testigos no son características privativas del ensayo, se deben utilizar preferentemente los de 100 y 150 mm de diámetro.

Nota 2: se puede realizar el ensayo también sobre probetas cilíndricas fabricadas en el laboratorio. El procedimiento de fabricación de las probetas se indica en el anexo.

Testigos. Los testigos presentarán un diámetro constante en toda su longitud y las superficies laterales no presentarán irregularidades que puedan impedir su adecuada colocación en el dispositivo de ensayo. La interfaz entre las dos capas será perpendicular al eje longitudinal del testigo, siendo 5 mm la desviación

máxima aceptable respecto del plano normal a dicho eje para testigos de 100 mm de diámetro, y 7,5 mm para los de 150 mm, tal como se indica en la figura 5; los testigos con desviaciones mayores no podrán utilizarse en este ensayo, así como aquellos en los que el espesor de alguna de las capas sobre las que se realice el ensayo sea inferior a 25 mm.

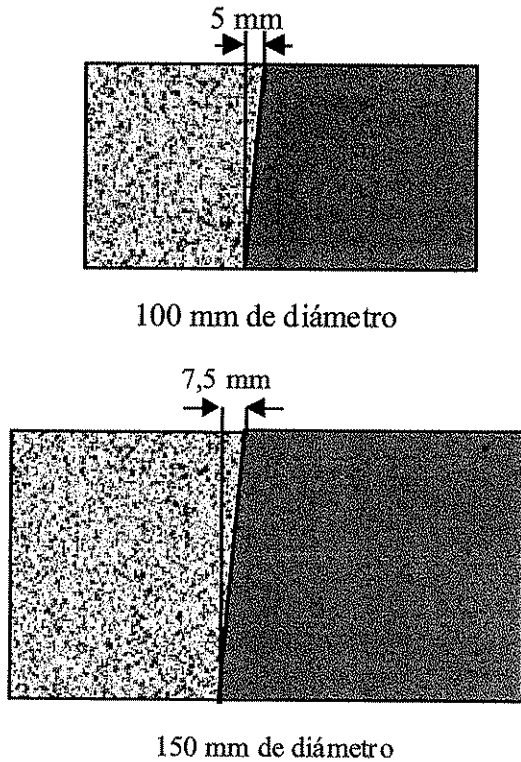


Figura 5. Desviación máxima aceptable

Medida del diámetro de los testigos. Con el calibrador se realizan dos mediciones del diámetro de cada testigo con precisión de $\pm 0,1$ mm, en dos secciones paralelas situadas próximas y a ambos lados de la interfaz de las capas y se determina el promedio (d). Con este diámetro medio se calcula la superficie de la sección transversal (S) mediante la expresión:

$$S = \pi \cdot d^2 / 4$$

Acondicionamiento térmico de los testigos. Se introducen los testigos en una cámara termostática regulada a $(20 \pm 1)^\circ\text{C}$ durante al menos tres horas.

Procedimiento de ensayo. Se retira el testigo del recinto termostático y se sitúa inmediatamente en el dispositivo de corte en la posición adecuada, según el dispositivo A o B que se utilice (Nota 3), ajustando la brida de sujeción o colocando y asegurando firmemente la mitad superior de la mordaza, de acuerdo con el tipo de dispositivo. Se aplica la carga sobre el dispositivo a una velocidad de $0,0416$ mm/s ($2,5$ mm/min). Durante el ensayo se registran los valores de la carga y del desplazamiento producido hasta la separación de las capas.

Nota 3: Para el dispositivo A, la interfaz de las dos capas se hace coincidir con el plano de deslizamiento de los dos sectores de la mordaza. En el dispositivo B, la interfaz se sitúa sobresaliendo 5 mm del extremo de la mordaza ya cerrada y a una distancia de otros 5 mm respecto del punto sobre el que se apoya el testigo (véase figura 4).

En la figura 6 se muestra un gráfico típico del ensayo de corte en el que se indican la carga máxima y la deformación producida para dicho valor de carga máxima.

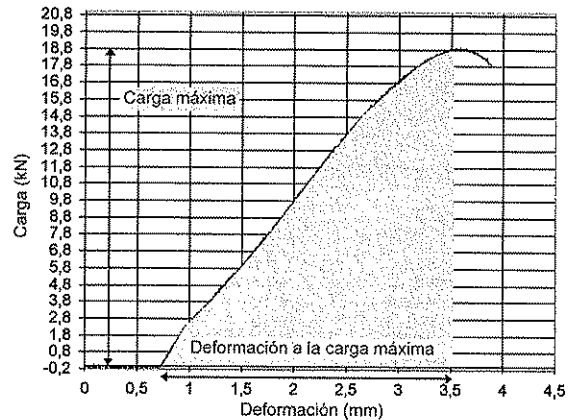


Figura 6. Curva Carga - Deformación de un ensayo

4. RESULTADOS

A partir del diagrama carga-deformación de cada testigo ensayado se determinan las siguientes magnitudes:

Carga máxima de rotura, $F_{\text{máx}}$, expresada en N.

Resistencia a esfuerzo cortante, T_c , calculada partir de la carga máxima de rotura mediante las expresión:

$$T_c = F_{\text{máx}} / S$$

cuando se emplea el dispositivo A, o bien,

$$T_c = (F_{\text{máx}} / 2) / S$$

cuando se emplea el dispositivo B.

Donde:

S es la superficie de la sección transversal, en mm^2

T_c es la resistencia de corte en N/mm^2 (MPa), aproximando a la primera cifra decimal.

También puede determinarse la energía de deformación hasta rotura E_d , correspondiente al área limitada bajo la curva de ensayo hasta alcanzarse el valor de carga máxima.

Para la determinación de estos parámetros de adherencia se ensayan un mínimo de 4 testigos y se calcula el valor promedio de las magnitudes anteriores como resultado del ensayo.

Además del resultado de la resistencia al esfuerzo cortante se informará de:

- Deformación a la carga máxima, en mm.
- Origen de la muestra de ensayo: testigo extraído del pavimento o probeta fabricada en laboratorio.
- Diámetro de la muestra de ensayo, en 0,1 mm.
- Temperatura de ensayo, en °C
- Velocidad de aplicación de la carga, en mm/s.
- Dispositivo de ensayo empleado (A ó B).

5. NORMAS PARA CONSULTA

UNE EN 12697-30 "Mezclas bituminosas. Métodos de ensayo para mezcla bituminosa en caliente. Parte 30: Preparación de la muestra mediante compactador de impactos".

UNE EN 12697-31 "Mezclas bituminosas. Métodos de ensayo para mezcla bituminosa en caliente. Parte 30: Preparación de la muestra mediante compactador giratorio".

NLT-161 "Resistencia a compresión simple de mezclas bituminosas".

ANEJO - EMPLEO DE PROBETAS FABRICADAS EN EL LABORATORIO

Esta norma de ensayo se puede emplear también para comparar en laboratorio la adherencia de diferentes emulsiones sobre una mezcla bituminosa tipo. Para ello, se fabricarán probetas de ensayo formadas por dos capas de mezcla bituminosa, unidas entre sí por la emulsión de adherencia. A continuación se describe el procedimiento para fabricar las probetas de ensayo.

Para obtener la capa inferior o soporte se fabrica un número variable de probetas de mezcla bituminosa, según el número de ensayos de corte previstos. La mezcla bituminosa empleada para la fabricación de estas probetas debe ser una mezcla tipo AC16S, con un 5% de betún modificado BM-1 en masa sobre áridos, y una granulometría próxima al límite superior del huso, con objeto de disponer de un soporte lo más cerrado posible sobre el que aplicar la emulsión de adherencia.

Las probetas de 150 mm de diámetro se fabricarán mediante compactador giratorio (UNE EN 12697-31) con la cantidad de mezcla necesaria para obtener una altura de 130 mm. Las probetas de 100 mm de diámetro se podrán fabricar mediante el método anterior o bien mediante el compactador de impactos (UNE EN 12697-30), aplicando 100 golpes por cara a una temperatura de 170°C y la cantidad de mezcla

necesaria para obtener una altura de 100 mm. Las características de compactación empleadas serán:

Método del compactador giratorio (UNE EN 12697-31).

- Diámetro del molde: 150 ó 100 mm.
- Presión: 600 kPa.
- Ángulo: 1,25 °.
- Nº de giros totales: 288.
- Temperatura de compactación: 170 °C.

Método del compactador de impactos (UNE EN 12697-30).

- Diámetro del molde: 100 mm.
- 100 golpes por cara
- Temperatura de compactación: 170 °C.

Una vez frías, se cortan las probetas para que queden con una altura final de 65 mm. Estos fragmentos se utilizarán como capa soporte.

Se introduce uno de los fragmentos obtenidos de las probetas en un molde de compactación apropiado (Nota 4), y se extiende sobre su cara de corte la emulsión de adherencia que se desee evaluar, procurando que ésta se reparta de la forma más homogénea posible sobre la superficie con ayuda de un ligero movimiento del molde. La dotación generalmente empleada es de 500 g/m² de betún residual.

Nota 4: Las características y dimensiones de los moldes dependerán del diámetro de las probetas de corte y del método de compactación empleado para obtener la capa inferior de las mismas.

Una vez extendida la emulsión sobre la capa soporte se mantiene la probeta durante 24 horas a una temperatura de 20 a 25 °C, antes de proceder a la fabricación y compactación de la capa superior.

Para la capa superior se emplea generalmente el mismo tipo de mezcla; la compactación se realiza a la temperatura de 170 °C siguiendo el procedimiento descrito en la norma NLT-161, mediante una prensa de doble émbolo aplicando una presión máxima de 21 MPa mantenida durante 2 minutos. El espesor de la capa debe ser de al menos 50 mm.

La compactación de la mezcla bituminosa que forma la capa superior, sobre la capa soporte y el riego de adherencia, se realiza en este caso sin precalentamiento de los moldes, con el fin de reproducir las condiciones de obra (lo habitual es extender la capa superior sobre la capa ya compactada a temperatura ambiente).