

Residuo por destilación de las emulsiones bituminosas

1 OBJETO Y CAMPO DE APLICACION

1.1 Esta norma describe el procedimiento que debe seguirse para la determinación del ensayo de destilación de las emulsiones bituminosas.

1.2 En el ensayo se destilan en una retorta especial 200 g de emulsión hasta una temperatura de 260 °C, obteniéndose los destilados y residuo correspondientes. Sobre este residuo se pueden realizar a continuación los ensayos normalizados que se precisen para identificar el material bituminoso empleado. (Ver apartado 5).

2 APARATOS Y MATERIAL NECESARIOS

2.1 Aparato de destilación

2.1.1 **Retorta de aleación de aluminio.** La muestra se destila en una retorta cilíndrica, con la forma y dimensiones de la figura 1, con tapa del mismo material y una abrazadera de cierre. Las superficies de contacto entre la retorta y la tapa deberán tener un acabado que asegure un cierre completamente hermético.

Nota 1. Son igualmente válidos los resultados obtenidos empleando la retorta de hierro normalizado en la antigua norma de ensayo NLT-139/63.

2.1.2 **Mechero.** Para el calentamiento de la retorta se empleará un mechero de gas de forma anular, figura 2, con orificios en su superficie interior y provisto de tres guías que aseguren su centrado alrededor de la retorta.

2.1.3 **Tubo de desprendimiento.** Entre la retorta y el refrigerante se intercala un tubo de vidrio acodado, con la forma y dimensiones indicadas en la figura 3.

2.1.4 **Protector de cinc.** Para evitar la condensación de vapores en el tubo de desprendimiento, se cubre éste durante el ensayo con una pantalla protectora de cinc, con la forma y dimensiones indicadas en la figura 3.

2.1.5 **Refrigerante.** Un refrigerante recto, de vidrio o metálico, y enfriado por agua.

2.1.6 **Colector.** Para la recogida de los destilados, se empleará una probeta graduada de 100 cm³.

2.1.7 **Montaje del aparato de destilación.** En la figura 3 se detalla la forma de montar el aparato de destilación, dispuesto para la realización del ensayo.

2.2 **Termómetros.** Dos termómetros para destilación a bajas temperaturas, con las siguientes características.

REFERENCIA ASTM	ESCALA °C	GRADUACION °C	LONG. TOTAL mm	ERROR MAX. °C
7C	-2 a 300	0,1	386	0,5

Nota 2. Para las restantes características de los termómetros, véase la especificación ASTM E 1.

2.3 **Balanza.** Una balanza capaz de pesar 3.500 g con una precisión de $\pm 0,1$ g.

3 PROCEDIMIENTO

3.1 Primeramente se determina la tara de la retorta completa, incluyendo también la tapa, la abrazadera, los termómetros y la junta de cierre, si se emplea.

3.2 Se pesan en la retorta $200 \pm 0,1$ g de una muestra representativa de la emulsión y se coloca la tapa, intercalando entre ambas superficies una junta de papel impregnada en aceite mineral, salvo que ambas superficies hayan tenido un acabado especial que proporcione un cierre hermético directo. Se monta la abrazadera y se aprieta firmemente la tapa.

3.3 Los termómetros se acoplan en los orificios pequeños mediante tapones de corcho; uno de ellos con el extremo de su bulbo a 6,5 mm del fondo de la retorta y el otro con su bulbo aproximadamente a 165 mm del mismo fondo.

3.4 Se monta finalmente el aparato de destilación como se indica en la figura 3, debiendo cerciorarse, antes de realizar el ensayo, del perfecto ajuste de

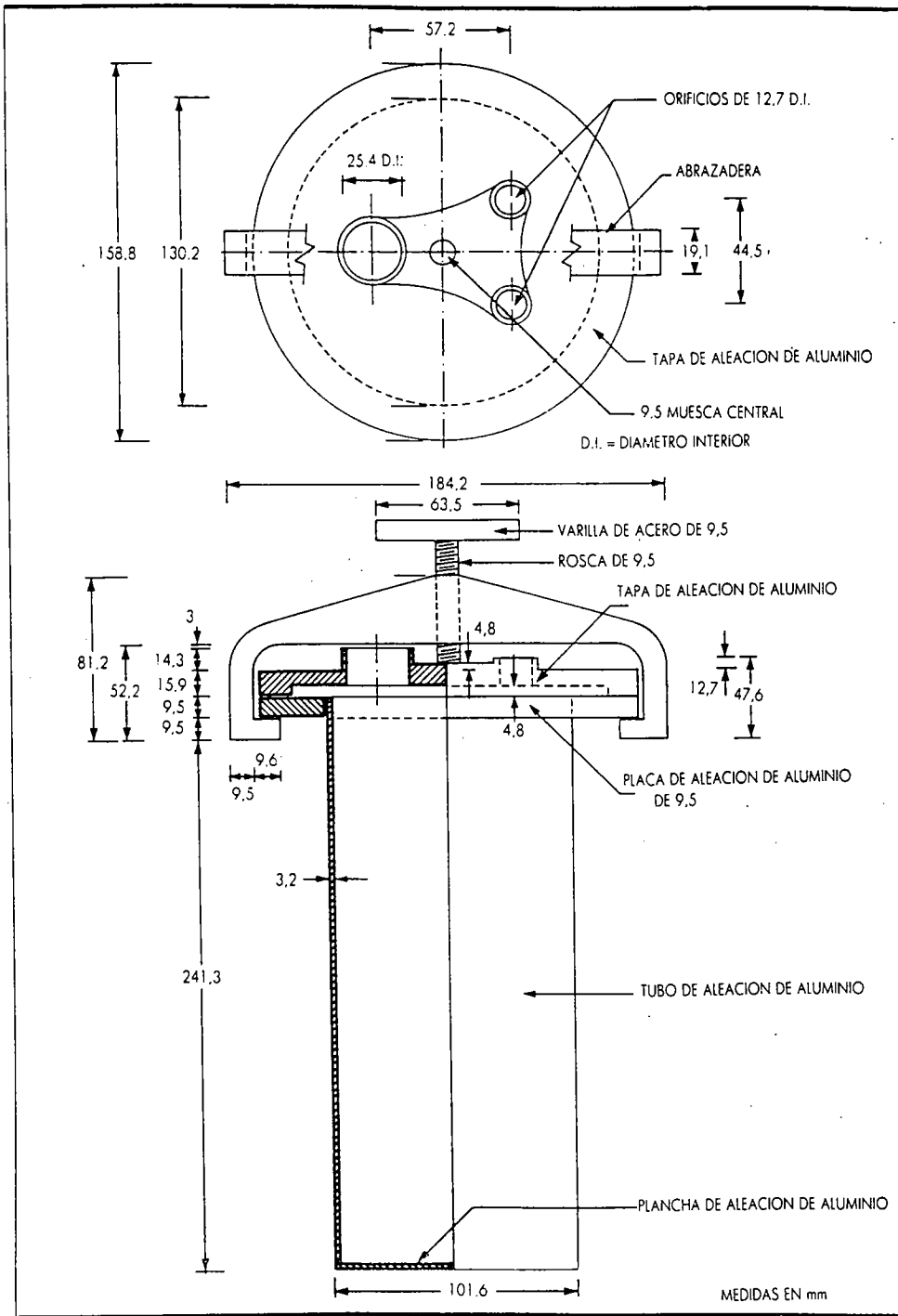


FIGURA 1. Retorta de aleación de aluminio.

todas sus piezas para que no se produzcan pérdidas de material.

3.5 Se comienza colocando el mechero anular a unos 150 mm del fondo de la retorta y se inicia el ensayo regulándolo para que produzca una llama pequeña. Encender igualmente un mechero conven-

cional con cabeza de mariposa, para calentar el tubo de desprendimiento y evitar la condensación de agua en el mismo.

3.6 Cuando se pueda leer la temperatura en el termómetro más bajo, aproximadamente a unos 215 °C, bajar el mechero hasta el fondo de la retor-

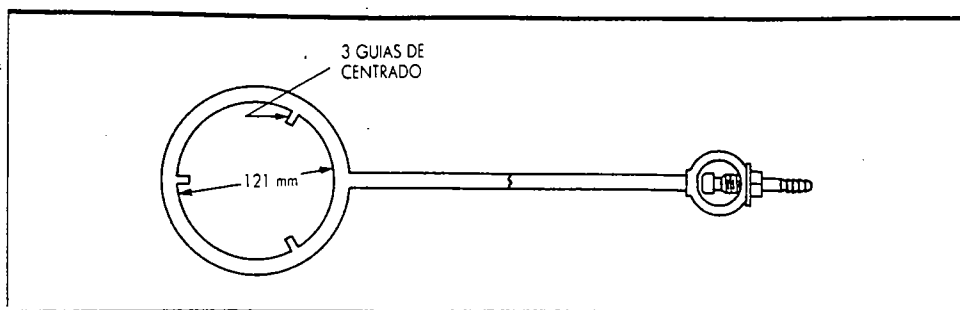


FIGURA 2. Mechero anular de 121 mm de D.I.

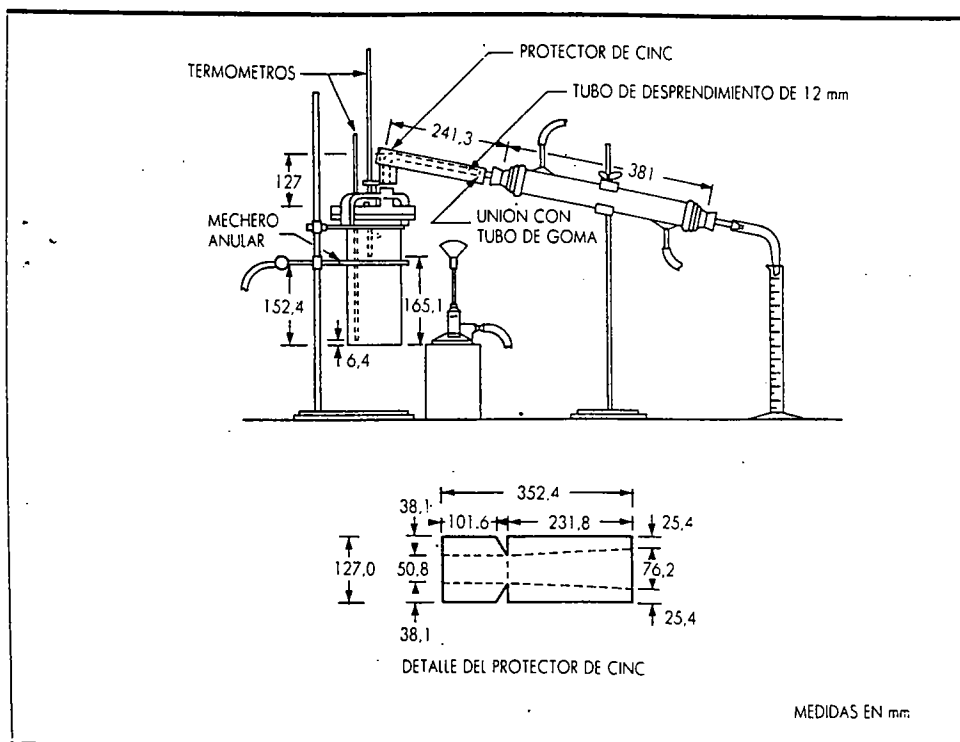


FIGURA 3. Aparato para el ensayo de destilación de emulsiones bituminosas.

ta, regulando si es preciso su llama, hasta alcanzar la temperatura final de 260 °C, manteniéndola durante 15 minutos. La destilación deberá llevarse a cabo en un tiempo total de 60 ± 15 minutos, desde el comienzo de la aplicación del calor.

Nota 3. La colocación del mechero en los comienzos del ensayo puede variarse según el desarrollo del mismo. Puede subirse para disminuir el riesgo de formación de espuma o bajarse hasta la mitad de la retorta, cuando se ensayen emulsiones que no contengan disolventes. Un cambio súbito en la lectura del termómetro superior indica la presencia de espuma a la altura de su bulbo, debiendo en este caso disminuir o incluso detener el calentamiento, hasta que cese la formación de espuma.

3.7 Inmediatamente después de terminar el tiempo de calentamiento, se desmonta y pesa la retorta con los mismos accesorios incluidos en su tara, se-

gún el apartado 3.1, anotando el volumen o volúmenes de diferentes destilados, con aproximación de 0,5 cm³, y conservándolos por si se necesitase su identificación.

Nota 4. La retorta de aleación de aluminio caliente, pesa, debido al empuje del aire, 1,5 g menos que a temperatura ambiente, por lo que habrá que añadir esta cantidad al peso obtenido en el apartado 3.7, antes de calcular el porcentaje de residuo de destilación.

3.8 Se desmonta la tapa de la retorta, se agita bien el residuo, e inmediatamente se vierte éste en los moldes o recipientes adecuados a los ensayos que vayan a realizarse con el mismo, dejándolos enfriar a temperatura ambiente y sin taparlos. Si se observa la presencia de partículas extrañas en el residuo, se filtra éste previamente por un tamiz 0,32 UNE antes del llenado de los moldes.

4 RESULTADOS

4.1 Cálculos y expresión de los resultados

4.1.1 A partir de los datos obtenidos en el apartado 3.7 y corregidos según lo indicado en la Nota 4, se calculan los porcentajes del residuo de destilación y de los aceites destilados, referidos al total de emulsión.

4.2 Precisión

4.2.1 Para juzgar la aceptabilidad de los resultados, se seguirán los siguientes criterios (95 % de probabilidad):

4.2.2 **Repetibilidad.** Los ensayos realizados por duplicado por un mismo operador y equipo y sobre una misma muestra, se considerarán sospechosos si difieren en más de:

Residuo por destilación %	Repetibilidad %
50 a 70	1,0

4.2.3 **Reproducibilidad.** Los ensayos realizados por distintos operadores y laboratorios sobre una misma muestra, se considerarán sospechosos si difieren en más de:

Residuo por destilación %	Reproducibilidad %
50 a 70	2,0

5 ENSAYOS SOBRE EL RESIDUO DE DESTILACION

5.1 **Densidad relativa.** Realizar el ensayo sobre una porción representativa del residuo, siguiendo la norma NLT-122.

5.2 **Cenizas.** El ensayo se realiza igualmente sobre una porción que sea representativa del residuo, de acuerdo con la norma NLT-132.

5.3 **Solubilidad.** El ensayo se realiza sobre una porción representativa del residuo, siguiendo la norma NLT-130.

5.4 **Penetración.** El ensayo se realiza igualmente sobre una porción representativa del residuo, de acuerdo con la norma NLT-124.

5.4.1 **Precisión.** Para juzgar la aceptabilidad de los resultados obtenidos sobre las penetraciones de los residuos, se seguirán los siguientes criterios (95 % de probabilidad):

Penetración del residuo	Repetibilidad, unidades	Reproducibilidad, unidades
entre 80 y 200	15	30

siendo los conceptos de Repetibilidad y Reproducibilidad los definidos en el apartado 4.2 de esta norma.

5.5 **Ductilidad.** Se realiza el ensayo sobre una porción representativa del residuo, de acuerdo con la norma NLT-126.

5.6 **Flotador.** La medida de la consistencia por este ensayo se realiza igualmente sobre una porción representativa del residuo, siguiendo la norma NLT-183, debiendo, sin embargo, llenarse el collar directamente a partir del residuo de la destilación y a una temperatura lo más próxima posible a la temperatura final de 260 °C del ensayo. Si el residuo se hubiera enfriado sensiblemente, calentarlo con agitación hasta los 260 °C y llenar a continuación el collar.

6 CORRESPONDENCIA CON OTRAS NORMAS

ASTM D 244-80a «Test Methods for Emulsified Asphalts».

UNE 7-128 «Ensayo de destilación de las emulsiones asfálticas».

AASHTO T 59-74 «Testing Emulsified Asphalt».