

## **Puntos de inflamación y combustión de los materiales bituminosos (Aparato Tagliabue, vaso abierto)**

### **1 OBJETO Y CAMPO DE APLICACION**

**1.1** Esta norma describe el procedimiento que debe seguirse para la determinación de los puntos de inflamación y combustión de los materiales bituminosos, empleando el aparato Tagliabue, vaso abierto.

**1.2** El ensayo se aplica a los materiales de consistencia líquida que tengan puntos de inflamación entre  $-18$  y  $165$  °C y puntos de combustión hasta  $260$  °C.

**1.3** El ensayo consiste en calentar de forma suave y uniforme un recipiente abierto con la muestra, pasando a intervalos regulares una pequeña llama de prueba cerca de su superficie. Se define como punto de inflamación la temperatura a la que se produce el primer destello o inflamación de los vapores desprendidos en la superficie del material. Para determinar el punto de combustión, se continúa el ensayo hasta que se produce una ignición continua de la muestra durante, al menos, 5 segundos.

**Nota 1.** En los materiales de elevada volatilidad, los puntos de inflamación y combustión pueden tener lugar simultáneamente.

**Nota 2.** Esta norma debe ser considerado únicamente como una respuesta de un determinado material inflamable ante el calor o el fuego, en especiales condiciones de laboratorio, por lo que no debe utilizarse para estimar o valorar el peligro real de incendio que puedan presentar estos productos en otras circunstancias. Los resultados del ensayo, sin embargo, son útiles para poder establecer niveles de riesgo en el manejo de estos productos, una vez que se hayan tenido en cuenta todos los factores que concurren en cada caso concreto. Igualmente, en esta norma se manejan productos y operaciones que pueden resultar peligrosas, por lo que deben previamente establecerse y cumplirse todas las normas de seguridad que se estimen necesarias.

### **2 APARATOS Y MATERIAL NECESARIOS**

**2.1** Aparato Tagliabue completo, tal como se representa en las figuras 1, 2 y 3, compuesto de:

**2.1.1 Baño de cobre.** Equipado con un rebosadero para mantener constante el nivel del líquido del baño a  $3,2$  mm por debajo del reborde del vaso de ensayo.

**2.1.2 Soporte del termómetro.** Montado en el aparato tal como se representa en la figura para

mantener el termómetro firmemente en posición vertical.

**2.1.3 Vaso de ensayo.** Un vaso de vidrio transparente moldeado, templado y resistente al calor, sin defectos superficiales y con la forma y dimensiones de la figura 2.

**2.1.4 Placa de enrase y calibración de la llama de prueba.** Consiste en una lámina de aluminio pulimentado o acero inoxidable, de  $3,2$  mm de espesor y con la forma y dimensiones de la figura 3, provista de dos salientes triangulares para ajustar el nivel del líquido en el vaso de ensayo exactamente a  $3,18 \pm 0,08$  mm por debajo de su borde superior. La placa lleva además dos orificios calibrados para ajustar el tamaño de la llama de prueba y la altura de la boquilla de ignición, respectivamente.

**2.1.5 Elemento de calefacción.** Para calentar el baño se puede utilizar un mechero de gas o un calentador eléctrico con reostato.

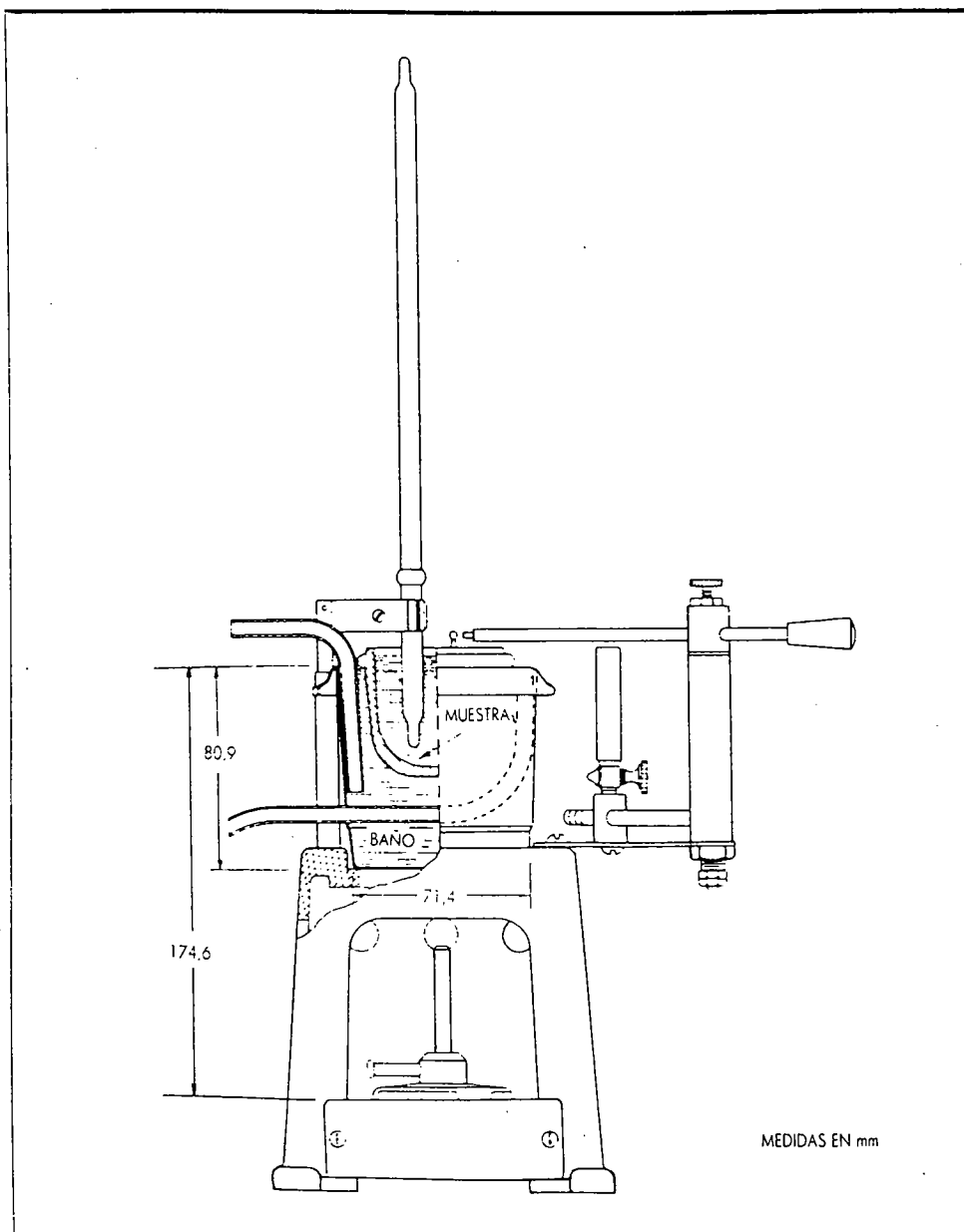
**2.1.6 Dispositivo de ignición.** Está formado por un pequeño mechero de gas de forma recta, terminado en una boquilla de unos  $1,6$  mm de diámetro con orificio de  $0,8$  mm de diámetro. Este dispositivo estará montado de forma que la boquilla pueda desplazarse en un plano horizontal situado por encima del vaso de ensayo, mediante un mecanismo giratorio que permita a la llama de prueba describir un arco de circunferencia con un radio mínimo de  $150$  mm.

**2.2 Pantalla.** Para evitar las corrientes de aire durante el ensayo, se dispondrá de una pantalla de protección fabricada de un material incombustible y formada por dos chapas rectangulares de  $610 \times 710$  mm, unidas mediante bisagras por un lado mayor. Para cubrir la pantalla cuando esté abierta, se fijará a una de las hojas laterales, mediante bisagras, una chapa triangular de  $610 \times 610 \times 860$  mm. El interior de la pantalla irá pintado de negro mate. Puede utilizarse igualmente una vitrina libre de corrientes de aire.

**2.3 Termómetros.** Se dispondrá de los siguientes termómetros:

	REFERENCIA ASTM	ESCALA °C	INMERSION mm	GRADUACION °C
PUNTO DE INFLAMACION				
- 18 a 15 °C	33 C	- 38 a 42	50	0,2
15 a 93 °C	9 C	- 5 a 110	57	0,5
93 a 165 °C	35 C	90 a 170	50	0,2
PUNTO DE COMBUSTION				
93 a 260 °C	88 C	10 a 200	57	1
93 a 260 °C	11 C	- 6 a 400	25	2

**Nota 3.** Para las restantes características de los termómetros, puede consultarse la especificación ASTM E 1.



**FIGURA 1.** Aparato Tagliabue, vaso abierto.

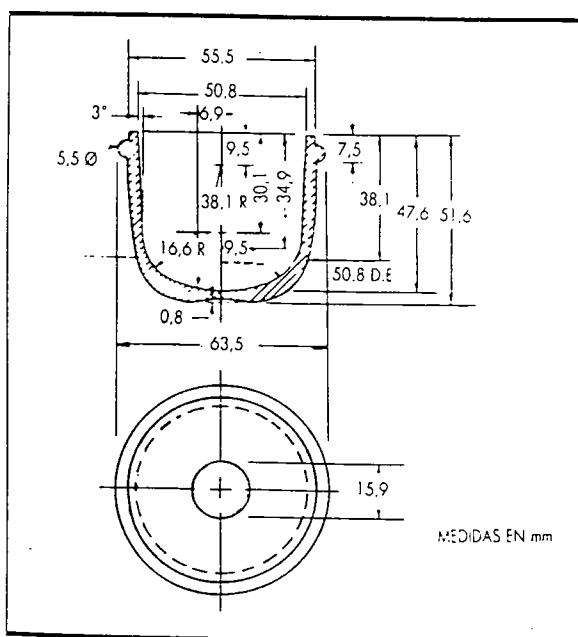


FIGURA 2. Vaso de ensayo.

**2.4 Matracas.** Dos matraces de 500 ml con tapones de goma.

**2.5 Líquidos para el baño y calibración.**

**2.5.1 Solución acuosa de etilenglicol 1:1,** para puntos de inflamación entre  $-18$  y  $93$  °C.

**2.5.2 Silicona fluida,** inerte, de elevado punto de ebullición y con punto de inflamación  $60$  °C más alto, como mínimo, que el del material ensayado, y destinada para materiales con puntos de inflamación y combustión entre  $93$  y  $260$  °C.

**2.5.3 n-heptano.** Para puntos de inflamación entre  $-18$  y  $16$  °C, con un 99,75 % de pureza, según ASTM D 2268.

**2.5.4 p-xileno.** Para puntos de inflamación entre  $16$  y  $93$  °C, y con las siguientes especificaciones:

- densidad relativa máxima a  $15,5/15,5 = 0,863 \pm 0,003$ .
- intervalo de ebullición: un máximo de  $2$  °C desde el comienzo de la ebullición hasta el punto seco. Este intervalo incluirá el punto de ebullición del p-xileno puro, que es de  $138,3$  °C (ASTM D 850 o ASTM D 1078).
- punto de congelación  $11,23$  °C mínimo, según ASTM D 1016.

**2.5.5 Alcohol isopropílico.** Para puntos de inflamación entre  $16$  y  $93$  °C, de 91 % en volumen y con las siguientes especificaciones:

- densidad relativa a  $20/20$  °C determinada con el picnómetro, entre  $0,8175$  y  $0,8185$ .
- intervalo de destilación: destilará complementariamente en un intervalo de  $1$  °C, el cual incluirá la temperatura de  $80,4$  °C, según ASTM D 1078.

**2.5.6 Dietilenglicol.** Para puntos de inflamación entre  $93$  y  $165$  °C, y con las siguientes especificaciones:

- densidad relativa  $20/20$  °C determinada con el picnómetro, entre  $1,1170$  y  $1,1200$ .
- intervalo de destilación: destilará completamente en un intervalo de  $5,0$  °C, el cual incluirá la temperatura  $245,8$  °C, según ASTM D 1078.
- agua: no más del 0,2 %, según ASTM D 1364.

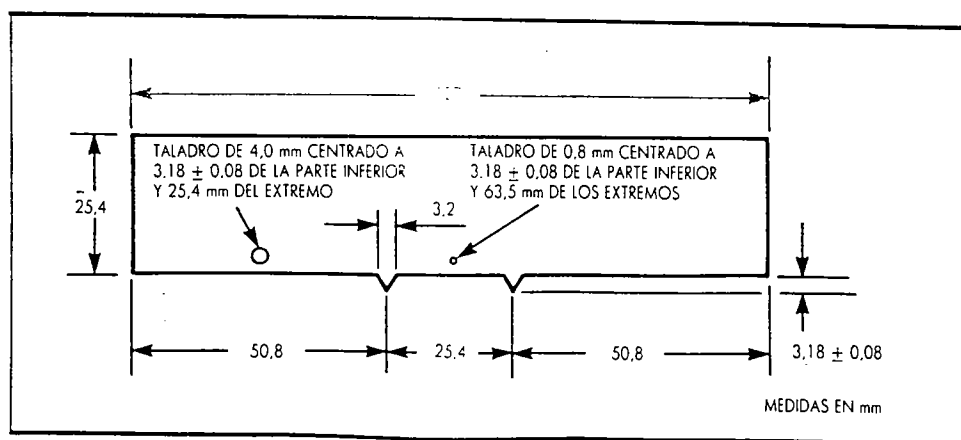


FIGURA 3. Dispositivo de enrase y calibración de la llama de prueba.

### 3 MONTAJE Y PREPARACION DEL APARATO

3.1 El aparato se colocará en posición horizontal sobre una superficie libre de vibraciones, a cubierto de corrientes perceptibles de aire y en un lugar oscuro a una temperatura de  $24 \pm 3$  °C durante todo el ensayo.

**Nota 4.** En el caso de materiales con desprendimiento de vapores o productos de pirólisis nocivos o molestos, se puede instalar el aparato en una vitrina, aunque con el tiro desconectado, realizando la ventilación una vez finalizado el ensayo. Solamente en los casos de vapores muy peligrosos puede conectarse el sistema de ventilación, tomando todas las precauciones que se consideren necesarias para que ello no afecte al resultado del ensayo.

3.2 Se ajusta la posición horizontal y vertical del brazo del dispositivo de ignición, para que la llama de prueba se mueva sobre un arco de circunferencia con un radio mínimo de 150 mm. Este arco deberá pasar por el centro del vaso de ensayo y formar en este punto un ángulo recto con el diámetro que pasa por el termómetro. El plano descrito por el brazo deberá estar situado a 3,2 mm por encima del borde superior del vaso de ensayo, medido en el centro del orificio de la llama de prueba. Para esta calibración se hará coincidir exactamente el centro del orificio de salida de la llama de prueba con el orificio más pequeño de la placa de enrase, colocada ésta en posición vertical en el centro del vaso de ensayo. Este ajuste se puede realizar doblando ligeramente el brazo del dispositivo de ignición o, preferiblemente, mediante el empleo de arandelas delgadas de metal intercaladas en la base del brazo soporte (ver Nota 12).

3.3 Se coloca el vaso de ensayo en el baño del aparato y se ajusta el soporte del termómetro para que este quede firmemente sujeto en posición vertical y con el extremo de su bulbo a 6,4 mm del fondo del vaso de ensayo. La posición del termómetro deberá ser equidistante del centro y borde interior del vaso y alineado con el centro del vaso y el pivote del brazo de giro del dispositivo de ignición.

3.4 Montar la pantalla protectora alrededor del aparato y con sus lados en ángulo recto, colocando el aparato en su interior.

### 4 PROCEDIMIENTO

4.1 Materiales con punto de inflamación entre  $-18$  y  $16$  °C.

**Nota 5.** Debe prestarse una cuidadosa atención a todos los detalles relacionados con el dispositivo de ignición, tamaño de la llama, velocidad de subida de la temperatura y frecuencia de pasadas del dispositivo de ignición, si se quieren obtener buenos resultados.

4.1.1 Preparar dos matraces de 500 ml con tapones de goma atravesados por sendos termómetros ASTM Referencia 33C. En uno de los matraces se pone una cantidad apropiada de solución acuosa de etilenglicol, enfriándola a continuación hasta unos  $-30$  °C introduciendo el matraz en acetona-nieve carbónica. Tened cuidado de no contaminar la solución de etilenglicol con acetona o nieve carbónica.

4.1.2 Verter la solución enfriada de etilenglicol en el baño del aparato, llenándolo hasta un nivel que, una vez colocado el vaso de ensayo en el baño, quede a 3,2 mm por debajo de su borde superior. Es conveniente, para el control correcto de esta operación, que el baño esté provisto de un rebosadero adecuado.

4.1.3 Al mismo tiempo que se enfría la solución de etilenglicol según 4.1.1, enfriar igualmente una cantidad apropiada de muestra en el otro matraz hasta unos  $-25$  °C. Si se utiliza la solución de nieve carbónica con acetona u otro disolvente volátil, se deben extremar las precauciones para evitar la contaminación de la muestra.

4.1.4 Enfriar el vaso de ensayo, colocarlo en el baño y montar el termómetro siguiendo el apartado 3.3. Llenar el vaso con la muestra previamente enfriada, hasta 3,2 mm por debajo de su borde, utilizando la placa de enrase.

**Nota 6.** Eliminar las burbujas de la superficie de la muestra antes de comenzar el ensayo.

4.1.5 Encender la llama de prueba, ajustándola hasta conseguir que tenga forma esférica y calibrando su tamaño con el orificio de 4 mm de la placa de enrase.

4.1.6 El ajuste final del nivel de la muestra en el vaso de ensayo se hace cuando su temperatura sea de  $10$  °C por debajo de la supuesta para el punto de inflamación. Pueden ser necesarias dos pruebas para conocer la temperatura a la que realizar este enrase, pudiéndose utilizar jeringas o cuentagotas para añadir o quitar muestra del vaso.

4.1.7 Dejar que la temperatura de la muestra vaya subiendo espontáneamente hasta que su ritmo llegue a ser de  $1$  °C/minuto, regulando entonces el calor para mantener una velocidad de calentamiento de  $1 \pm 0,25$  °C/min.

**Nota 7.** Con materiales viscosos no siempre se puede mantener esta velocidad de calentamiento.

4.1.8 Determinar un punto de inflamación aproximado, pasando la llama de prueba sobre la muestra a intervalos de  $1$  °C. La primera pasada se hará in-

mediatamente después del ajuste final del nivel de la muestra, según 4.1.6. El tiempo empleado en pasar la llama sobre la superficie de la muestra será de 1 segundo, realizando la pasada solamente en una dirección y dejando cada vez el brazo del dispositivo en reposo en el extremo del recorrido, hasta el barrido siguiente. En el caso de que la muestra tenga tendencia a «trepar» impregnando los bordes del vaso de ensayo, se limpiarán éstos cuidadosamente para eliminar toda traza de material con papel de filtro antes del barrido siguiente.

**Nota 8.** En la determinación de los puntos de inflamación y combustión de materiales viscosos o que tienen tendencia a formar una película en su superficie, se recomienda el siguiente procedimiento: unos 15 segundos antes de pasar la llama de prueba, introducir verticalmente en la muestra una varilla hasta una profundidad de unos 15 mm, moviéndola tres o cuatro veces a lo largo del recorrido de la llama. Sacar la varilla, limpiarla y realizar el ensayo.

**Nota 9.** Si la muestra comienza a hervir antes de alcanzar el punto de inflamación, se informará que el material no tiene punto de inflamación antes de la ebullición.

**4.1.9** El procedimiento se continúa siguiendo el apartado 4.4.

**4.2** Materiales con punto de inflamación entre 16 y 93 °C.

**4.2.1** Ver las Notas 5, 6, 7 y 8.

**4.2.2** Llenar el baño con agua fría o solución acuosa de etilenglicol hasta un nivel que, una vez colocado el vaso de ensayo en el baño, quede a 3,2 mm por debajo de su borde superior. La temperatura del líquido del baño será, como mínimo, de 17 °C más baja que la del punto de inflamación de la muestra.

**4.2.3** La muestra estará, como mínimo, a una temperatura 10 °C más baja que la de su punto de inflamación, enfriándola si fuera necesario y evitando la contaminación por el líquido refrigerante o sus vapores. Se llena el vaso de ensayo con la muestra en estas condiciones, hasta una altura aproximada de 3,2 mm por debajo de su borde y con el termómetro adecuado en posición, según el apartado 3.3.

**4.2.4** El ajuste final del nivel de la muestra en el vaso de ensayo se hará siguiendo el apartado 4.1.6.

**4.2.5** Se enciende la llama de prueba, ajustándola según el apartado 4.1.5.

**4.2.6** Se aplica calor al líquido del baño, regulándolo para conseguir una velocidad de aumento de la temperatura de  $1 \pm 0,25$  °C/minuto.

**4.2.7** Determinar un punto de inflamación aproximado pasando la llama de prueba sobre la muestra a intervalos de 1 °C, siguiendo el apartado 4.1.8.

**4.2.8** El procedimiento se continúa siguiendo el apartado 4.4.

**4.3** Materiales con punto de inflamación entre 93 °C y 165 °C.

**4.3.1** Ver las Notas 5, 6, 7 y 8.

**4.3.2** Llenar el baño con silicona (apartado 2.5.3), hasta un nivel que, una vez colocado el vaso de ensayo en el baño, quede a 3,2 mm por debajo de su borde superior.

**4.3.3** Se coloca el termómetro apropiado en posición, (apartado 3.3), y se llena el vaso de ensayo con la muestra a temperatura ambiente, hasta un nivel ligeramente superior a 3,2 mm por debajo del borde del vaso, medido con la placa de enrase.

**4.3.4** El ajuste final del nivel de la muestra en el vaso de ensayo se realizará siguiendo el apartado 4.1.6.

**4.3.5** Se enciende la llama de prueba, ajustándola según el apartado 4.1.5.

**4.3.6** Se aplica el máximo de calor al líquido del baño y, cuando la temperatura de la muestra sea, aproximadamente, de 90 °C, regular la fuente de calor hasta conseguir una velocidad de elevación de la temperatura en la muestra de  $1 \pm 0,25$  °C/minuto.

**Nota 10.** Las fuentes de calor en algunos aparatos no tienen la suficiente potencia para mantener esta velocidad de aumento de la temperatura a partir de los 120 °C o algo más. Pueden utilizarse más mecheros, si se emplea gas, o elevar el voltaje mediante un transformador adecuado. También se puede envolver el baño con manta eléctrica o incluso recurrir a aislarlo convenientemente. El factor fundamental es poder conseguir que la velocidad de aumento de la temperatura sea la especificada de  $1 \pm 0,25$  °C/minuto durante todo el ensayo.

**4.3.7** Determinar un punto de inflamación aproximado pasando la llama de prueba sobre la muestra a intervalos de 1 °C, siguiendo el apartado 4.1.8.

**4.4** Se realizarán un mínimo de tres ensayos, operando de la siguiente forma:

**4.4.1** Después del ensayo inicial para obtener el punto de inflamación aproximado, se repite el proceso completo enfriando, si fuera preciso, una nueva muestra, el vaso de ensayo, el líquido del baño y el termómetro apropiado, hasta una temperatura como mínimo inferior en 10 °C a la obtenida en cada caso para el punto de inflamación aproximado. Cuando la temperatura leída en el termómetro sea exactamente 10 °C inferior a la aproximada, se ajusta el nivel del líquido en el vaso de ensayo mediante la placa de enrase colocada sobre un diáme-

tro, a 3,2 mm por debajo del borde superior del vaso.

**4.4.2** Se continúa el calentamiento especificado, o se deja que la muestra se caliente espontáneamente si se trata de materiales con punto de inflamación inferiores a 16 °C, pasando la llama de prueba (ver apartado 4.1.8) las dos primeras veces a intervalos de 3 °C y a continuación cada 1 °C, hasta que se produce el punto de inflamación.

**4.5 Punto de combustión.** Después de la obtención del punto de inflamación, según 4.4.2, si se desea obtener el punto de combustión del material, se procederá de la siguiente forma:

**4.5.1** Se continúa calentando la muestra a la misma velocidad especificada de  $1 \pm 0,25$  °C/minuto, pasando cada 1 °C de aumento la llama de prueba sobre la superficie de la muestra, según 4.1.8, hasta conseguir una duración de la ignición de 5 segundos. El tiempo de duración de cada inflamación se contará a partir del instante en que termina una pasada de la llama de prueba (ver Nota 9).

## 5 CALIBRACION

**Nota 11.** El procedimiento siguiente de calibración no tiene en cuenta la influencia de la presión barométrica, suponiéndose que la calibración y el ensayo se realizan a igual presión.

**5.1** Puntos de inflamación entre -18 y 16 °C.

**5.1.1** Se realizarán como mínimo cinco determinaciones del punto de inflamación según 4.1, utilizando como líquido de calibración el n-heptano especificado en 2.5.4, y se calcula el valor medio. Si este valor medio difiere del valor -5 °C en más de  $\pm 1,5$  °C, ajustar la altura del dispositivo de ignición y repetir la calibración.

**Nota 12.** Es de extraordinaria importancia la altura del brazo del dispositivo de ignición, ya que se ha podido comprobar que una elevación de 0,25 mm aumenta el punto de inflamación aproximadamente 1 °C, por lo que cada aparato debe ser recalibrado semanalmente si se usa con frecuencia, o antes de cada utilización si se emplea esporádicamente, y, en todo caso, siempre que se sospeche u observe alguna anomalía en el brazo de la llama de prueba.

**5.1.2** Calcular la corrección como sigue:

$$^{\circ}\text{C} = -5 - M$$

siendo:

$^{\circ}\text{C}$  = corrección, en °C

$M$  = valor medio obtenido en 5.1.1, en °C

**5.1.3** Aplicar la corrección obtenida, redondeada a 0,5 °C y con su signo, a todos los puntos de inflamación comprendidos entre -18 y 16 °C.

**5.2** Puntos de inflamación entre 16 y 93 °C.

**5.2.1** Hacer tres determinaciones del punto de inflamación, según 4.2, de los líquidos de calibración p-xileno (apartado 2.5.5) y alcohol isopropílico (apartado 2.5.6), calculando el valor medio de los resultados en cada uno de ellos. Si la diferencia entre ambos valores medios es menor de 8,5 °C o mayor de 16 °C, se repiten las determinaciones o se emplean nuevos líquidos de calibrado.

**5.2.2** Calcular la corrección como sigue:

$$x = 33 - A$$

$$y = 22 - B$$

$$^{\circ}\text{C} = \frac{x + y}{2}$$

siendo:

$A$  = punto de inflamación obtenido para el p-xileno, en °C.

$B$  = punto de inflamación obtenido para el alcohol isopropílico, en °C.

$^{\circ}\text{C}$  = corrección, en °C.

**5.2.3** Aplicar la corrección obtenida, redondeada a 0,5 °C y con su signo, a todos los puntos de inflamación comprendidos entre 16 y 93 °C.

**5.3** Puntos de inflamación entre 93 y 165 °C.

**5.3.1** Se realizarán como mínimo cinco determinaciones del punto de inflamación, según 4.3, utilizando como líquido de calibrado el di-menglicol especificado en 2.5.7. Calcular el valor medio y si este valor difiere de 146 °C más de 5,5 °C, ajustar la altura del dispositivo de ignición y repetir el calibrado.

**5.3.2** Calcular la corrección como sigue:

$$^{\circ}\text{C} = 146 - M$$

siendo:

$^{\circ}\text{C}$  = corrección, en °C.

$M$  = valor medio obtenido en 5.3.1, en °C.

**5.3.3** Aplicar la corrección obtenida, redondeada a 0,5 °C y con su signo, a todos los puntos de inflamación comprendidos entre 93 y 165 °C.

**5.3.4** Corregir igualmente los valores obtenidos para los puntos de combustión en cada intervalo de temperatura con las mismas correcciones aplicadas a los puntos de inflamación.

## 6 RESULTADOS

### 6.1 Definiciones

**6.1.1** Se define el punto de inflamación Tagliabue, vaso abierto, como la temperatura más baja a la

cual la aproximación de una llama a la superficie de la muestra produce una inflamación momentánea de sus vapores en las condiciones del ensayo.

**6.1.2** Se define el punto de combustión Tagliabue, vaso abierto, como la temperatura más baja a la cual, en las mismas condiciones anteriores, la inflamación de los vapores tiene una duración mínima de 5 segundos.

**6.2** Resultados del ensayo.

**6.2.1** Se informará como resultado del ensayo el valor medio de los resultados corregidos de, al menos, tres ensayos obtenidos según el apartado 4.4.

**6.2.2** Los resultados de tres ensayos se consideran aceptables si la diferencia entre sus valores extremos no excede de 4 °C.

## 7 PRECISION

**7.1** Se seguirán los siguientes criterios para juzgar la aceptabilidad de los resultados entre -18 y 93 °C (nivel de confianza del, 95 %):

**7.1.1 Repetibilidad.** Dos resultados, cada uno valor medio de tres determinaciones obtenidas por un mismo operador y equipo, se considerarán sospechosos si difieren en más de 2,0 °C.

**7.1.2 Reproducibilidad.** Dos resultados, cada uno valor medio de tres determinaciones, obtenidos por diferentes operadores y laboratorios, se considerarán sospechosos si difieren en más de 4 °C.

**7.2** Se seguirán los siguientes criterios para juzgar la aceptabilidad de los resultados del punto de inflamación entre 93 y 165 °C (nivel de confianza del 95 %):

**7.2.1 Repetibilidad.** Dos resultados, cada uno valor medio de tres determinaciones, obtenidos por un mismo operador y equipo, se considerarán sospechosos si difieren en más de 5 °C.

**7.2.2 Reproducibilidad.** Dos resultados, cada uno valor medio de tres determinaciones, obtenidos por diferentes operadores y laboratorios, se considerarán sospechosos si difieren en más de 7 °C.

**Nota 13.** No se ha determinado la precisión del punto de combustión entre 93 y 165 °C.

## 8 CORRESPONDENCIA CON OTRAS NORMAS

ASTM D 1310-84 (1985) «Test Method for Flash Point and Fire Points of Liquids by Tag Open Cup Apparatus».