

Ensayo de carga con placa

1 OBJETO Y CAMPO DE APLICACION

1.1 Esta norma describe el procedimiento que debe seguirse para la realización del ensayo de carga con una placa circular rígida.

1.2 El ensayo permite determinar la deformabilidad (capacidad de soporte) y controlar el grado de compactación de suelos, explanadas y de las capas de base o subbase formadas por material granular no tratado, utilizados en construcción de carreteras.

2 DEFINICIONES

2.1 En el ensayo se mide el asiento de una placa circular considerada como infinitamente rígida, con una superficie de 700 cm², cargada de forma escalonada. Estas medidas permiten determinar los «módulos de compresibilidad» o «coeficientes E» en un primer ciclo de carga (E1) y en un segundo ciclo de carga (E2), definidos por la siguiente fórmula, válida para placas circulares infinitamente rígidas:

$$E_i = \frac{\Delta P_i}{\Delta S_i} D \quad , i = 1 \text{ ó } 2$$

siendo:

ΔP : Diferencia de carga específica transmitida por la placa entre dos escalones de carga al suelo o material granular en MPa.

D: Diámetro de la placa, igual a 298,5 mm.

ΔS : Diferencia de asientos de la placa al aplicar ΔP , en mm.

Nota 1. A efectos prácticos 1 kgf/cm² equivale a 0,1 MPa.

3 APARATOS Y MATERIAL NECESARIOS

3.1 Las características del aparato aparecen en las figuras 1 y 2. El conjunto se compone de los siguientes elementos:

3.1.1 **Placa de carga (1).** La placa de carga circular debe tener una superficie de 700 cm² (Diámetro $\varnothing = 298,5$ mm). El espesor de la placa de acero debe ser como mínimo de 20 mm.

3.1.2 **Comparadores (2).** La medida del asiento de la placa se realizará con ayuda de comparadores,

con una capacidad de medida de 10 mm y precisión de 1/100 mm. El palpador de los comparadores se apoyará directamente sobre la placa. Se admitirán otros métodos de medición que sean equivalentes al descrito.

3.1.3 **Columna de carga (3).** Se compone de las siguientes partes: Rótula de cabeza (4); Suplemento de longitud regulable (5); Pistón de carga (6); Rótula de pie (7). El conjunto de estos elementos se unirá rígidamente, obteniéndose una columna monolítica articulada en sus extremos.

3.1.3.1 **Rótula de cabeza (4).** La rótula será esférica. Dispondrá de una placa para el ajuste en el apoyo.

3.1.3.2 **Suplemento de longitud regulable (5).** Entre el gato hidráulico y el apoyo, o entre la placa de cabeza y el pistón, puede intercalarse un suplemento de longitud regulable.

3.1.3.3 **Pistón de carga (6).** El pistón de carga situado entre la rótula de pie y el suplemento de longitud regulable, debe tener una longitud aproximada de 250 mm.

3.1.3.4 **Rótula de pie (7).** Podrá ser una rótula esférica (10) o de casquete esférico (11). Dispondrá de un tornillo de bloqueo (12). El giro máximo permitido por la rótula será como mínimo de 3 grados sexagesimales (ver Nota 2).

3.1.4 **Bomba hidráulica (8).** Tendrá la capacidad suficiente para producir una carga de 50 kN en el pistón de carga.

3.1.5 **Manómetro (9).** La presión a medir se leerá por medio de un manómetro, que se tarará anualmente o siempre que se precise. La escala del manómetro deberá dar directamente la presión media que la placa ejerce sobre la superficie a ensayar, en MPa.

3.1.6 **Reacción (13).** Se dispondrá de un apoyo que genere una reacción de al menos 50 kN.

Nota 2. Se entiende por giro máximo permitido por la rótula, al mayor ángulo que puede formar la superficie definida por la placa de carga con un plano horizontal. (En la figura 4 este ángulo se alcanza al hacer contacto el punto A de la placa de carga con la columna de carga).

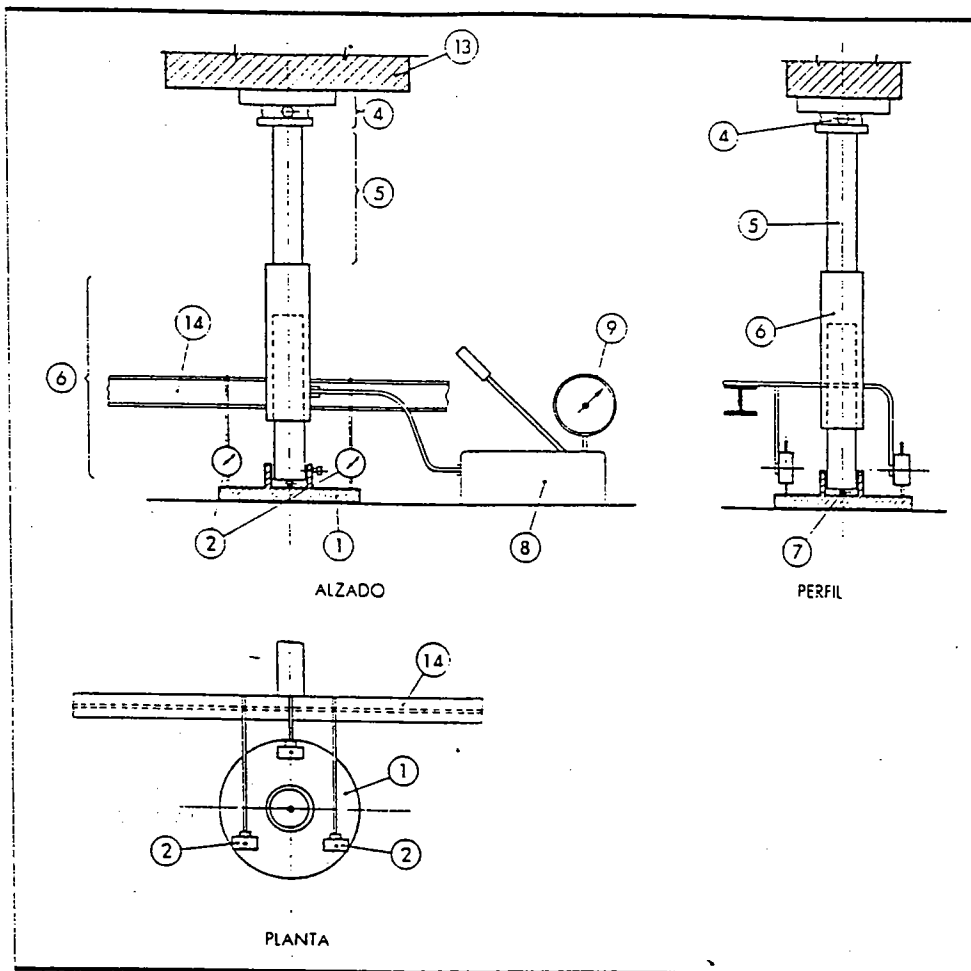


FIGURA 1. Disposición de los elementos para el ensayo.

3.1.7 Bastidor de referencia (14). Será suficientemente rígido para no experimentar movimientos durante el ensayo. Se apoyará en tres puntos (15) y se podrá nivelar actuando en sus apoyos.

4 PROCEDIMIENTO

4.1 Contenido de agua. La capa donde se realice el ensayo no debe presentar una superficie reblandecida ni reseca, bien por haber estado empapada por la lluvia o desecada por la acción directa del sol o del viento. El contenido de agua de la capa en el momento del ensayo, determinado según la Norma NLT-102, deberá ser la humedad Proctor normal, del suelo o explanada, o Proctor modificado del material granular, más o menos un 2 %.

4.2 Tamaño máximo. El diámetro máximo de las partículas del material situado bajo la placa será de 100 mm.

4.3 Colocación del apoyo. Se sitúa el apoyo, normalmente un camión, sobre el punto en que se desee

realizar el ensayo y se fija adecuadamente para evitar su desplazamiento en el momento de aplicar las cargas.

4.4 Colocación de la placa. Se forma bajo el apoyo una superficie plana, quitando la capa superior de material si está alterada, y eliminando las partículas que sobresalgan, cuyos huecos se rellenarán con arena. Se extiende una capa de arena fina, de espesor pequeño y uniforme, que se enrasa superficialmente con una regla de modo que se defina una superficie plana y lisa.

4.4.1 Se asienta la placa sobre la superficie anterior. No es preciso que la superficie plana sea horizontal, en general tendrá la misma inclinación que la capa del firme en que se realice el ensayo (fig. 4); si esta inclinación fuese superior al giro máximo que permita la rótula de pie, ó a 8 grados sexagesimales, se excavará la superficie de la capa a ensayar, definiendo otra superficie con menor inclinación y que permita el giro de la rótula de pie.

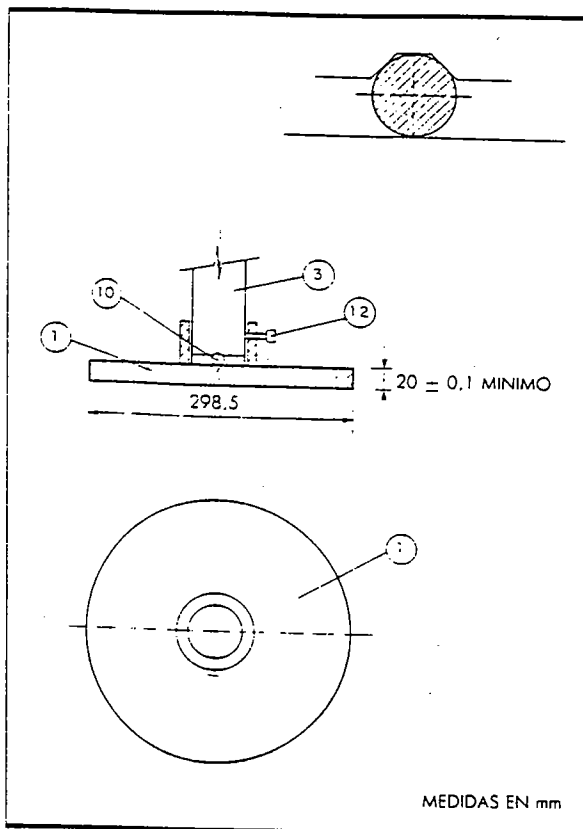


FIGURA 2. Placa de carga con rótula esférica.

4.5 Colocación de la columna de carga. La columna se coloca verticalmente sobre el centro de la placa y bajo el apoyo, bloqueando la rótula de pie. Se ajusta la longitud de la columna para que haga contacto con el apoyo para lo que se actúa sobre el suplemento regulable.

4.6 Montaje del bastidor de referencia. Se sitúa y clava el bastidor en el suelo o en la capa del firme a ensayar. Las distancias entre el borde de la placa, las fijaciones del bastidor y del apoyo serán mayores de 0,5 metros. Es frecuente usar como apoyo la parte trasera de un camión (fig. 3). Con objeto de que la distancia entre las fijaciones del bastidor y del apoyo, es decir, las huellas de los neumáticos, cumplan la limitación establecida, se recomienda el bastidor que aparece en la figura 3.

4.7 Montaje de los comparadores. Con objeto de poder calcular el asiento en el centro de la placa como la media aritmética del asiento medido por los comparadores, se procederá de la siguiente manera: Se sitúan los tres comparadores con su eje de medida vertical y de modo que sus tres puntas definan un triángulo equilátero con baricentro situado en la vertical que pasa por el centro de la placa. Lo anterior se realizará independientemente de que los comparadores se unan rigidamente al bastidor y

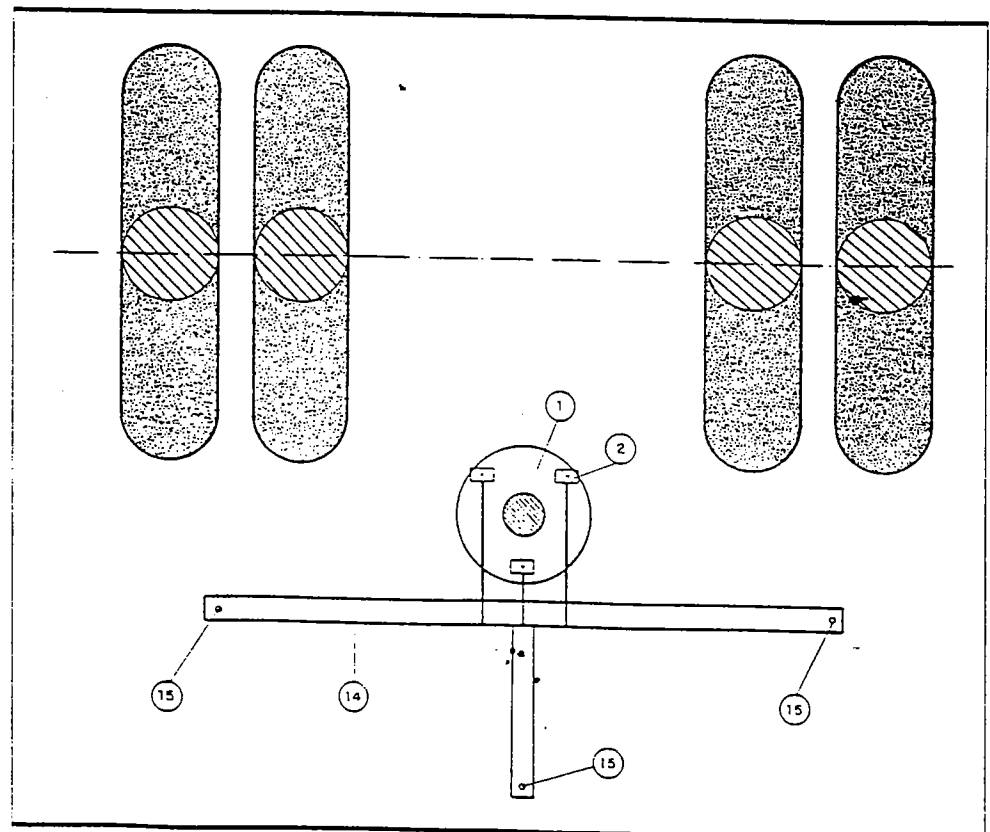


FIGURA 3. Montaje del bastidor de referencia.

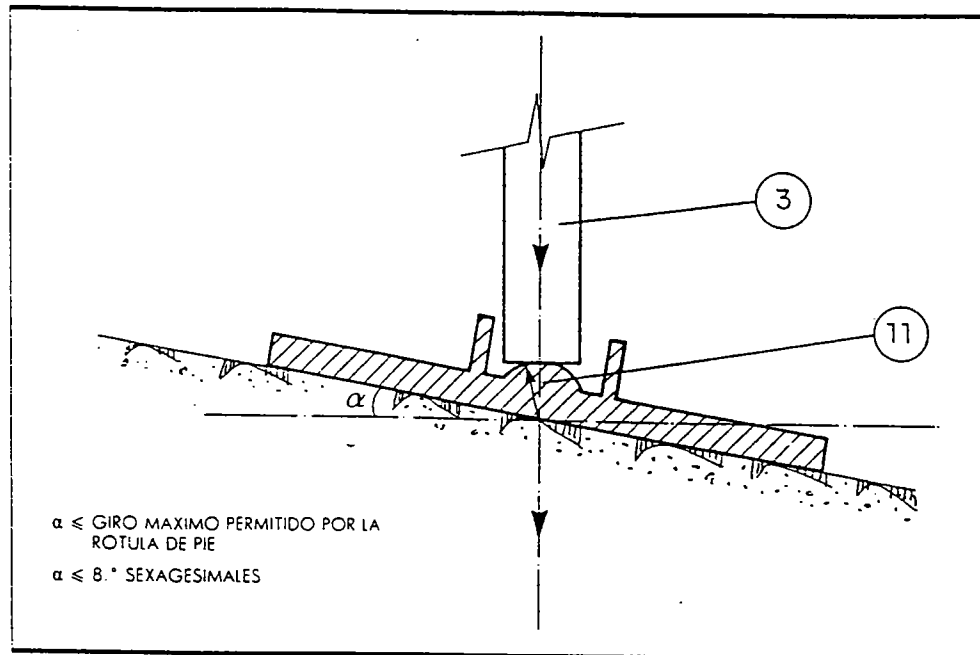


FIGURA 4. Rótula de casquete esférico solidaria a la placa.

apoyen en la placa o que se unan rígidamente a la placa y apoyen en el bastidor.

4.8 Ajuste de columna y apoyo. Inmediatamente antes de comenzar el ensayo se acciona el pistón de carga de modo que la placa de la rótula de cabeza ajuste firmemente bajo el apoyo; después se desbloqueará la rótula de pie.

4.9 Tras estas operaciones el equipo estará preparado para iniciar el ensayo.

4.10 Realización del ensayo.

4.10.1 Carga previa. Para asegurar un apoyo uniforme de la placa, se le dará una carga inicial de 0.02 MPa. Se lee entonces en el comparador el valor inicial correspondiente a esta carga previa.

4.10.2 Escalones de carga. A continuación, y operando sobre el gato hidráulico de forma suave y uniforme, sin golpes, se le da a la placa el primer escalón de carga de 0,05 MPa de carga total. Los escalones para el primer ciclo de carga, la descarga y el segundo ciclo de carga son los siguientes:

- Suelo de núcleos de terraplenes
0,05-0,15-0,25-0,35 (0,05-0,15-0,25) MPa.
- Suelos de coronaciones de desmontes y terraplenes
0,05-0,15-0,25-0,35 (0,05-0,15-0,25) MPa.
- Capas de subbase y base de material granular
0,05-0,15-0,25-0,35-0,45 (0,05-0,15-0,25-0,35) MPa.

Los valores entre paréntesis corresponden al segundo ciclo de carga.

4.10.3 Después de cada escalón de carga, y para cualquier tipo de material cohesivo o no cohesivo, se esperan 2 minutos antes de realizar la lectura del asiento en el comparador, o sobre otro dispositivo de medida.

4.10.4 Una vez comenzada la carga no puede realizarse ninguna modificación sobre el dispositivo de ensayo; igualmente ninguna sacudida o trepidación deberá afectar al apoyo.

5 RESULTADOS

5.1 Curvas cargas-asientos. Los resultados del ensayo se expresan gráficamente (fig. 5), dibujando la curva que expresa los valores de las cargas y los asientos producidos.

5.2 Coeficientes E. El cálculo de los coeficientes E1, primer ciclo, y E2, segundo ciclo en MPa, se obtienen mediante la expresión:

$$E_i = \frac{30}{\Delta S_i \text{ (mm)}} \quad i = 1 \text{ ó } 2$$

midiendo los asientos obtenidos entre los siguientes escalones de carga, tanto para el primero como para el segundo ciclo:

- Suelos de núcleo de terraplenes
0,05-0,15 MPa

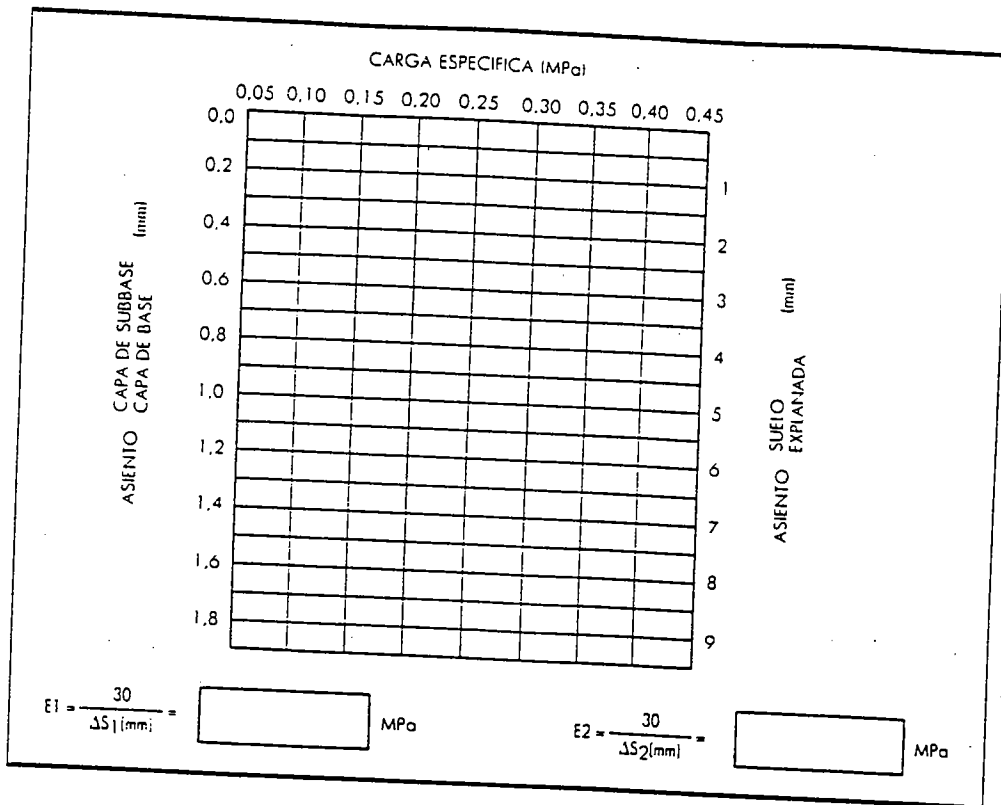
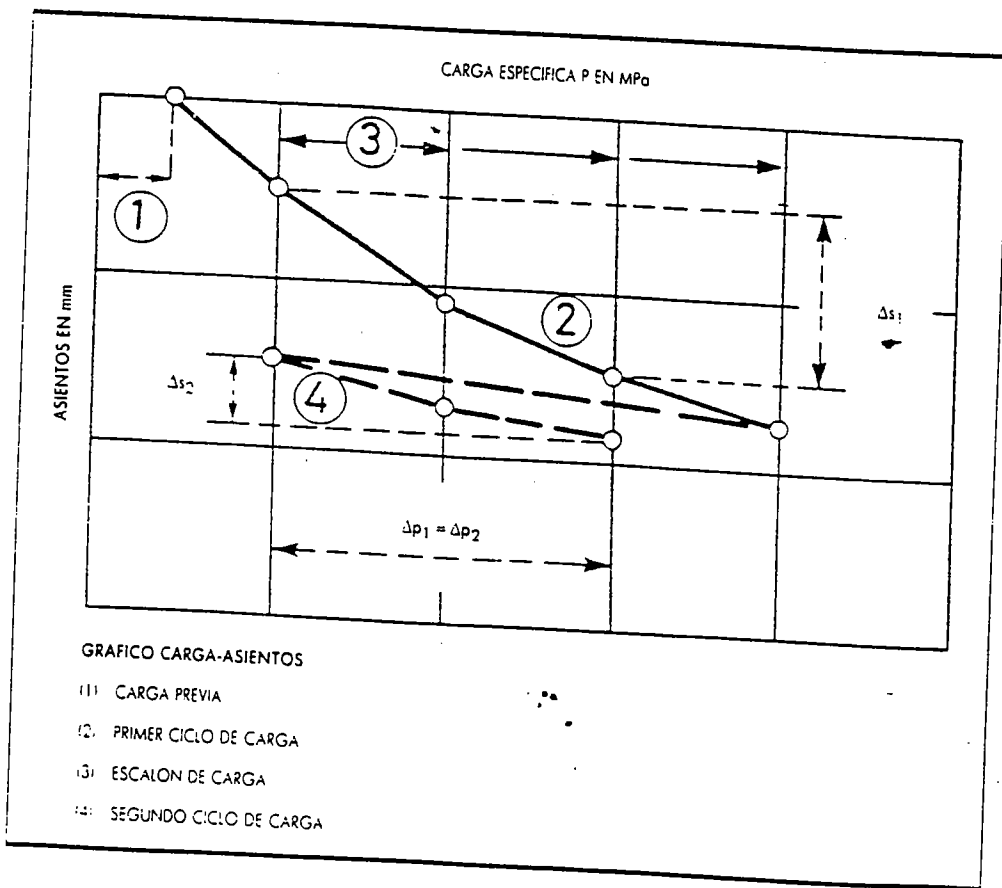


FIGURA 5. Gráfico para la expresión de los resultados del ensayo.



ENSAYO PLACA DE CARGA EN NUCLEOS						N.° ENSAYO
CARGA ESPECIFICA MPa	LECTURA DE CUADRANTES			MEDIA (1)+(2)+(3) (3)	ASIENTO mm	
	(1)	(2)	(3)			
PRIMER CICLO DE CARGA						
0.02						$E1 = \frac{30}{S1}$
0.05						
0.10						
0.15						
0.20						
DESCARGA						
0.15						$E2 = \frac{30}{S2}$
0.10						
0.05						
SEGUNDO CICLO DE CARGA						
0.10						
0.15						

FECHA: LUGAR: CROQUIS U OBSERVACIONES:	P.K. O PERFIL DISTANCIA AL EJE DE LA CALZADA: PROFUNDIDAD BAJO LA SUPERFICIE DE LA CALZADA: TIEMPO: TEMPERATURA: HUMEDAD BAJO LA SUPERFICIE ENSAYADA:
--	--

- Suelos de coronaciones de desmontes y terraplenes 0,15-0,25 MPa
- Subbases y bases granulares del firme 0,25-0,35 MPa

Nota 3. Adjunto se incluye un ejemplo de representación de los resultados del Ensayo de Carga con Placa, así como los modelos de impreso para toma de datos en campo utilizados por este Centro de Estudios de Carreteras.

6 CORRESPONDENCIA CON OTRAS NORMAS

SN 670 317a y SN 670 312a (1981) «Plattenversuch M_E ; Essai de plaque M_E » y VSS-Gerät für den

Plattenversuch M_E und den schnellen M_E -Versuch; Appareil VSS pour essais de plaque M_E et M_E rapide».

7 NORMA PARA CONSULTA

NLT-102 «Humedad mediante secado en estufa».

ENSAYO PLACA DE CARGA EN CORONACIONES

N.º ENSAYO

CARGA ESPECIF. MPa	LECTURA DE CUADRANTES			MEDIA (1)+(2)+(3) (3)	ASIENTO mm	DIFERENCIA S (mm)
	(1)	(2)	(3)	(3)		
PRIMER CICLO DE CARGA						
0.02						
0.05						
0.15						
0.25						
0.35						
DESCARGA						
0.25						
0.15						
0.05						
SEGUNDO CICLO DE CARGA						
0.15						
0.25						

$$E1 = \frac{30}{S1}$$

$$E2 = \frac{30}{S2}$$

FECHA:
LUGAR:
CROQUIS U OBSERVACIONES:

P.K. O PERFIL
DISTANCIA AL EJE DE LA CALZADA:
PROFUNDIDAD BAJO LA SUPERFICIE DE LA CALZADA:
TIEMPO:
TEMPERATURA:
HUMEDAD BAJO LA SUPERFICIE ENSAYADA:

ENSAYO PLACA DE CARGA EN SUBBASES Y BASES					N.º ENSAYO	
CARGA ESPECIFICA MPa	LECTURA DE CUADRANTES			MEDIA (1+2+3) (3)		ASIENTO mm
	(1)	(2)	(3)			
PRIMER CICLO DE CARGA						
0,02						
0,05						
0,15						
0,25						
0,35						$E1 = \frac{30}{S1}$
0,45						
DESCARGA						
0,35						
0,25						
0,15						
0,05						
SEGUNDO CICLO DE CARGA						
0,15						
0,25						
0,35						$E2 = \frac{30}{S2}$

FECHA: LUGAR: OBSERVACIONES:	P.K. O PERFIL: DISTANCIA AL EJE DE LA CALZADA: PROFUNDIDAD: TIEMPO: TEMPERATURA: HUMEDAD:
------------------------------------	--