

Abrasión por vía húmeda de las lechadas bituminosas

1 OBJETO Y CAMPO DE APLICACION

1.1 Esta norma describe el procedimiento que debe seguirse para determinar la resistencia al desgaste por abrasión en vía húmeda de las lechadas bituminosas, utilizadas en construcción de carreteras.

1.2 El ensayo consiste en someter una probeta de lechada curada previamente en estufa y sumergida en agua a la acción abrasiva producida por un cilindro de goma dura que frota con un movimiento planetario sobre su superficie durante cinco minutos.

1.3 Se define la resistencia a la abrasión como la pérdida de material por unidad de superficie, sufrida por la probeta cuando se ensaya en estas condiciones.

1.4 Mediante este procedimiento pueden definirse los valores mínimos de emulsión necesarios para obtener una lechada bituminosa con la cohesión suficiente para resistir la acción abrasiva producida por el tráfico.

2 APARATOS Y MATERIAL NECESARIOS

2.1 **Máquina de abrasión.** Consta esencialmente de un motor eléctrico capaz de hacer girar mediante un sistema planetario, a un eje vertical de ensayo con un doble movimiento, de rotación y circular de traslación; en el extremo inferior de dicho eje va montado el cabezal de abrasión, que roza directamente sobre la probeta. El equipo estará diseñado para proporcionar a este cabezal de abrasión una velocidad de rotación aproximada de 15 rad/s (144 rpm) en 61 vueltas completas del sistema planetario, mientras actúa sobre la probeta con una fuerza vertical constante de 22,3 N (2,27 kgf); para asegurar la constancia de esta fuerza sobre la probeta durante todo el ensayo, el eje del cabezal deberá tener un recorrido libre vertical de 12,7 mm.

2.2 **Baño de ensayo.** Para mantener la probeta sumergida en el agua durante todo el ensayo se utilizará un baño de capacidad adecuada, provisto de un fondo rígido y resistente para la sujeción, mediante tres pivotes, de la base de ensayo.

2.3 **Base de ensayo.** Está formada por un disco metálico de 31 cm de diámetro y 5 mm de espesor sobre el que se fija la probeta durante el ensayo, para lo cual deberá llevar en su periferia tres abrazaderas con tornillos de cabeza moleteada, simétricamente dispuestos.

2.4 **Montaje del equipo de abrasión.** La base de ensayo se fija en el fondo del baño mediante los correspondientes pivotes de sujeción. Además, la máquina de abrasión y el baño de ensayo deberán poderse unir rígidamente mediante algún tipo de dispositivo durante la realización del ensayo.

2.5 **Termostato.** Del tipo fuera-borda, capaz de mantener la temperatura del agua del baño de ensayo a $25 \pm 0,5$ °C.

2.6 **Baño auxiliar.** Un baño de agua para el mantenimiento de las probetas antes de ensayarlas, a la temperatura de $25 \pm 0,5$ °C.

2.7 **Moldes anulares.** Las probetas para ensayo tienen forma circular y se fabrican mediante moldes metálicos planos en forma de anillo, de $279 \pm 0,5$ mm de diámetro interior y $295 \pm 0,5$ mm de diámetro exterior. Se debe disponer de moldes con alturas interiores de $6,3 \pm 0,5$ mm, $8,2 \pm 0,5$ mm y $10,5 \pm 0,5$ mm, según el tamaño máximo del árido empleado.

2.8 **Soportes de las probetas.** Como base-sopORTE de las probetas pueden utilizarse discos de plástico semirrígido de 30 cm de diámetro, recortados de losetas cuadradas de 30 x 30 cm de lado. Estos discos se numeran y pesan, anotándose estos datos.

Nota 1. Pueden emplearse como soporte para las probetas, losetas tipo CEFLEX, Referencia 111, de 30 x 30 cm.

2.9 **Cabezal de abrasión.** Como material para la abrasión de las probetas se utiliza una manguera de goma reforzada, de $19 \pm 0,5$ mm de diámetro interior y 31 mm aproximadamente de diámetro exterior, fabricada con una cubierta de dos telas, para una presión aproximada de 25 atmósferas y dureza 80 grados Shore. De esta manguera se cortan trozos para ensayo de 127 ± 1 mm de longitud, que se montan en el cabezal de abrasión (figura 1).

Nota 2. Se puede utilizar la manguera para aire a presión de la marca Pirelli y referencia MARTIPRES-25/A, de unos 32 mm de diámetro exterior.

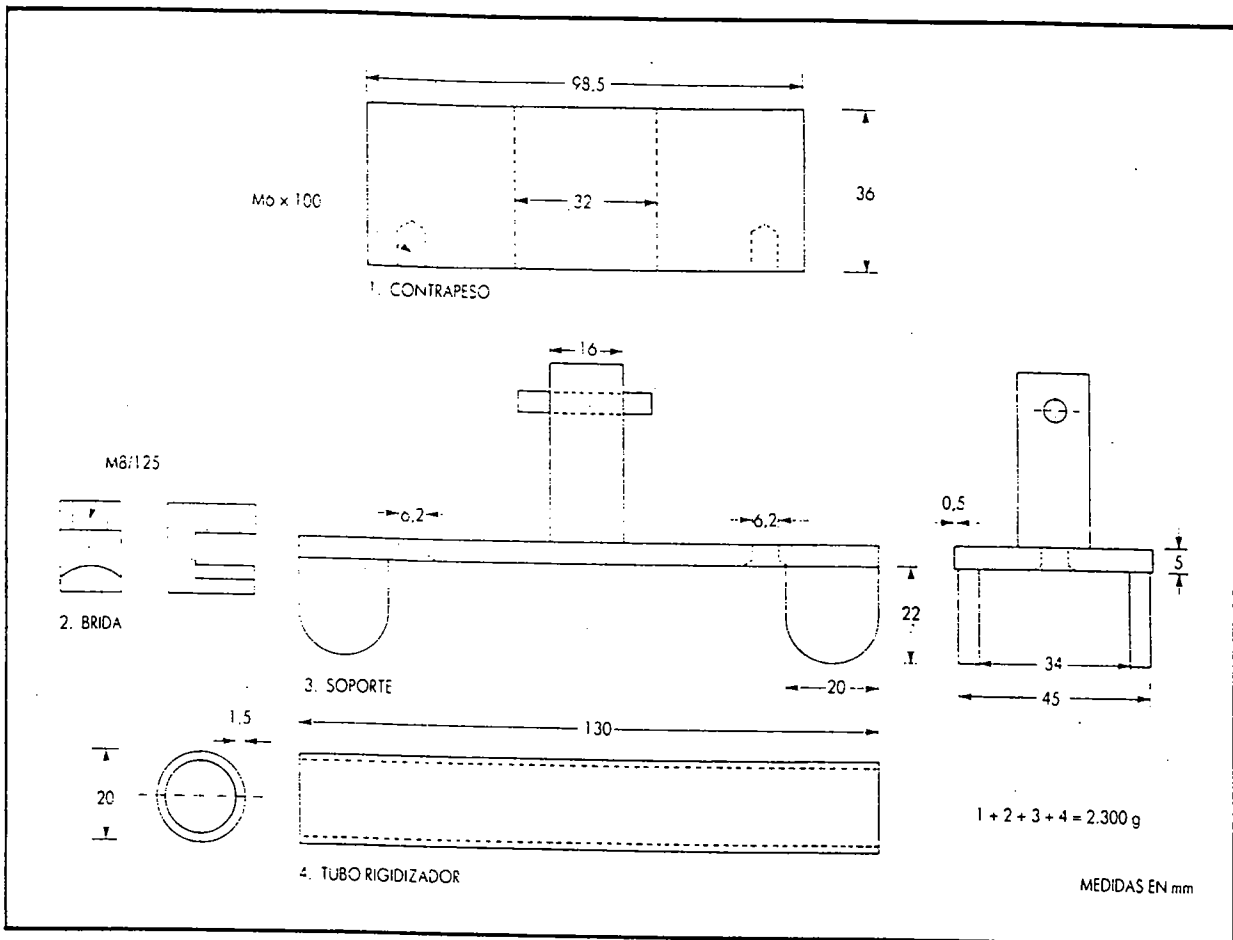


FIGURA 1. Cabezal de abrasión.

2.10 Cazos metálicos esmaltados, con pico y fondo plano, de 1, 3 y 5 litros de capacidad.

2.11 Espátula triangular con mango de madera y hoja de 3 cm de ancho con su extremo redondeado.

2.12 Enrasador metálico de borde recto, rígido y afilado en bisel por una de sus caras, con mango de madera y hoja de 36 cm de largo y 4 cm de ancho.

2.13 Cronómetro o reloj eléctrico, graduado en 0,1 s y con exactitud de 0,1 s en 60 s.

2.14 Balanzas de 2.000 g de capacidad y sensibilidad de 0,1 g y 5.000 g de capacidad y sensibilidad de 1 gramo.

2.15 Estufa de desecación con sistema forzado de ventilación, capacidad mínima de 80 litros y capaz de regular su temperatura a $60 \pm 3 \text{ }^\circ\text{C}$.

3 PROCEDIMIENTO

3.1 Preparación de los materiales

3.1.1 Áridos. Una cantidad suficiente de la mezcla de áridos, con las proporciones que se vayan a utilizar en la fabricación de la lechada, se seca en estufa a una temperatura comprendida entre 105 y 110 °C hasta pesada constante. El tamaño máximo de áridos para el ensayo es de 9 mm, tamizando la mezcla completa por este tamiz UNE si es preciso y desechando la fracción retenida; el ensayo se realiza únicamente con los tamaños inferiores a este tamiz.

3.1.2 Emulsión. La emulsión a utilizar se homogeneiza directamente en su envase mediante una varilla gruesa de vidrio, no debiendo presentar signos de rotura o sedimentación. Las muestras para ensayo se tomarán directamente de este envase.

3.1.3 Filler. El filler a utilizar, que puede ser cemento, cal hidratada u otro material que cumpla las

características de calidad correspondientes, deberá estar perfectamente seco antes de ser incorporado a la mezcla.

3.2 Fabricación de las probetas

3.2.1 Todos los materiales utilizados en la preparación de las probetas de lechada deberán haber permanecido a temperatura ambiente una hora al menos antes de su utilización.

3.2.2 Las probetas se fabrican a partir de la mezcla de áridos preparada según el apartado 3.1.1, pudiéndose ensayar diferentes dotaciones de emulsión y aditivo, si se emplea. Se fabricará y ensayará un mínimo de tres probetas por cada variación en cualquier componente.

3.2.3 La proporción de agua de amasado será la definida previamente mediante el Ensayo de Consistencia (NLT-317).

3.2.4 En un cazo metálico tarado, se pesa la cantidad necesaria de áridos, según el apartado 3.1.1, añadiendo a continuación la cantidad correspondiente de filler; se mezclan con la espátula ambos materiales hasta que se obtenga una mezcla homogénea (aproximadamente un minuto).

3.2.5 Se añade ahora a la mezcla la proporción previamente determinada de agua de amasado, según el apartado 3.2.3, y se mezcla de nuevo durante un minuto o hasta que se observe que todo el árido esté homogéneamente mojado (Nota 3).

Nota 3. Puede utilizarse agua corriente, aunque no es recomendable que su dureza sea superior a 250 ppm de carbonato cálcico.

3.2.6 Finalmente, se añade la cantidad de emulsión correspondiente y se procede al mezclado con ayuda de la espátula, hasta conseguir una mezcla homogénea de todos los materiales. El tiempo de mezclado debe estar comprendido entre uno y tres minutos.

Nota 4. Puede utilizarse una mezcladora mecánica de tamaño apropiado, pesando entonces todos los materiales directamente en su recipiente de mezclado y cuidando no se produzcan durante la mezcla proyecciones de algún componente. Los tiempos de mezclado serán los mismos que en el proceso manual.

3.2.7 El tipo de molde a utilizar para fabricar la probeta se elige en función del tamaño máximo de la mezcla de áridos que cumpla el apartado 3.1.1, con el criterio de que su altura sea como mínimo un 15 % superior a dicho tamaño máximo.

3.2.8 Se coloca el molde anular centrado sobre la base-soporte de material plástico y se vierte seguidamente la lechada en su interior; se extiende y nivela la muestra con el enrasador apoyado sobre la

cara plana del molde, hasta obtener una superficie lisa y uniforme. Esta operación hay que realizarla procurando un mínimo grado de manipulación sobre la lechada, para evitar segregaciones que alteren su homogeneidad.

3.2.9 Transcurridos unos tres minutos se elimina el material sobrante del enrase, que se desecha, y se quita, levantándolo con cuidado, el molde anular, dejando la probeta sobre su base-soporte.

Nota 5. No se debe retrasar más de cinco minutos la retirada del molde, para evitar deformaciones de la probeta durante este proceso de curado.

3.2.10 A continuación la probeta colocada sobre su soporte se cura en la estufa de desecación a 60 ± 3 °C hasta pesada constante, durante un tiempo entre 15 y 24 horas.

3.3 Realización del ensayo

3.3.1 Terminado el período de curado, se saca el conjunto de probeta y soporte de la estufa y se deja enfriar a temperatura ambiente; se pesa en la balanza y se anota este valor.

3.3.2 Se introduce entonces el conjunto de probeta-soporte en el baño de agua auxiliar regulado a $25 \pm 0,5$ °C, durante 60 a 75 minutos.

3.3.3 Al finalizar este tiempo, el conjunto probeta-soporte se pasa finalmente al baño de agua para ensayo, fijándolo al disco metálico de base con las tres abrazaderas de tornillos. La probeta debe quedar completamente cubierta por el agua durante todo el ensayo, regulada a la temperatura de $25 \pm 0,5$ °C por el termostato del tipo fuera-borda.

3.3.4 Se sujeta en el cabezal de abrasión el trozo de manguera preparada según el apartado 2.9, apoyándola después suavemente sobre la superficie de la probeta.

3.3.5 Seguidamente, se pone en marcha la máquina de abrasión, a las velocidades indicadas en el apartado 2.1, durante un tiempo de 5 minutos \pm 2 segundos.

Nota 6. Debe emplearse un trozo nuevo de manguera en cada ensayo, aunque está permitido un segundo ensayo utilizando la superficie virgen superior de la manguera, girada 180 grados.

3.3.6 Terminado el ensayo, se desmonta y retira el conjunto de la probeta sobre su base y se lava con un chorro suave de agua del grifo para arrastrar los residuos desprendidos del material; se introduce en una estufa a 60 °C, entre 15 y 20 horas, hasta pesada constante, se enfría al aire y se pesa finalmente el conjunto con igual aproximación que en 3.3.1, anotándose este valor.

4 RESULTADOS

4.1 La pérdida de masa en gramos producida en la probeta durante el ensayo, se obtiene por diferencia entre la masa inicial de la probeta más soporte obtenida en 3.3.1, menos la masa de ese mismo conjunto de probeta y soporte después del ensayo, según 3.3.6.

4.2 El valor obtenido en 4.1 se multiplica por el factor de conversión 32,9 para obtener la pérdida de masa de la probeta en g/m^2 .

Nota 7. Este factor de conversión es únicamente válido para una superficie de abrasión producida en el ensayo de $0,03038 m^2$ (equivalente a un círculo de 197 mm de diámetro), por un cilindro de goma de 127 mm de longitud.

4.3 El resultado del ensayo de abrasión por vía húmeda se expresará en g/m^2 y se obtiene calculando el valor medio de tres probetas idénticas ensayadas según esta norma.

5 CORRESPONDENCIA CON OTRAS NORMAS

ISSA Test Method N.º 100. 1978 «Wet track abrasion of slurry seals».

ASTM D 3910-84 «Practice for Design, Testing, and Construction of Slurry Seal».
