

Viscosidad de alquitranes

1 OBJETO, FUNDAMENTO Y CAMPO DE APLICACION

1.1 Esta norma describe el procedimiento que debe seguirse para la determinación de la viscosidad BRTA (British Road Tar Association) de los alquitranes utilizados en construcción, por medio de un viscosímetro STV (Standard Tar Viscometer). Se expresa esta viscosidad como el tiempo en segundos que tardan en fluir 50 cm³ de muestra en condiciones determinadas.

1.2 La determinación de la viscosidad del alquitrán es necesaria para el cálculo de la temperatura de equiviscosidad, TEV, que es aquella a la que un alquitrán tiene una viscosidad BRTA de 50 segundos. También es necesario conocer el valor de la viscosidad para caracterización y control de calidad.

2 APARATOS Y MATERIAL NECESARIOS

2.1 **Viscosímetro.** El viscosímetro empleado se denomina viscosímetro normalizado para alquitranes y su forma y dimensiones se detallan en la figura 1. Consta de un baño de agua, cilíndrico y metálico, provisto de llave de desagüe y tubo lateral para calentamiento. Este tubo está dividido diametralmente por una lámina plana que se extiende desde la pared del baño hasta, aproximadamente, 30 mm de su extremo opuesto cerrado. Tanto la llave de desagüe como el tubo de calentamiento van soldados al baño y para asegurar una convección normal no deben existir rebordes en sus zonas de contacto. Un manguito, construido con un tubo de bronce de 105 mm de altura y de diámetro adecuado para que permita alojar en él el recipiente de la muestra, va soldado en un agujero central en el fondo del baño. El aparato va montado sobre tres pies, de longitud suficiente para permitir colocar el recipiente colector debajo del baño. Tornillos niveladores en sus extremos permiten la nivelación adecuada del aparato.

2.2 **El mecanismo de agitación** consiste en un cilindro que rodea el manguito, permitiendo un fá-

cil deslizamiento, al cual van fijadas cuatro paletas, cuyos bordes superior e inferior están doblados en sentidos contrarios. El cilindro está vacío entre las paletas para facilitar la transmisión de calor del baño al recipiente que contiene la muestra. Un escudo curvado está sujeto al extremo superior del cilindro, extendiéndose hasta, aproximadamente, 5 mm del borde del baño de agua. En este escudo van un mango aislado para mover el agitador, un soporte para el termómetro del baño y otro soporte articulado basculante para sostener la válvula de cierre. La distancia de esta válvula al orificio calibrado de salida deberá ser de (16 ± 1) mm cuando la válvula está levantada.

2.3 **Recipientes para la muestra.** La forma y dimensiones de cada recipiente y de su correspondiente válvula de cierre se detallan en la figura 2. El recipiente es un cilindro de bronce endurecido, con un anillo del mismo material en su extremo abierto superior, que lo fija al manguito central del baño. El fondo del recipiente es un disco de bronce fosforoso, ligeramente cónico interiormente y en el centro del cual va el orificio cilíndrico calibrado de salida; sus dimensiones y tolerancias son las siguientes:

	RECIPIENTE DE 10 mm	RECIPIENTE DE 4 mm
DIÁMETRO, mm	10 ± 0,025	4 ± 0,025
LONGITUD, mm	5 ± 0,025	5 ± 0,025

Nota. El recipiente con orificio de salida de 10 mm de diámetro es adecuado para alquitranes de carretera; el de 4 mm de diámetro es adecuada para materiales más fluidos.

2.4 Las válvulas de cierre son esferas de bronce fosforoso, sujetas a unas varillas provistas de una espiga lateral indicadora de nivel y terminadas superiormente en una semiesfera, también de bronce fosforoso, de sujeción para cuando el aparato está en funcionamiento.

2.5 **Termómetros.** Los termómetros empleados en el baño y en el recipiente de muestra cumplirán

los requisitos exigidos en las especificaciones T 5c o T 17c de la STPTC, con las siguientes características:

duada de 100 cm³ que cumpla con las especificaciones de las BS 604.

REFERENCIA	ESCALA °C	GRADUACIÓN °C	LONGITUD TOTAL MÁXIMA mm	LONGITUD MÍNIMA DE LA ESCALA mm	ERROR MÁXIMO °C
T 5c	15 a 45	0,1	430	260	±0,4
T 17c	39,5 a 70,5	0,1	400	210	±0,4

2.6 Colector. El colector será una probeta de vidrio, con un diámetro interior que no exceda de 29 mm, y graduaciones a 20, 25 y 75 cm³ de capacidad. Puede asimismo emplearse una probeta gra-

2.7 Cronómetro. Para medidas del tiempo, se empleará un cronómetro capaz de apreciar lecturas de 0,5 segundos.

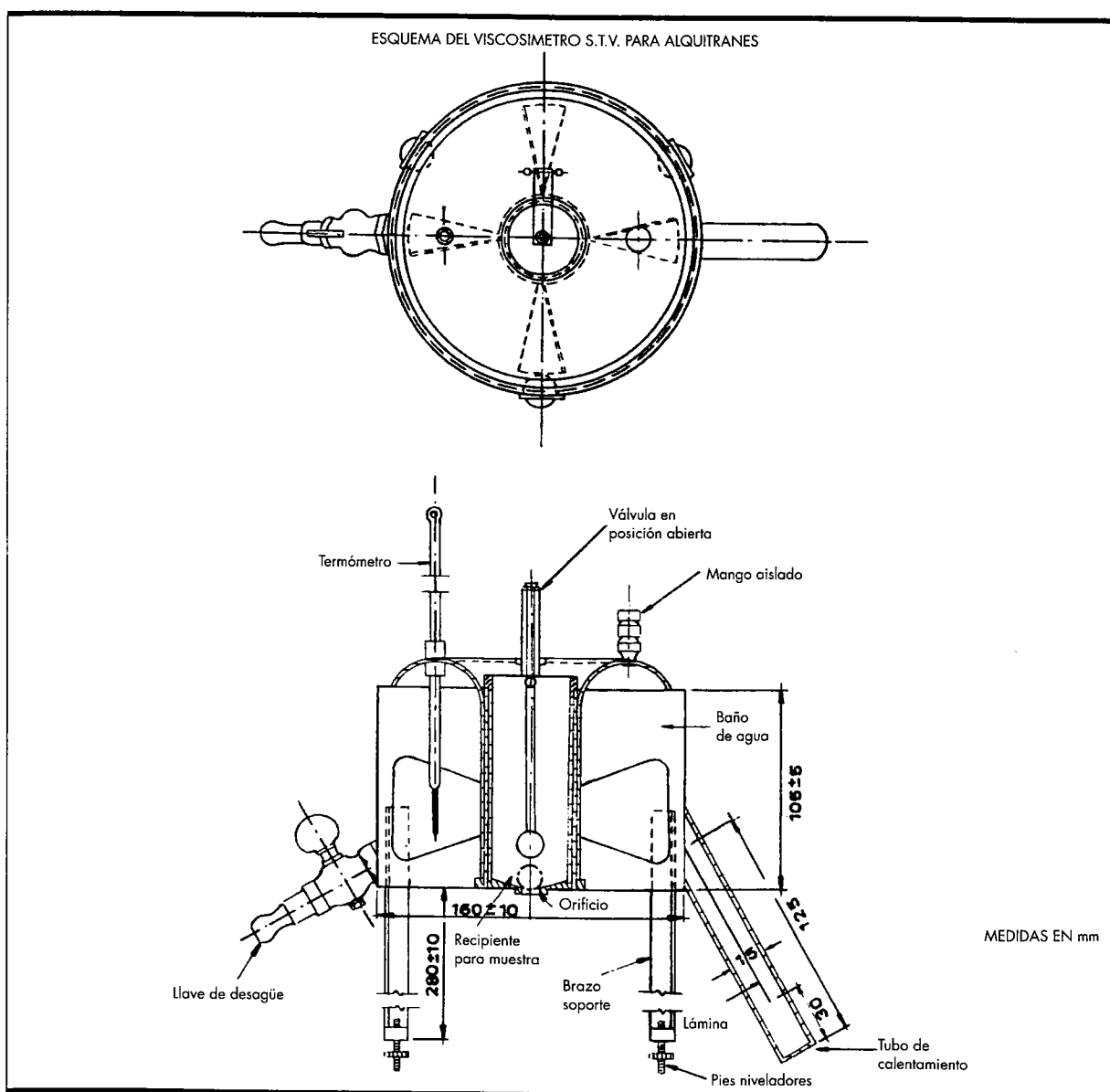


Figura 1.-Alzado y planta del aparato.

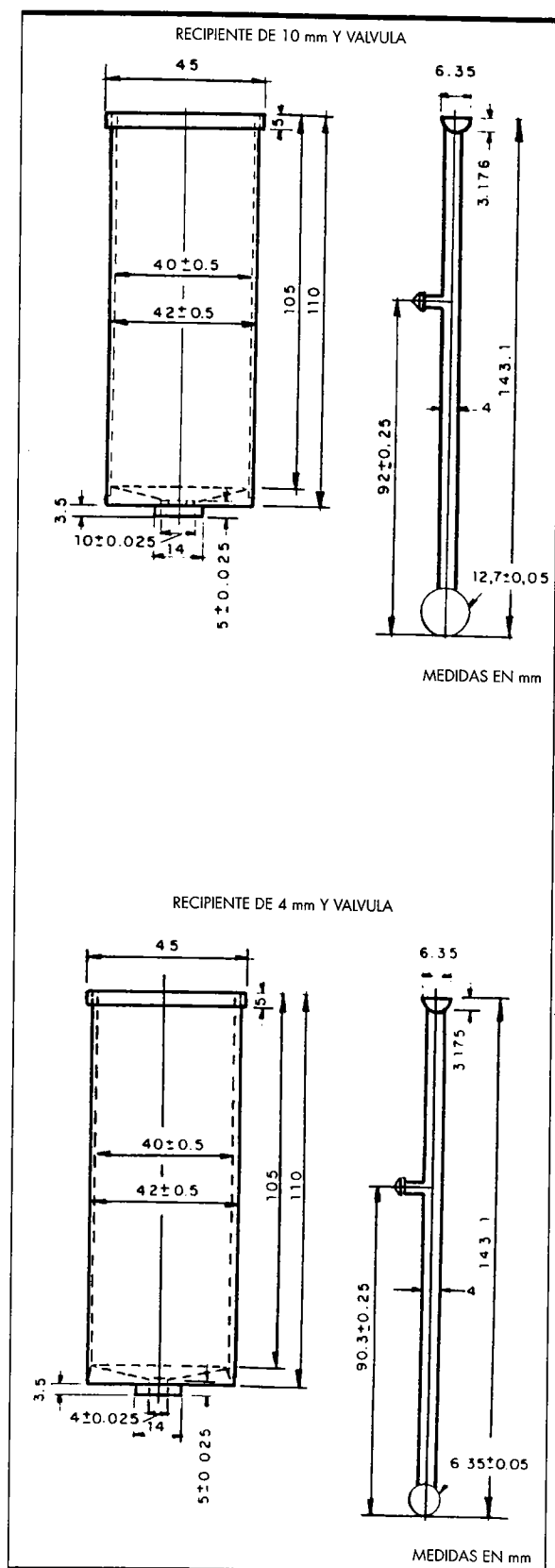


Figura 2.-Recipientes para muestras y válvulas de cierre.

3 PROCEDIMIENTO

3.1 Tratamiento preliminar de la muestra

3.1.1 Antes de proceder al ensayo, y con objeto de asegurar la debida uniformidad de la muestra, el material se calienta en un recipiente apropiado hasta que adquiera la suficiente fluidez para que permita mezclarlo y verterlo, pero evitando siempre los sobrecalentamientos locales; un método recomendable puede ser sumergir parcialmente el recipiente en un baño de agua.

3.1.2 La temperatura máxima permisible de calentamiento no debe exceder en más de 30°C a la temperatura de equiviscosidad conocida o supuesta de la muestra. Además, el periodo de calentamiento será el mínimo que se requiera para asegurar la fluidez. Mientras la muestra esté caliente, es importante cuidar de que el recipiente quede cubierto en la medida de lo posible, con el fin de evitar la pérdida de aceites volátiles, con la consiguiente alteración del carácter original del material.

3.1.3 La muestra caliente se pasará por un tamiz UNE 800 μm antes del ensayo, observándose si quedan residuos retenidos. El ensayo se realiza con el material que pasa por dicho tamiz.

3.2 Ejecución del ensayo

3.2.1 Límites de tiempo de salida. Cuando se utilice el recipiente con orificio de 10 mm, el tiempo de salida del material estará comprendido entre 10 y 140 segundos; si se emplea el recipiente con orificio de 4 mm, este tiempo estará comprendido entre 20 y 200 segundos. Las temperaturas del ensayo deberán ser las apropiadas para que se cumplan, en cada caso, estas condiciones.

3.2.2 Normalmente, la temperatura a que se realice el ensayo vendrá indicada en la especificación del material; de lo contrario, se realizan los tanteos consiguientes para asegurar las condiciones del apartado 3.2.1.

3.2.3 El baño de agua se nivela con un nivel de burbuja, debiendo quedar horizontal el borde superior del manguito. A continuación se coloca el mecanismo de agitación con el termómetro del baño, llenando éste hasta 10 mm del borde.

3.2.4 El contenido del baño se calienta hasta la temperatura de ensayo, con una tolerancia de $\pm 0,05^{\circ}\text{C}$, debiendo mantenerse esta temperatura entre estos límites durante todo el ensayo y homo-

geneizando el contenido del baño a intervalos frecuentes por medio del agitador. Finalmente, se coloca el recipiente para la muestra.

3.2.5 El material que se va a ensayar se calienta a una temperatura 20 °C más alta que la del ensayo, vertiéndose luego en un vaso una cantidad que sea, por lo menos, doble de la que se va a emplear; esta muestra se deja enfriar, sin dejar de agitarla, hasta una temperatura ligeramente superior a la del ensayo. Se cierra el orificio calibrado con la válvula y se vierte la muestra en el recipiente hasta que, mantenida la varilla vertical, la espiga adosada a la misma queda exactamente sumergida en la muestra.

3.2.6 El segundo termómetro se introduce ahora en el recipiente de la muestra, utilizándolo para agitarla suavemente, hasta que se alcance la uniformidad de temperatura, que debe ser la del ensayo ó 0,1 °C más alta y ajustándose a ésta, si fuera preciso, la temperatura del baño. El termómetro de la muestra se suspende entonces con su bulbo lo más centrado posible, debiendo quedar la marca de 100 mm de inmersión, que lleva el termómetro, a la altura del extremo superior de la varilla de cierre.

3.2.7 El conjunto se deja entonces de esta forma hasta que la temperatura marcada por el termómetro de la muestra descienda y llegue a la temperatura del ensayo.

3.2.8 Mientras tanto, el colector, conteniendo 20 cm³ de aceite mineral o de una solución al 1 % en peso de jabón blando, se coloca debajo del orificio de salida de la muestra.

3.2.9 Alcanzada la temperatura de ensayo, se retira con cuidado el termómetro y se quita entonces rápidamente el exceso que pudiera haber de muestra, hasta que el nivel de ésta enrarse con la línea central de la espiga de nivelación, estando la válvula en posición vertical.

3.2.10 Se comienza entonces el ensayo levantando la varilla y colocándola en su soporte, el cual habrá sido colocado en la posición adecuada. La muestra comienza a fluir del recipiente al interior del colector, comenzándose a contar el tiempo cuando el menisco, bien del aceite o de la solución jabonosa, llegue a los 25 cm³ y se terminará cuando alcance los 75 cm³.

4 RESULTADOS

4.1 El valor de la viscosidad es el tiempo, en segundos, que tardan en fluir los 50 cm³ de muestra, conforme se describe en el apartado 3.2.10 y a la temperatura a que se haya realizado el ensayo.

4.2 Repetibilidad. La diferencia entre dos resultados repetidos no excederá al valor R dado por la ecuación:

$$R = 0,5 + 0,06 M$$

siendo M la media de los dos resultados.

4.3 Reproducibilidad. La diferencia entre resultados reproducidos no será mayor que el valor R' dado por la ecuación:

$$R' = 1,0 + 0,1 M'$$

siendo M' el valor medio de dos resultados.

5 OBSERVACIONES

5.1 Vacuando el colector inmediatamente después del ensayo, la solución jabonosa evita que la probeta quede manchada por el alquitrán.

5.2 Deberá cuidarse especialmente la limpieza y manejo del recipiente para la muestra. Después de cada ensayo se limpiará, preferentemente con aceites ligeros de alquitrán libres de fenoles y bases, evitando el hacerlo con medios mecánicos, como cepillos, que puedan producir un efecto abrasivo sobre el metal, principalmente en el orificio calibrado de salida, con la consiguiente alteración de sus dimensiones y falseamiento de los resultados. Para la limpieza y secado final se empleará un paño suave.

5.3 Las dimensiones del orificio calibrado deberán comprobarse frecuentemente con un calibre apropiado.

6 CORRESPONDENCIA CON OTRAS NORMAS

Esta norma concuerda esencialmente con la «Serial núm. RT 2-57», publicada por el Comité para la Normalización de Ensayos de Productos de Alquitrán (STPTC). «Viscosity». UNE 104-281-86 Parte 2-2.