

NORMA DE ENSAYO
DEL
LABORATORIO DEL TRANSPORTE
Y MECANICA DEL SUELO
"JOSE LUIS ESCARIO"

NLT-131/72

**Contenido de asfaltenos de los materiales bituminosos
precipitados con heptano normal**

(Esta norma anula y reemplaza a la NLT-131/63.)

1. OBJETO

- 1.1. Esta norma describe el procedimiento que debe seguirse para la determinación del contenido de asfaltenos de los materiales bituminosos y de otros productos derivados del petróleo, tales como gas-oil, fuel-oil y aceites lubricantes. Los productos conteniendo aditivos pueden dar resultados erróneos.
- 1.2. El contenido de asfaltenos de un material bituminoso se define como el porcentaje en peso de material insoluble en n-heptano, pero soluble en benceno caliente.
- 1.3. La muestra se trata con n-heptano a ebullición, separándose después por filtración la parte insoluble, constituida principalmente por asfaltenos y ciertas parafinas. Los constituyentes parafínicos de la fracción insoluble se extraen a reflujo con n-heptano, extrayéndose a continuación los asfaltenos con benceno caliente.

2. APARATOS Y MATERIAL NECESARIOS

- 2.1. Aparato de extracción, con juntas esmeriladas y compuesto de un matraz Erlenmeyer, un cuerpo de extracción a reflujo, como el indicado en la figura 1, y un condensador de doble superficie.
- 2.2. Cápsula de evaporación de vidrio resistente al calor y fondo redondo, con un diámetro aproximado de 90 mm.
- 2.3. Embudo de filtración.
- 2.4. Papel de filtro de porosidad fina, tipo Whatman núm. 42 o similar, de 110 ó 125 mm de diámetro.

2.5. n-heptano de las siguientes características:

Densidad a 20 °C, g/cm ³	0,68380 ± 0,00015
Índice de refracción a 20 °C	1,38770 ± 0,00015
Punto de solidificación, °C	— 90,7

Destilación:

50 por 100 destilado, °C	98,45 ± 0,05
Máxima variación de temperatura entre el 20 por 100 y el 80 por 100 destilado, °C.	0,2

2.6. Benceno, R. A.

3. PROCEDIMIENTO

- 3.1. Se pesa dentro de un Erlenmeyer de capacidad conveniente y con una aproximación de 0,01 g, la cantidad de muestra necesaria no mayor de 10 g y cuyo residuo de asfaltenos sea inferior a 0,25 g. Se añade n-heptano a razón de 30 cm³ por cada gramo de muestra y se hierve a reflujo durante 1 hora. Parar la calefacción, dejar que se enfríe y a continuación se quita el Erlenmeyer del aparato y se tapa con un tapón de vidrio esmerilado, dejándolo en la oscuridad durante 1 ½ a 2 ½ horas después de cesar el reflujo.

Nota 1. — Cuando el contenido de asfaltenos de la muestra excede del 25 por 100, el volumen de n-heptano resulta escaso y se corre el riesgo de que se produzcan proyecciones durante la ebullición a reflujo, por lo que en estos casos se puede aumentar la cantidad de n-heptano hasta una dilución máxima de 50 cm³ por gramo de muestra. Las proyecciones se pueden evitar también empleando un Erlenmeyer de pequeño tamaño.

- 3.2. Sin agitar se filtra el líquido a través de un papel de filtro plegado, tal como se indica en la figura 2, de forma que se evite la pérdida de asfaltenos por capilaridad. Se transfiere la mayor cantidad posible del residuo del Erlenmeyer al papel de filtro con sucesivas cantidades de n-heptano, ayudándose con una varilla de vidrio si fuera necesario. Se lava el Erlenmeyer finalmente con n-heptano y se pasan los lavados al filtro. Conservar el Erlenmeyer sin más lavado, para la continuación del ensayo.
- 3.3. Se quita del embudo el papel de filtro con su contenido y se coloca en el extractor. Se monta el extractor con un Erlenmeyer distinto al empleado inicialmente y se mantiene a reflujo con unos 50 cm³ de n-heptano, a una velocidad de destilación de 2 a 4 gotas por segundo durante 1 hora o hasta que algunas gotas de n-heptano, tomadas del extractor, no dejen residuo de evaporación sobre un vidrio de reloj.
- 3.4. Se reemplaza el Erlenmeyer por el empleado inicialmente, se le añaden 30 a 60 cm³ de benceno y se calienta nuevamente a reflujo hasta que se hayan disuelto totalmente los asfaltenos contenidos en el papel.

3.5. Se pasa el contenido del Erlenmeyer a una cápsula de evaporación lavada tal como se indica en la nota 2, y que haya sido previamente pesada con aproximación de 0,2 mg, tarándola respecto a otra cápsula similar. Se lava totalmente el Erlenmeyer con sucesivas cantidades de benceno, hasta una cantidad que no exceda de 30 cm³. Se elimina el benceno por evaporación en un baño maría, *realizando esta operación en una vitrina*. Se seca la cápsula y su contenido en una estufa a 100-110 °C durante 30 minutos (nota 3). Se enfría en un desecador durante ½ a 1 hora y se vuelve a pesar, utilizando como tara la cápsula empleada previamente para este propósito, y que ha sido sometida al mismo procedimiento de calentamiento y enfriamiento seguido con la cápsula que contiene los asfaltenos.

Nota 2. — Las cápsulas deben limpiarse perfectamente por inmersión en ácido sulfúrico concentrado o mezcla crómica durante 12 horas por lo menos. Se lavan después con agua destilada y con acetona. Se secan en estufa a 100-110 °C durante 30 minutos y se enfrían en un desecador durante otros 30 minutos antes de pesarlas.

Nota 3. — Los asfaltenos son muy sensibles a la oxidación, por lo que es muy importante seguir estrictamente el procedimiento de secado final en lo que se refiere a temperatura y tiempo.

4. RESULTADOS

4.1. Cálculo y expresión de los resultados.

4.1.1. Se calcula el contenido de asfaltenos como porcentaje en peso sobre la muestra original y expresado como se indica a continuación:

Para valores inferiores al 0,05 por 100, expresar el resultado como "contenido de asfaltenos inferior a 0,05 por 100".

Para valores comprendidos entre 0,05 y 1,0 por 100, expresar el resultado con dos cifras decimales.

Para valores del 1,0 por 100 y mayores, expresar el resultado con aproximación del 0,1 por 100.

4.1.2. En el resultado se indicará también el disolvente empleado, en este caso n-heptano.

4.2. Precisión.

4.2.1. El siguiente criterio se puede seguir para juzgar la aceptabilidad de los resultados con el 95 por 100 de probabilidad.

4.2.2. Repetición. — Los ensayos realizados por duplicado y por el mismo operador se considerarán satisfactorios si no difieren en más de un 10 por 100.

4.2.3. Reproducción. — Los ensayos realizados por dos laboratorios se considerarán satisfactorios si no difieren en más de un 20 por 100.

4.2.4. Para contenidos de asfaltenos menores del 0,5 por 100 la precisión del método puede ser menor que la indicada.

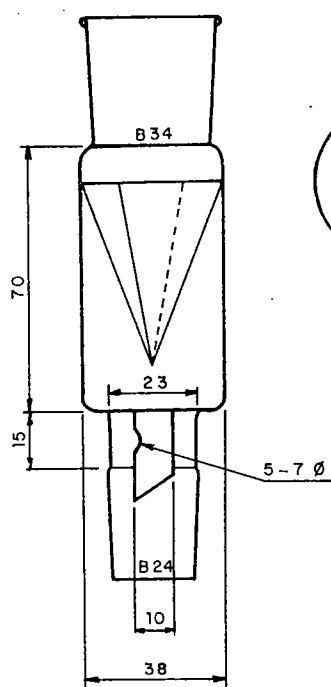
5. OBSERVACIONES

5.1. El benceno es sumamente tóxico e inflamable, por tanto no deberá manejarse más que en vitrina o en atmósfera muy ventilada, sin que haya llamas en su proximidad y siempre con sumo cuidado.

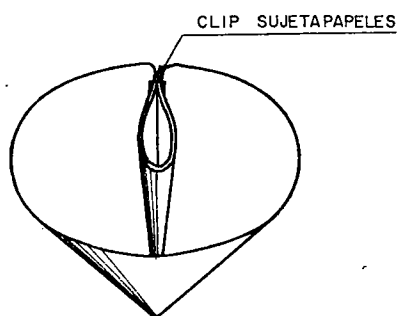
6. CORRESPONDENCIA CON OTRAS NORMAS

IP 143/57.

NF T 60-115/59.



EXTRACTOR
FIG. 1



PAPEL DE FILTRO
FIG. 2

COTAS EN mm