

**Resistencia a la deformación plástica de mezclas
bituminosas empleando el aparato Marshall**

1. OBJETO

- 1.1. Esta norma describe el procedimiento que debe seguirse para la determinación de la resistencia a la deformación plástica de mezclas bituminosas para pavimentación. El procedimiento puede emplearse tanto para el proyecto de mezclas en el laboratorio como para el control en obra de las mismas.
- 1.2. El procedimiento consiste en la fabricación de probetas cilíndricas de 101,6 mm de diámetro y 63,5 mm de altura, preparadas como se describe en esta norma, rompiéndolas posteriormente en la prensa Marshall y determinando su estabilidad y deformación. Si se desean conocer los contenidos de huecos de las mezclas así fabricadas, se determinarán previamente las densidades relativas de los materiales empleados y de las probetas compactadas, antes del ensayo de rotura, de acuerdo con las normas correspondientes (NLT-153, 154, 155, 167 y 168).
- 1.3. Este procedimiento se aplica a mezclas bituminosas en las que el aglomerante sea betún asfáltico o alquitrán y con áridos cuyo tamaño máximo sea de 25 mm. El método puede aplicarse también a mezclas bituminosas de fabricación en frío, para lo cual habrá de tenerse en cuenta los períodos y condiciones de curado, antes de la compactación y rotura de las probetas.
- 1.4. Por medio del ensayo Marshall se puede determinar el contenido óptimo de ligante de una mezcla de áridos de una composición y granulometría determinadas, ensayando series de probetas con diferentes proporciones de ligante.

2. APARATOS Y MATERIAL NECESARIOS

- 2.1. Conjunto de compactación.—Estará formado por el molde, el collar y la placa de base, fabricados de acero cadmiado y con la forma y dimensiones indicadas en la figura 1. Para facilitar su manejo es conveniente que el molde esté provisto de un asa.
- 2.2. Extractor.—Para sacar la probeta del molde una vez compactada se sustituye la placa de base por un disco extractor de acero, de diámetro comprendido entre 100 y 101 mm y unos 15 mm de espesor, utilizando

cualquier dispositivo que fuerce suavemente a pasar la probeta del molde al collar.

- 2.3. Maza de compactación.— Para compactar las probetas se emplea un dispositivo de acero formado por una base plana y circular de 98,4 mm de diámetro y un pisón de 4.536 g, montado de forma que se pueda conseguir una caída libre del mismo sobre la base desde una altura de 457,2 mm. La forma y dimensiones serán las de la figura 2.
- 2.4. Base de compactación.— Consistirá en una pieza prismática de madera de base cuadrada, de 200 mm de lado y 450 mm de altura, y provista en su cara superior de una placa cuadrada de acero de 300 mm de lado y 25 mm de espesor, firmemente sujeta en la misma. La madera será de roble, pino u otro tipo cuya densidad seca esté comprendida entre 670 y 770 kg/m³. El conjunto se fijará firmemente a una base de hormigón, debiendo quedar la placa de acero horizontal.
- 2.5. Soporte del molde.— Se utilizará cualquier dispositivo que permita fijar rígidamente y centrar sobre la base de compactación el conjunto del molde, collar y placa de base, durante la fabricación de las probetas.
- 2.6. Mordaza y medidor de deformación (figs. 3 y 4).— La mordaza consistirá en dos segmentos cilíndricos, con un radio de curvatura interior de 50,8 mm y perfectamente mecanizados en su superficie interior. El segmento inferior, que terminará en una base plana, irá provisto de dos varillas perpendiculares a la base y que sirven de guía al segmento superior. El movimiento de este segmento se efectuará sin rozamiento apreciable. El medidor de deformación consistirá en un comparador, de lectura final fija y dividido en centésimas de milímetro, firmemente sujeto al segmento superior y cuyo vástago se apoyará, cuando se realiza el ensayo, en una palanca ajustable acoplada al segmento inferior.
- 2.7. Prensa.— Para la rotura de las probetas se empleará una prensa mecánica con una velocidad uniforme de desplazamiento de 50,8 mm por minuto.
- 2.8. Medidor de la estabilidad.— La resistencia de la probeta en el ensayo se medirá con un anillo dinamométrico acoplado a la prensa, de 20 kN (2.000 kgf) de capacidad, con una sensibilidad de 50 N (5 kgf) hasta 5 kN (500 kgf) y 100 N (10 kgf) hasta 20 kN. Las deformaciones del anillo se medirán con un comparador graduado en 0,001 mm.

Nota 1.— En lugar de medir la estabilidad con un anillo dinamométrico, se puede emplear cualquier otro dispositivo de medida de carga que cumpla los requisitos de sensibilidad indicados anteriormente.
- 2.9. Elementos de calefacción.— Para calentar los áridos, material bituminoso, conjunto de compactación y maza, se empleará una estufa o placa de calefacción provistas de control termostático, capaz de mantener la temperatura requerida con un error menor de 3 °C.
- 2.10. Mezcladora.— Es recomendable que la operación de mezclado de los materiales se realice en una mezcladora mecánica capaz de producir, en el menor tiempo posible, una mezcla homogénea a la temperatura

requerida. Si la operación de mezclado se realiza a mano, para evitar el enfriamiento de los materiales este proceso se realizará sobre una placa de calefacción o mechero de gas, tomando las precauciones necesarias para evitar los sobrecalentamientos locales.

- 2.11. Baño de agua.—Para sumergir y calentar las probetas se dispondrá de un baño de agua con una profundidad mínima de 150 mm y provisto de control termostático, capaz de mantener la temperatura de 60 °C con una precisión de ± 1 °C. El baño irá provisto de un falso fondo perforado para mantener las probetas a 50 mm de su fondo.
- 2.12. Termómetros.—Para medir las temperaturas de los áridos, ligante y mezcla bituminosa, se emplearán termómetros metálicos con escala hasta 200 °C y sensibilidad de 3 °C. Para la temperatura del baño de agua se utilizará un termómetro con escala de 20 a 70 °C y sensibilidad de 0,2 °C.
- 2.13. Balanzas.—Una balanza de 2 kg de capacidad y 0,1 g de sensibilidad para pesar las probetas y otra de 5 kg de capacidad y 1 g de sensibilidad para preparación de las mezclas.
- 2.14. Material general.—Bandejas, cazos, espátulas, guantes de amianto y de goma, lápices grasos, cogedores curvos, discos de papel de filtro, etc.

3. PROCEDIMIENTO

- 3.1. Preparación de las probetas.
 - 3.1.1. Número de probetas.—Se prepara un mínimo de tres probetas para cada contenido de ligante.
 - 3.1.2. Preparación de los áridos.—Las distintas fracciones de áridos que componen la mezcla se secan en estufa hasta peso constante a una temperatura de 105 a 110 °C.
 - 3.1.3. Temperaturas de mezcla y compactación.—Para la mezcla y compactación de las probetas, el betún empleado se calentará a una temperatura tal que su viscosidad en el proceso de mezcla sea 170 ± 20 cSt (85 ± 10 SSF) y en el de compactación 280 ± 30 cSt (140 ± 15 SSF). Si se emplea alquitrán, las viscosidades respectivas serán de 25 ± 3 grados Engler para la mezcla y 40 ± 5 grados Engler para la compactación.
 - 3.1.4. Preparación de las mezclas.—Se pesan sucesivamente en un cazo tarado las cantidades de áridos de cada fracción necesarias para la fabricación de cada probeta, de tal manera que la probeta resultante tenga una altura de $63,5 \pm 1,27$ mm (nota 2). Se calientan los áridos en la estufa o sobre la placa de calefacción a una temperatura de unos 30 °C superior a la determinada para la mezcla según el apartado 3.1.3. Se vierten entonces los áridos en el recipiente para mezcla y se efectúa una mezcla en seco de los mismos; se forma a continuación un cráter en su centro y se añade la cantidad necesaria de ligante, debiendo estar ambos

materiales en este instante a temperaturas comprendidas dentro de los límites establecidos para el proceso de mezcla en el apartado 3.1.3. Seguidamente se mezclan completamente los áridos y el ligante, preferiblemente en una mezcladora mecánica, o a mano con espátula si no se dispone de ella. En cualquier caso, este proceso se realizará lo más rápidamente posible hasta conseguir una mezcla completa y homogénea.

Nota 2. — Para conseguir esta altura puede realizarse una probeta de prueba con una cantidad de áridos de unos 1.200 g, corrigiéndose posteriormente la altura obtenida con la expresión:

$$\text{Cantidad correcta de áridos} = \frac{63,5 \times \text{cantidad de árido empleado}}{\text{altura de la probeta de prueba}}$$

Nota 3. — El ligante no deberá mantenerse a su temperatura de mezcla durante más de 1 hora.

- 3.1.5. Compactación de las mezclas. — Previamente a la preparación de la mezcla, el conjunto del collar, molde y placa de base, así como la base de la maza de compactación, se limpian y calientan a una temperatura entre 95 y 150 °C.

Se monta el conjunto de compactación en la base de compactación y se sujeta rigidamente mediante el soporte de fijación. Se coloca un papel de filtro del diámetro del molde en su fondo y se echa el total de la mezcla recién fabricada, evitando las segregaciones de material; se ayuda la distribución de la mezcla con una espátula apropiada y caliente, por medio de 15 golpes en la periferia y 10 en su interior; finalmente se alisa la superficie de la mezcla dándole una forma ligeramente redondeada.

La temperatura de la mezcla inmediatamente antes de la compactación deberá estar comprendida entre los límites establecidos para este proceso en el apartado 3.1.3 (nota 4). A continuación se le aplican con la maza el número de golpes especificado sobre una cara de la probeta, e inmediatamente se desmonta el collar, se invierte el molde y, fijado de nuevo el conjunto de compactación, se aplica igual número de golpes a la otra cara de la probeta.

Terminada la compactación, se sustituye la placa de base por el disco extractor y se fuerza suavemente a la probeta a pasar desde el molde al collar, con el mecanismo de extracción. Se extrae así la probeta, que se colocará cuidadosamente sobre una superficie plana, dejándola enfriar durante toda la noche a temperatura ambiente (nota 5).

Nota 4. — Cuando el ensayo se realice con mezclas anteriormente fabricadas y frías, se comenzará calentando en estufa, a una temperatura unos 30 °C inferior a la especificada para la mezcla, la cantidad necesaria para obtener por cuarteo las porciones pre-

cisas para la fabricación de cada probeta. Estas porciones se calientan entonces a la temperatura especificada para la compactación durante 1 hora, realizándose a continuación el proceso de compactación de la forma general. Cuando las probetas se fabriquen con mezclas tomadas en obra, el proceso general de compactación será el mismo que se describe en esta norma, cuidando igualmente que las temperaturas de compactación sean las adecuadas al tipo de ligante empleado. No debe emplearse una mezcla que haya sido recalentada más de una vez.

Nota 5.—Si por falta de cohesión se estropean las probetas al desmoldarlas en caliente, se dejarán enfriar en los moldes hasta que puedan ser desmoldadas sin deterioros. Puede utilizarse un ventilador para acelerar el enfriamiento.

3.1.6. Densidad y análisis de huecos.—La densidad relativa de las probetas se puede determinar tan pronto como se hayan enfriado a temperatura ambiente. La norma NLT-168 describe el procedimiento que debe seguirse para determinar la densidad relativa de las probetas, así como el análisis de los distintos contenidos de huecos de la mezcla compactada.

3.2. Ejecución del ensayo.

3.2.1. Antes de romperlas, las probetas se calientan a la temperatura de 60 ± 1 °C. Para este calentamiento las probetas pueden sumergirse en el baño de agua de 30 a 40 minutos o mantenerlas en estufa durante 2 horas como mínimo. Se limpian completamente las superficies interiores de las mordazas y sus varillas de guía, engrasando éstas para favorecer el deslizamiento de la mordaza superior. Durante el ensayo, las mordazas deben estar a una temperatura comprendida entre 20 y 40 °C, empleando un baño de agua si fuera necesario.

3.2.2. Una vez cumplido el período de calentamiento, se saca la probeta y se coloca centrada sobre el segmento inferior de la mordaza, se monta la mordaza superior con el medidor de deformación y el conjunto se sitúa centrado en la prensa. A continuación se ajusta a cero el comparador, estando el extremo de su vástago apoyado sobre la palanca ajustable de la mordaza inferior.

3.2.3. Se aplica entonces la carga a la probeta, a una velocidad de deformación constante de 50,8 mm por minuto, hasta que se produce su rotura, definida por la carga máxima obtenida; este valor se define como estabilidad Marshall de la probeta. En este instante se inmoviliza, actuando sobre la palanca, el desplazamiento del vástago del comparador; la lectura indicada se define como deformación Marshall y expresa la disminución de diámetro que sufre la probeta entre la carga cero y el instante de la rotura (carga máxima). El tiempo transcurrido desde que se saca la

probeta del baño o estufa hasta la rotura de la misma no debe ser superior a 30 segundos.

Nota 6.—Para probetas fabricadas en obra y testigos extraídos de un pavimento que no cumplan los requisitos de altura indicados en el apartado 3.1.4, los valores de estabilidad obtenidos se corregirán por medio de la tabla que se incluye al final de esta norma, multiplicándolos por el factor correspondiente, después de medir su altura o volumen con precisión.

4. RESULTADOS

- 4.1. Los resultados incluirán los siguientes datos para cada probeta ensayada:
- Tipo y proporción de ligante.
 - Altura o volumen de la probeta.
 - Estabilidad en N.
 - Deformación en mm.
 - Temperaturas de mezcla y compactación.
- 4.2. Además de los datos indicados en el apartado 4.1, es conveniente conocer la procedencia de la mezcla (laboratorio, obra o testigo), si es recién fabricada o recalentada, así como la densidad relativa de la probeta, cuando sea necesario conocer los contenidos de huecos de la mezcla compactada.

5. DETERMINACION DEL CONTENIDO OPTIMO DE LIGANTE

- 5.1. Cuando se utilice el método Marshall para la determinación del contenido óptimo de ligante para una mezcla de áridos de una composición y granulometría determinadas, se prepararán series de probetas con contenidos crecientes de ligante, realizando tantas series como sean necesarias para que, al menos, se tengan dos contenidos de ligante por encima y otros dos por debajo del óptimo, siguiendo el procedimiento de fabricación y ensayo descrito en esta norma.
- 5.2. Con los valores medios de la estabilidad, deformación, densidad relativa y diferentes contenidos de huecos, se dibujarán para cada porcentaje de ligante los siguientes gráficos:

Estabilidad	% de ligante
Deformación	% de ligante
Densidad relativa	% de ligante
% de huecos en mezcla	% de ligante
% de huecos rellenos	% de ligante
% de huecos en áridos	% de ligante

- 5.3. Por medio de estas curvas, y de acuerdo con los criterios basados en las especificaciones correspondientes, se determina el contenido óptimo de ligante.

TABLA PARA LA CORRECCION DE LA ESTABILIDAD

Volumen de la muestra en cm ³	Espesor aproximado de la muestra en mm	Factor de corrección
200-213	25,4	5,56
214-225	26,9	5,00
226-237	28,6	4,55
238-250	30,2	4,17
251-264	31,8	3,85
265-276	33,3	3,57
277-289	34,9	3,33
290-301	36,5	3,03
302-316	38,1	2,78
317-328	39,7	2,50
329-340	41,3	2,27
341-353	42,9	2,08
354-367	44,5	1,92
368-379	46,0	1,79
380-392	47,6	1,67
393-405	49,2	1,56
406-420	50,8	1,47
421-431	52,4	1,39
432-443	54,0	1,32
444-456	55,6	1,25
457-470	57,2	1,19
471-482	58,7	1,14
483-495	60,3	1,09
496-508	61,9	1,04
509-522	63,5	1,00
523-535	65,1	0,96
536-546	66,7	0,93
547-559	68,3	0,89
560-573	69,9	0,86
574-585	71,5	0,83
586-598	73,0	0,81
599-610	74,6	0,78
611-625	76,2	0,76

6. CORRESPONDENCIA CON OTRAS NORMAS

A.S.T.M. D 1559-71.

The Asphalt Institute, Manual Series N.º 2, 1969.

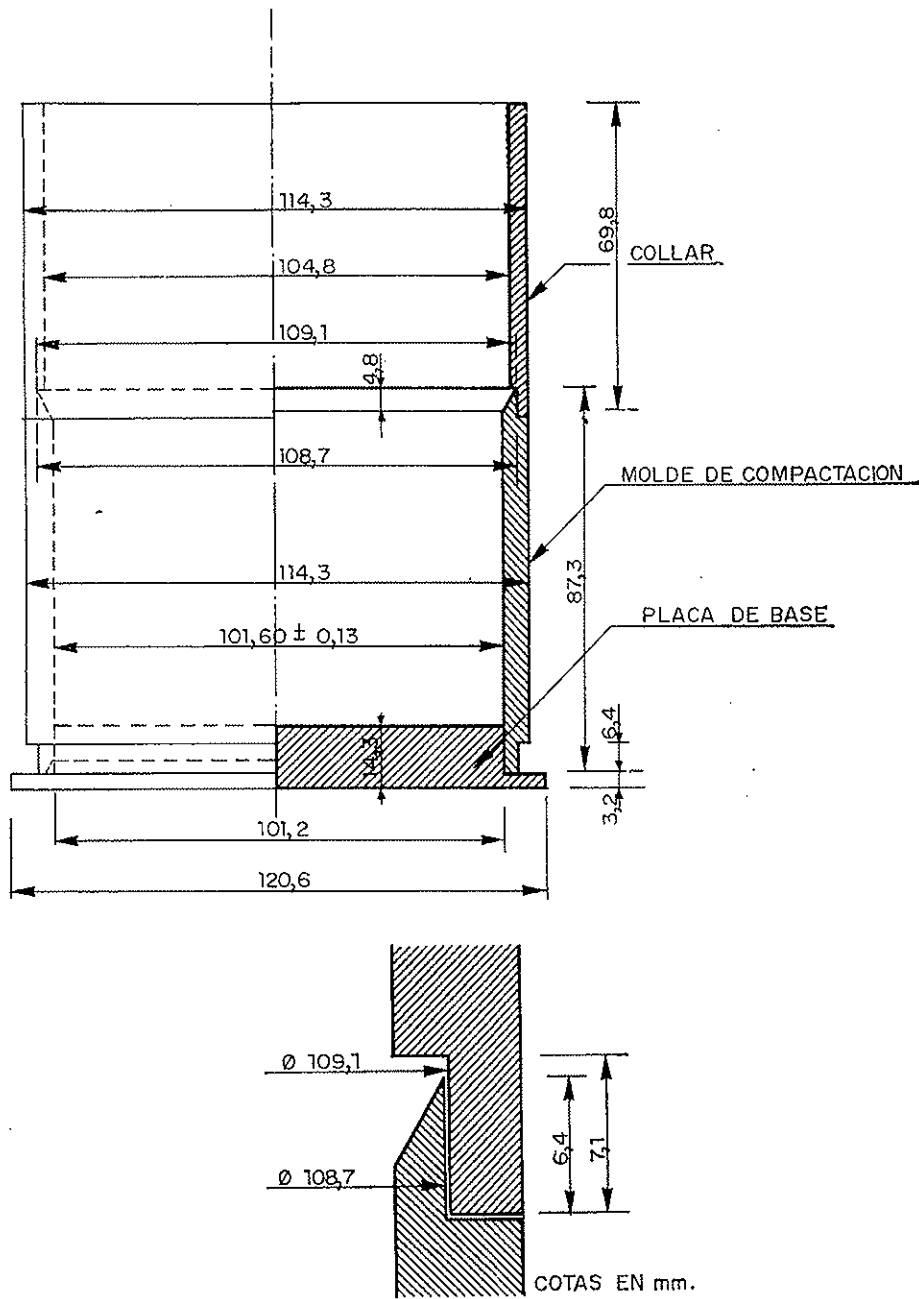
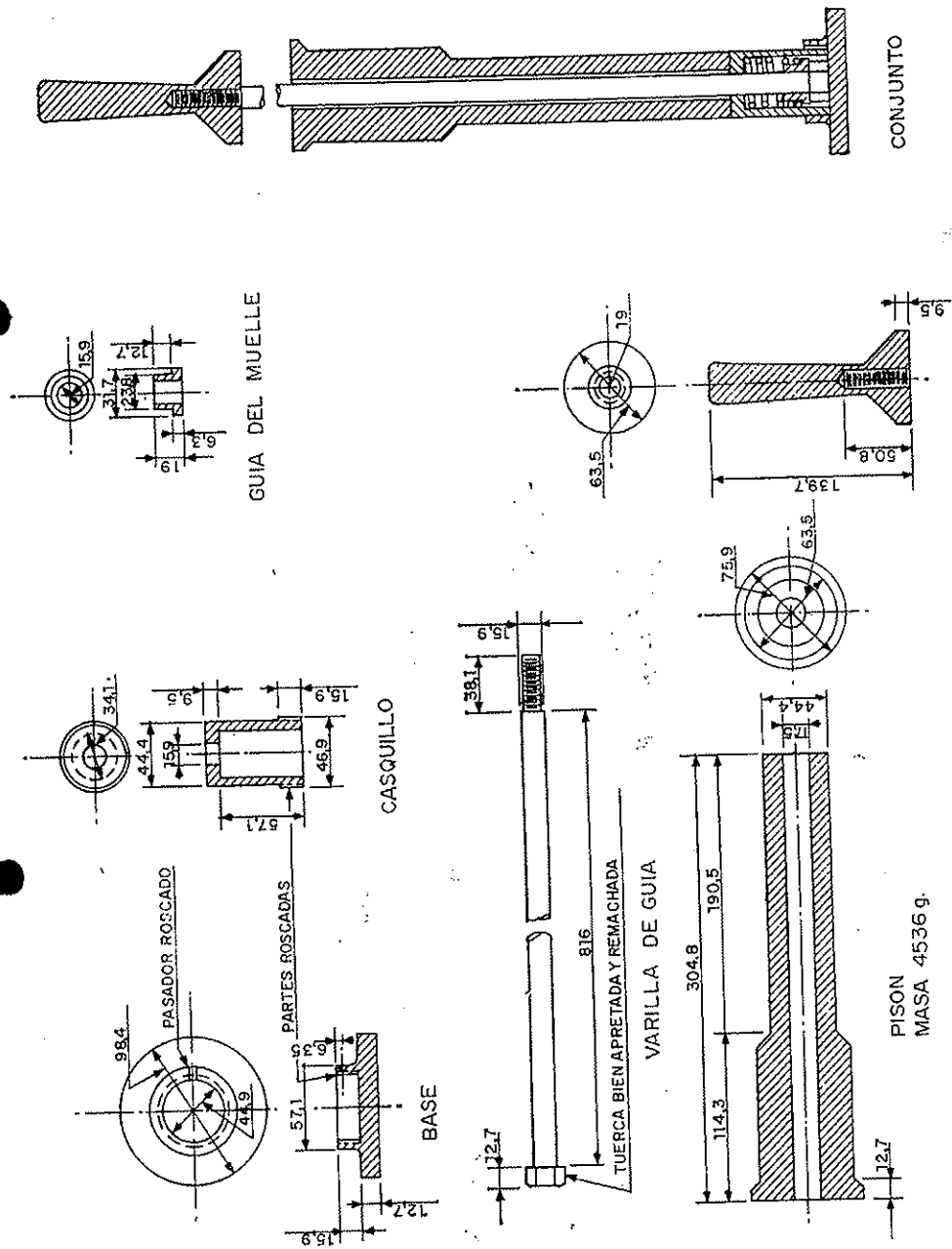


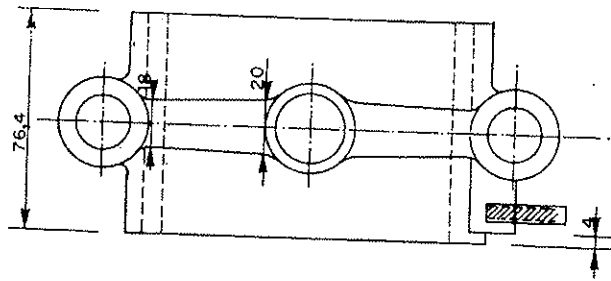
Fig. 1. — Conjunto de compactación.



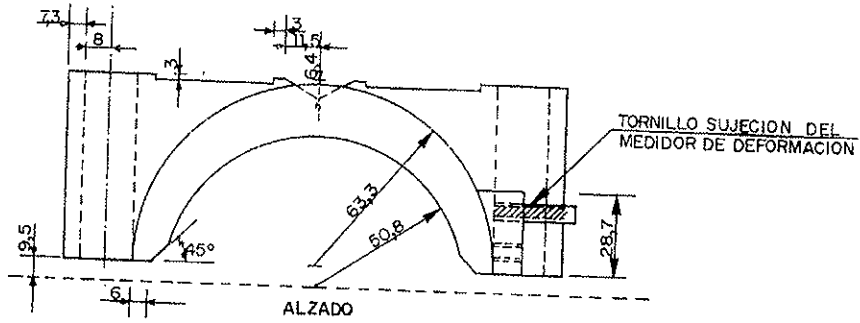
COTAS EN mm.

MANCO
MASA 605 g.

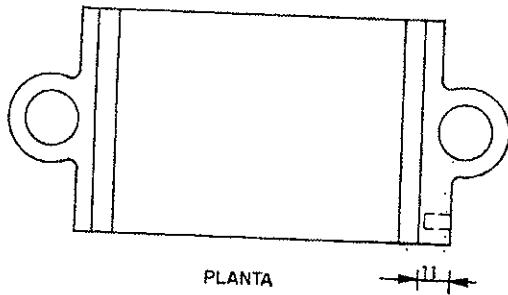
Fig. 2.— Maza de compactación para el aparato Marshall.



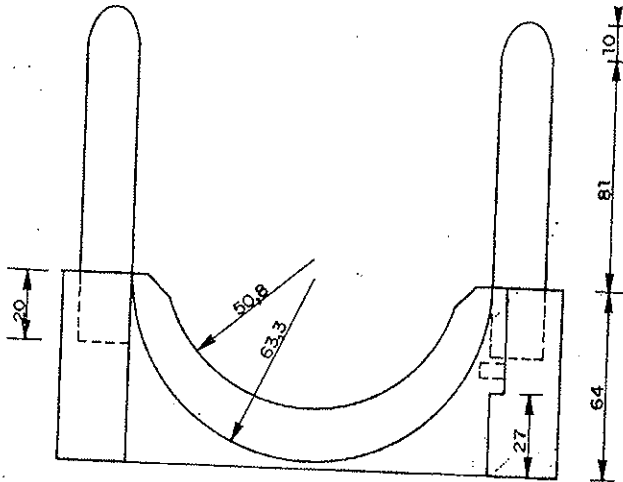
PLANTA



MORDAZA DE ROTURA SUPERIOR



PLANTA

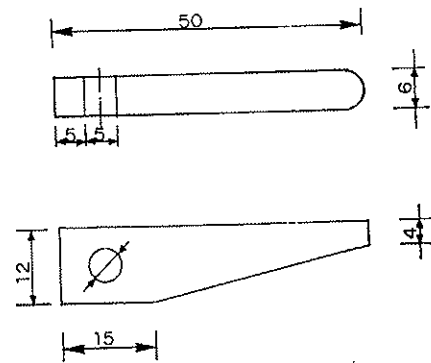
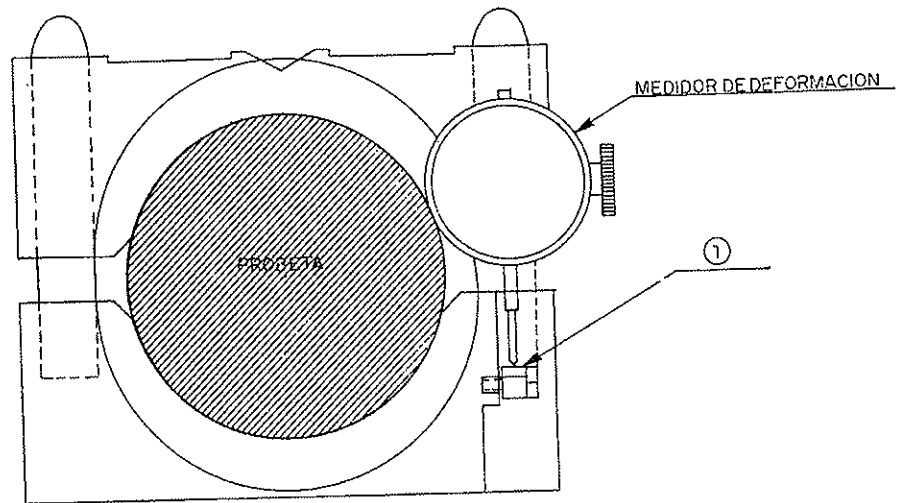


ALZADO

MORDAZA DE ROTURA INFERIOR

COTAS EN mm.

Fig. 3. — Mordazas.



COTAS EN mm

① PALANCA DEL MEDIDOR DE DEFORMACION

Fig. 4. — Dispositivo de ensayo de la probeta y mordazas.

del
un
nm
ada
ura

era
ista
de
era
lida
ase

fijar
del
itas,
con-
rior
: El
dos
ento
ento
, de
jeto
a el

me-
por

sayo
3 kN
5 kN
o se

trico.
que

tumi-
placa
er la

e los
ducir,
atura