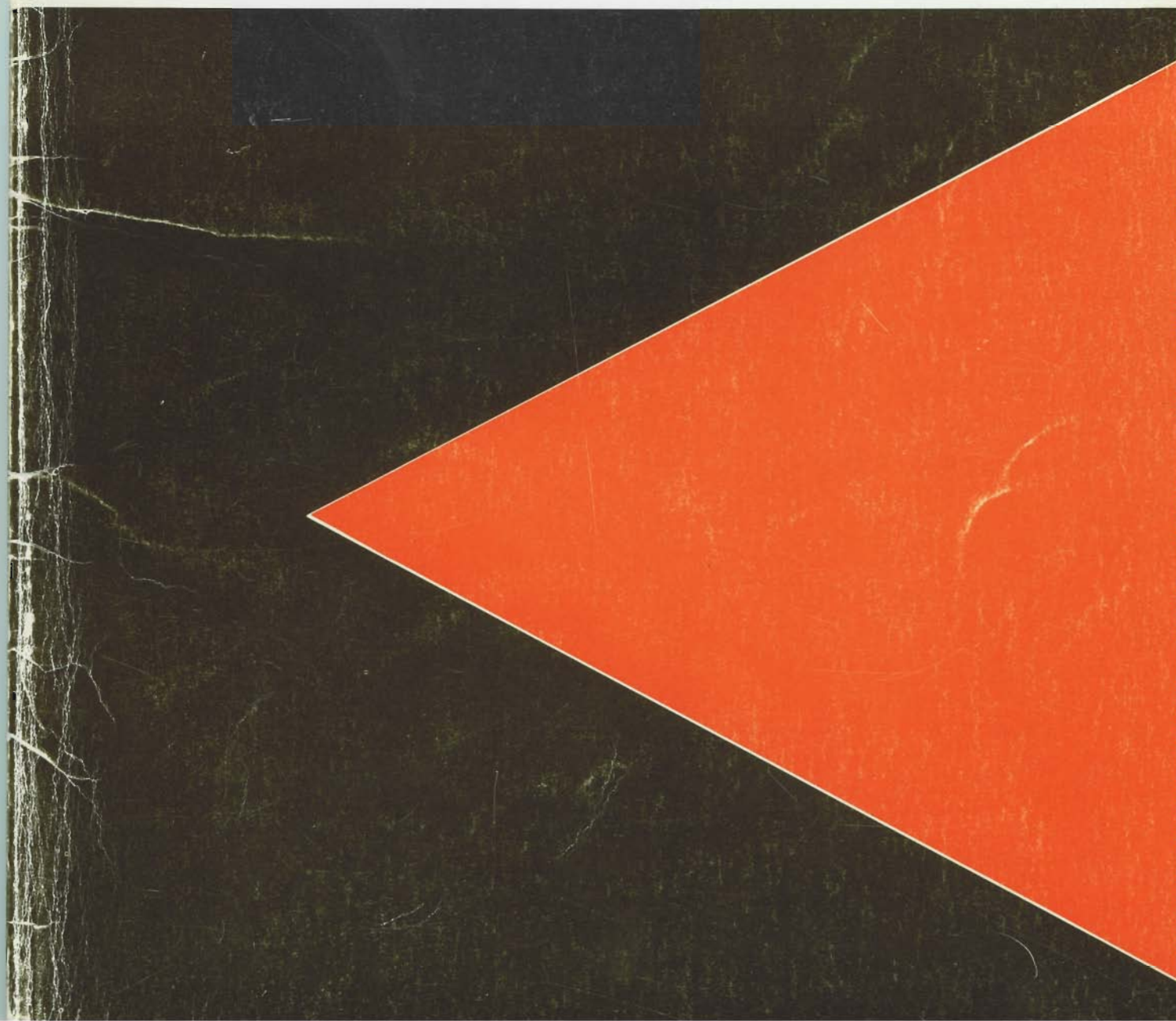


MOPU

DIRECCION GENERAL DE CARRETERA

RECOMENDACIONES PARA EL
PROYECTO Y PUESTA EN OBRA
DE LOS APOYOS ELASTOMERICOS
PARA PUENTES DE CARRETERA

1982



RECOMENDACIONES PARA EL
PROYECTO Y PUESTA EN OBRA
DE LOS APOYOS ELASTOMERICOS
PARA PUENTES DE CARRETERA

1982

INDICE

	Págs.
1. INDICACIONES GENERALES	
1.1 Dominio de aplicación	5
1.2 Materiales utilizados en la fabricación	5
1.2.1 Elastómero	5
1.2.2 Acero para el zunchado	5
1.2.3 Teflón	6
1.2.4 Placa de deslizamiento	6
1.3 Tipos de apoyos	6
1.3.1 Apoyos elastoméricos armados	6
1.3.2 Apoyos elastoméricos armados anclados	8
1.3.3 Apoyos elastoméricos armados especiales	8
1.3.4 Apoyos elastoméricos armados deslizantes	9
1.4 Comentarios	10
2. DIMENSIONAMIENTO DE LOS APOYOS ELASTOMERICOS	
2.1 Relaciones dimensionales habituales	10
2.1.1 Tablas	10
2.2 Datos necesarios para el proyecto	11
2.3 Método de cálculo	12
2.3.1 Comportamiento del apoyo bajo distintas sollicitaciones	12
2.3.2 Limitaciones	15
2.4 Caso particular de los apoyos armados deslizantes	17
2.4.1 Dimensionamiento de las placas de deslizamiento	17
2.4.2 Coeficiente de rozamiento	18
3. TABLAS DE PREDIMENSIONADO	
3.1 Número máximo de capas	19
3.2 Carga vertical máxima admisible	19
3.3 Máxima distorsión admisible por capa	19
3.4 Giro máximo admisible por capa	19
3.5 Tablas	20
4. CONTROL DE LOS MATERIALES Y DEL PRODUCTO TERMINADO	
4.1 Generalidades	23
4.1.1 Objeto	23
4.1.2 Dominio de validez	24
4.2 Especificaciones para el control	24
4.2.1 Control estadístico	24
4.2.2 Control de la administración	24
4.3 Definición de los materiales	25
4.3.1 Elastómero	25
4.3.1.1 Propiedades fundamentales	25
4.3.1.2 Características mecánicas	25
4.3.2 Acero de los zunchos	25
4.3.3 Acero de las placas de deslizamiento	26
4.4 Ensayos para el control estadístico	26
4.4.1 Ensayos de los materiales	26
4.4.1.1 Preparación y acondicionamiento de las probetas de ensayo	26
4.4.1.2 Ensayos sobre el elastómero	26
4.4.1.2.1 Diagrama tensión deformación	26
4.4.1.2.2 Dureza	26
4.4.1.2.3 Deformación remanente	27
4.4.1.2.4 Envejecimiento térmico	27
4.4.1.2.5 Envejecimiento al ozono	27

Se agradece el envío de observaciones y sugerencias sobre esta publicación a:

DIRECCIÓN GENERAL DE CARRETERAS
SECCION DE PUENTES Y ESTRUCTURAS

MOPU SECRETARIA GENERAL TECNICA
SERVICIO DE PUBLICACIONES

Depósito Legal: M-25.538-1984
I. S. B. N.: 84-7.433-303-2

ARTES GRAFICAS ARGES. S. L. - LA CORUNA, 24 - MADRID-20

	Págs.
4.4.1.3 Ensayo sobre el acero de los zunchos	27
4.4.2 Ensayo de los aparatos de apoyo	27
4.4.2.1 Naturaleza de los ensayos	27
4.4.2.2 Obtención de las probetas	28
4.4.2.3 Determinación del módulo G	28
4.4.2.4 Determinación de la resistencia a la rotura por compresión	28
4.4.2.5 Control de la adherencia entre el elastómero y las armaduras	29
4.4.2.6 Otros ensayos	29
4.5 Tolerancias en las dimensiones	30
4.5.1 Dimensiones en planta	30
4.5.2 Espesores	30
4.5.2.1 Tolerancias en el espesor de una capa elemental	30
4.5.2.2 Tolerancias en el espesor total h del apoyo	30
5. RECOMENDACIONES PARA LA PUESTA EN OBRA	
5.1 Consideraciones fundamentales	31
5.1.1 Colocación	31
5.1.2 Entorno de los aparatos de apoyo	32
5.1.2.1 Dimensiones en planta de las almohadillas de apoyo	33
5.1.2.2 Altura de las almohadillas	33
5.1.2.3 Dimensiones en planta de la cabeza de la pila o estribo	34
5.1.2.4 Disposición tipo y ejemplos	34
5.1.3 Otras recomendaciones	35
5.1.3.1 Armadura de las almohadillas de apoyo	35
5.1.3.2 Ejecución de las almohadillas	35
5.1.3.3 Tolerancias	35
5.1.3.4 Caso particular de los aparatos de apoyo deslizantes	37
5.1.4 Reglaje de los aparatos de apoyo deslizantes	37
5.2 Otras consideraciones	37
5.2.1 Dispositivos antidesplazamiento	37
5.2.2 Topes para los aparatos de apoyo deslizantes	37
5.2.3 Control de la distorsión y del centrado de los aparatos de apoyo	38
6. INSPECCION Y SUSTITUCION DE LOS PARATOS DE APOYO	
6.1 Inspección	38
6.2 Conservación	40
6.3 Sustitución de los aparatos de apoyo	40
6.3.1 Realización de un levantamiento	40
APENDICE I	
EJEMPLO DE PROYECTO Y DIMENSIONAMIENTO DE UN APARATO DE APOYO	
I.1 Organigrama en el caso de utilizar las tablas de predimensionado	42
I.2 Organigrama en el caso de no utilizar las tablas de predimensionado	43
I.3 Ejemplo de cálculo	44
APENDICE II	
CALCULO DE LAS FUERZAS HORIZONTALES TRANSMITIDAS A LAS PILAS Y ESTRIBOS POR EL TABLERO	
II.1 Cálculo	49
II.2 Ejemplo	50
APENDICE III	
GLOSARIO DE TERMINOS	55
APENDICE IV	
NOTACION	56

1. INDICACIONES GENERALES

1.1 DOMINIO DE APLICACION

Estas recomendaciones son aplicables únicamente a los aparatos de apoyo constituidos por material elastomérico con chapas de acero (zunchos) intercaladas. Las chapas de acero o zunchos deben estar firmemente adheridas al material elastomérico desde el momento de la fabricación del aparato de apoyo. Se excluyen, por tanto, de estas recomendaciones aquellos aparatos de apoyo formados por un solo bloque de elastómero sin zunchos intercalados, así como aquellos otros en que la unión entre la goma y el metal no se haya realizado por vulcanización durante el proceso de fabricación del aparato de apoyo.

En el apartado 1.3 se indican los distintos tipos de aparatos de apoyo que contemplan estas recomendaciones.

1.2 MATERIALES UTILIZADOS EN LA FABRICACION

1.2.1 Elastómero

Los productos utilizados varían de unos fabricantes a otros, además de ser objeto de patentes. En cualquier caso, el material utilizado para la fabricación del aparato de apoyo debe cumplir con lo especificado en el capítulo 4 de estas recomendaciones.

Los cauchos más comúnmente utilizados son cauchos sintéticos, entre los que se pueden citar el cloropreno y el neopreno.

1.2.2 Acero para el zunchado

Para los aparatos de apoyo que vayan a estar en una situación normal, entendiéndose por situación normal aquella en que la atmósfera no sea corrosiva, se utilizará un acero dulce para las chapas de zunchado. Cuando los aparatos de apoyo vayan a funcionar en una atmósfera corrosiva es recomendable utilizar para las chapas acero inoxidable.

Las chapas de acero se harán solidarias del elastómero durante el proceso de fabricación por vulcanización, por lo que no se incluyen en este estudio aquellos tipos de apoyo en que la unión goma-metal se realice por cualquier otro método, tales como la utilización de productos de pegado, resinas, etc. El espesor de las chapas de acero, si éstas son interiores, no podrá en ningún caso ser menor de 2 mm.

En cualquier caso, el acero utilizado para los zunchos debe cumplir lo especificado en el capítulo 4 de estas recomendaciones.

1.2.3 Teflón

Los aparatos de apoyo deslizantes (ver apartado 1.3.4) llevan adherido al bloque de elastómero una lámina de politetrafluoretileno (PTFE teflón). El deslizamiento se produce entre esta lámina de teflón y una placa metálica fijada a su vez al tablero del puente.

Este material se ha escogido por sus numerosas cualidades, como son: su buena resistencia bajo esfuerzos elevados de compresión y su gran inercia química. Además, el coeficiente de rozamiento teflón-metal disminuye al aumentar las cargas verticales.

Las láminas de teflón se pueden unir al bloque de elastómero del aparato de apoyo bien durante la vulcanización o bien se pueden fijar por pegado con la ayuda de un mastic a base de resinas epoxi.

1.2.4 Placa de deslizamiento

El sistema más corrientemente utilizado consiste en una lámina de acero inoxidable de un espesor mínimo de 1 mm, fijada a una placa de acero dulce cuyo espesor varía en función de su área.

Se utilizan dos procedimientos para unir la lámina de acero inoxidable a la placa de acero dulce. En el primer procedimiento, la lámina se pega en frío a la placa por medio de una película de resina epoxi; la unión se puede completar por medio de una soldadura periférica. En el segundo procedimiento, la lámina de acero inoxidable y la placa de acero dulce se unen por la interposición de una lámina de un elastómero especial de dureza elevada. La unión de todo el conjunto se consigue por vulcanización.

La superficie de deslizamiento se puede realizar también utilizando una placa de acero revestida de una capa de cromo cuyo espesor no debe ser inferior a las 100 μ . Este tipo de placas de deslizamiento no son recomendables en las zonas industriales por el ataque que puede sufrir el cromo. En cualquier caso, no se utiliza muy frecuentemente este tipo de placas de deslizamiento.

Otro procedimiento para formar la placa de deslizamiento consiste en utilizar una lámina de resina de acetal-polioximetileno (POM) de 2 mm de espesor unida a una placa de acero dulce por una soldadura periférica.

1.3 TIPOS DE APOYOS

1.3.1 Apoyos elastoméricos armados

Los apoyos elastoméricos armados a los que son aplicables estas recomendaciones se pueden incluir en alguno de los tres tipos que a continuación se describen:

TIPO A

Se trata de un apoyo totalmente recubierto de elastómero, siendo los recubrimientos superior e inferior y laterales de 2,5 mm.

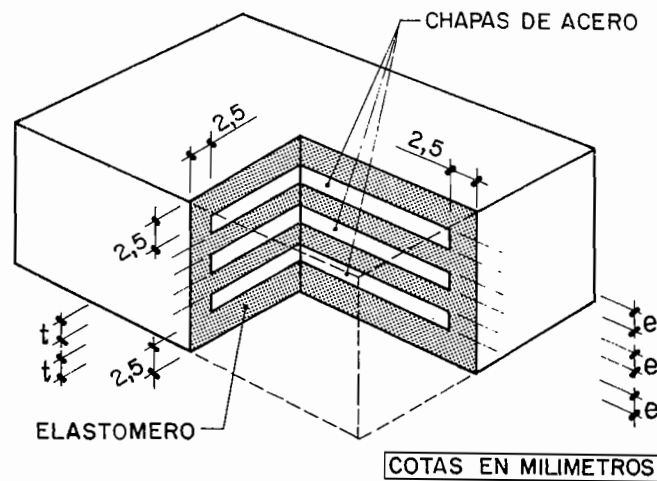


Figura 1

TIPO B

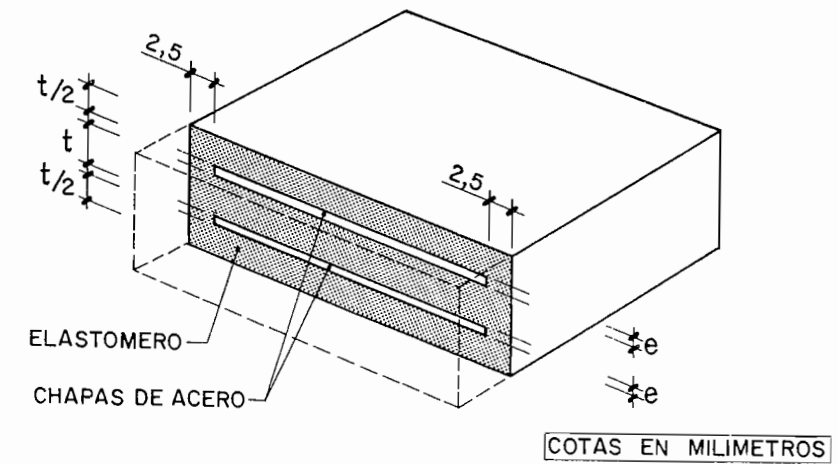


Figura 2

Se trata también de un apoyo totalmente recubierto. Los recubrimientos superior e inferior son la mitad del espesor de la capa o capas intermedias. Los recubrimientos laterales son de 2,5 mm.

TIPO C

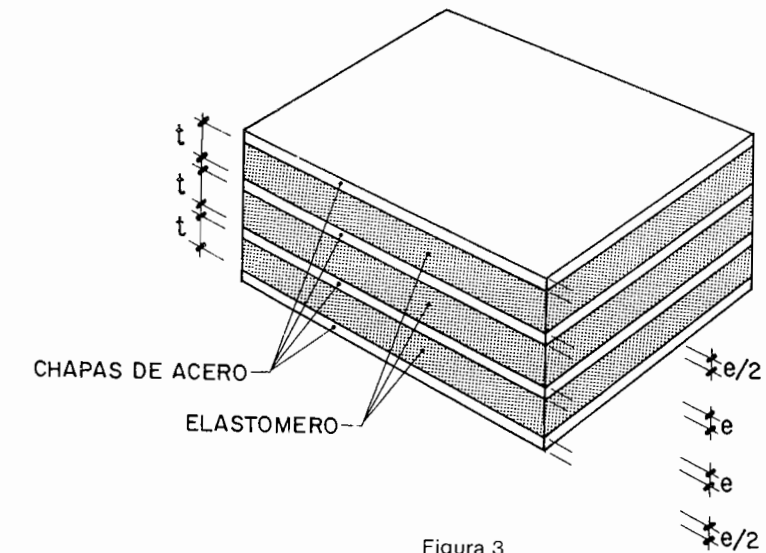


Figura 3

Se trata de un apoyo sin recubrimientos, ni superior, ni inferior, ni laterales, por lo que será necesario proteger las chapas de acero para evitar posibles problemas de corrosión. Las chapas de acero exteriores tienen de espesor la mitad de las interiores.

La manera de denominar a los apoyos elastoméricos armados de cualquiera de los tres tipos es:

$$a \times b \times n (t + e), \quad \text{donde}$$

a y b son las dimensiones en planta en mm del apoyo ($a \leq b$) (*);

n es el número de capas interiores de elastómero sin contar las exteriores, en el caso de que las haya;

t es el espesor de las capas de elastómero (en mm);

e es el espesor de las chapas de acero (en mm).

(*) En general, el lado menor, a, se dispone paralelamente al eje del tablero.

1.3.2 Apoyos elastoméricos armados anclados

Se dispondrán apoyos elastoméricos armados anclados en aquellos casos en que los movimientos del tablero en su plano den lugar a fuerzas horizontales sobre el apoyo, tales que la fuerza vertical correspondiente a la misma hipótesis de carga no sea suficiente, para por rozamiento evitar el movimiento relativo entre la cara superior del apoyo y el tablero y entre la cara inferior del apoyo y la pila o estribo.

Análogamente también se disponen este tipo de apoyos cuando las fuerzas horizontales transmitidas por el tablero al apoyo se encuentran en las mismas condiciones que lo comentado en el párrafo anterior.

Obviamente se pueden dar simultáneamente las dos situaciones antes comentadas.

Los tipos más comunes de estos apoyos consisten en esencia de un apoyo elastomérico armado como los descritos en 1.3.1, sujeto al tablero y a la pila o estribo con ganchos de anclaje o con placas de acero con entallas. Otra disposición utilizada consiste en disponer tacos que sobresalen ligeramente del tablero y de la pila y que, por tanto, impiden el desplazamiento del apoyo de su posición inicial y obligan a la cara superior del apoyo a seguir el movimiento del tablero.

Los tipos más comúnmente utilizados aparecen esquematizados a continuación.

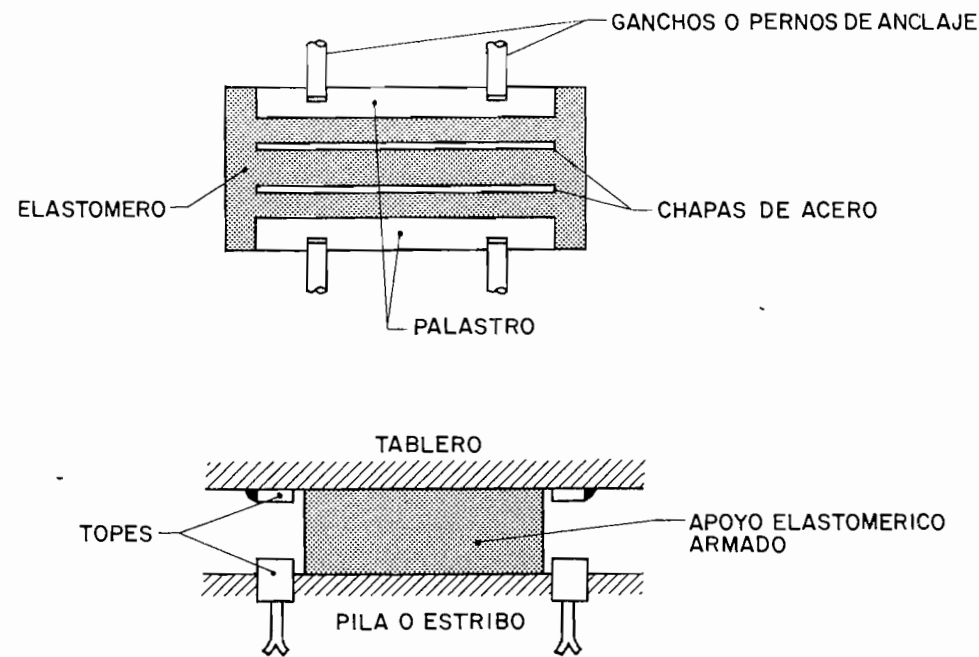


Figura 4

1.3.3 Apoyos elastoméricos armados especiales

En algunos casos, a los mismos apoyos elastoméricos armados descritos en 1.3.1 se les limita, mediante dispositivos adecuados, la distorsión admisible.

Se trata en este caso de apoyos que absorben hasta un determinado movimiento horizontal del tablero, funcionando, a partir del mismo, como puntos fijos en el plano del tablero.

Generalmente, lo que se hace es impedir casi completamente la distorsión del apoyo.

A continuación se esquematizan algunos de los tipos más frecuentemente utilizados.

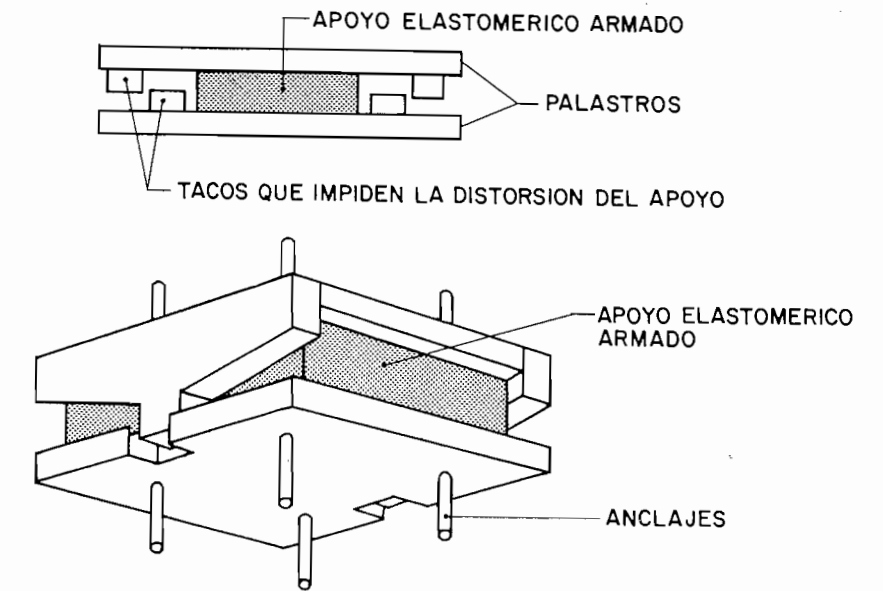


Figura 5

1.3.4 Apoyos elastoméricos armados deslizantes

Cuando los movimientos horizontales del tablero se prevén muy grandes o bien cuando se quiere evitar transmitir fuerzas horizontales elevadas a las pilas o estribos, se utilizan los apoyos elastoméricos armados deslizantes.

Como ya se ha comentado en 1.2.3 y en 1.2.4, estos aparatos de apoyo están constituidos por un bloque de elastómero armado, el cual lleva solidario con él una lámina de teflón sobre la que desliza una placa de deslizamiento solidaria con el tablero del puente.

A continuación se esquematizan dos de los tipos más comunes.

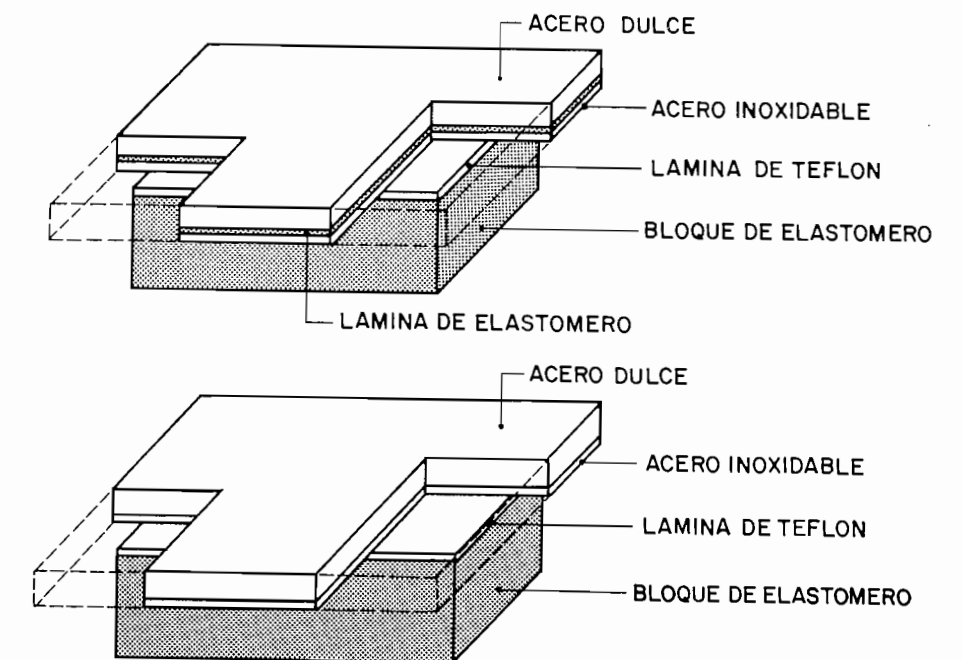


Figura 6

1.4 COMENTARIOS

Los esquemas expuestos en los apartados 1.3.2, 1.3.3 y 1.3.4 son orientativos.

Quiere decirse con esto que, según los fabricantes, puede haber pequeñas modificaciones con respecto a lo indicado en las figuras 4, 5 y 6.

Es importante señalar aquí que el comportamiento del apoyo elastomérico armado, comprendiendo este término los elastoméricos armados propiamente dichos, los anclados, los especiales y los deslizantes, es idéntico frente a las cargas verticales transmitidas por el tablero y frente a los giros que se produzcan en éste. La única diferencia será en su comportamiento frente a los movimientos horizontales del tablero y frente a las fuerzas horizontales transmitidas por éste.

2. DIMENSIONAMIENTO DE LOS APOYOS ELASTOMERICOS

2.1 RELACIONES DIMENSIONALES HABITUALES

En el momento de escoger un apoyo se recomienda ajustarse a la gama de dimensiones en planta (en mm) que se indica a continuación:

100 × 100; 100 × 150; 100 × 200; 150 × 200; 150 × 250; 150 × 300; 200 × 250; 200 × 300; 250 × 300; 250 × 400; 300 × 400; 300 × 500; 350 × 500; 400 × 500; 500 × 500; 500 × 600; 600 × 600; 600 × 700; 700 × 700*; 700 × 800*; 800 × 800*; 900 × 900*

Los apoyos señalados con un asterisco conviene utilizarlos con precauciones, pues es difícil asegurar un reparto uniforme de las tensiones.

2.1.1 Tablas

A continuación se incluye una serie de tablas en las que se indican, para las dimensiones en planta recomendadas en 2.1, los valores aconsejables de «t». Asimismo, en función del valor «t», se indica el valor recomendable de «e».

Estas tablas se han confeccionado para los tres tipos de apoyos, A, B y C, descritos en 1.3.1.

Tabla 2.1

ESPESOR RECOMENDABLE DE LAS CAPAS DE ELASTOMERO PARA LOS APOYOS TIPO A

Dimensiones en planta	100 × 100	100 × 150	100 × 200	150 × 200	150 × 250	150 × 300	200 × 250	200 × 300	250 × 300	250 × 400	300 × 400
Espeor de cada capa de elastómero (mm)	5	5	5	5	5	8	8	8	8	8	8

Dimensiones en planta	300 × 500	350 × 500	400 × 500	500 × 500	500 × 600	600 × 600	600 × 700	700 × 700	700 × 800	800 × 800	900 × 900
Espeor de cada capa de elastómero (mm)	11	11	11	11	11	15	15	15	15	18	18

Estas tablas son sólo orientativas, así como las dimensiones en planta indicadas en 2.1. Se podrá, en general, escoger cualquier otra combinación de dimensiones, a, b, t y e, siempre que el aparato de apoyo proyectado cumpla con lo especificado en 2.3.2.

Tabla 2.2

ESPESOR RECOMENDABLE DE LAS CAPAS DE ELASTOMERO PARA LOS APOYOS TIPO B Y C

Dimensiones en planta	100 × 100	100 × 150	100 × 200	150 × 200	150 × 250	150 × 300	200 × 250	200 × 300	250 × 300	250 × 400	300 × 400
Espeor de cada capa de elastómero (mm)	8	8	8	8	8	8	8	8	10	10	10

Dimensiones en planta	300 × 500	350 × 500	400 × 500	500 × 500	500 × 600	600 × 600	600 × 700	700 × 700	700 × 800	800 × 800	900 × 900
Espeor de cada capa de elastómero (mm)	10	10	10	10	10	12	12	12	12	12	12

Tabla 2.3

ESPESOR RECOMENDABLE DE LOS ZUNCHOS EN FUNCION DEL ESPESOR DE LAS CAPAS DE ELASTOMERO. APOYOS TIPO A

Espeor de las capas de elastómero (mm)	5	8	11	15	18
Espeor de los zunchos (mm)	2	3	4	5	5

Tabla 2.4

ESPESOR RECOMENDABLE DE LOS ZUNCHOS EN FUNCION DEL ESPESOR DE LAS CAPAS DE ELASTOMERO. APOYOS TIPO B Y C

Espeor de las capas de elastómero (mm)	8	10	12
Espeor de los zunchos (mm)	2	3	3

2.2 DATOS NECESARIOS PARA EL PROYECTO

2.2.1 Solicitaciones

Cargas verticales:

En general, serán datos necesarios las cargas verticales máximas y mínimas para cualquier hipótesis o combinación de carga. En particular, serán datos fundamentales las cargas verticales máximas y mínimas.

Fuerzas horizontales:

Transmitidas a los apoyos, tanto según la dirección del eje del tablero como en dirección perpendicular. Tales fuerzas pueden ser debidas, por ejemplo, a efectos de:

Frenado	Fuerza centrífuga	Acción sísmica, etc.
Viento	Choque de vehículos	

Giros:

De los apoyos, tanto los de eje normal al del tablero como los del eje del tablero.

Desplazamientos horizontales:

Del apoyo tanto en sentido longitudinal como transversal. Tales desplazamientos pueden ser debidos, por ejemplo, a:

- Temperatura
- Retracción
- Fluencia, etc.

2.2.2 Características mecánicas del apoyo

Módulo de elasticidad transversal, G:

Del elastómero de que está constituido el apoyo. El valor de G está directamente relacionado con la dureza Shore del elastómero. y caso de no realizarse ensayos será facilitado por el proveedor o fabricante de los apoyos. Los valores habituales de G oscilan entre 8 kp/cm² y 12 kp/cm².

Límite elástico y tensión de rotura:

Del acero de que están constituidos los zunchos.

2.3 METODO DE CALCULO

Para el cálculo del aparato de apoyo se considerarán las combinaciones de acciones más desfavorables, de acuerdo con la «Instrucción relativa a las acciones a considerar en el proyecto de puentes de carretera».

2.3.1 Comportamiento del aparato de apoyo bajo distintas solicitaciones

El dimensionamiento de los aparatos de apoyo se basa esencialmente en la limitación de las tensiones tangenciales que se producen en el elastómero al nivel de la unión de la goma con el metal. Estas tensiones son debidas tanto a las fuerzas transmitidas a los apoyos como a los movimientos (desplazamientos y giros) que deben absorber.

Cargas verticales:

Bajo un esfuerzo vertical N, las tensiones tangenciales que aparecen en el plano de los zunchos siguen la distribución que se indica en la figura 7. Las tensiones tangenciales máximas se desarrollan en los bordes de los zunchos en el punto medio de la cota mayor. Precisamente es en este punto donde normalmente aparecen las primeras degradaciones de los apoyos (fig. 8).

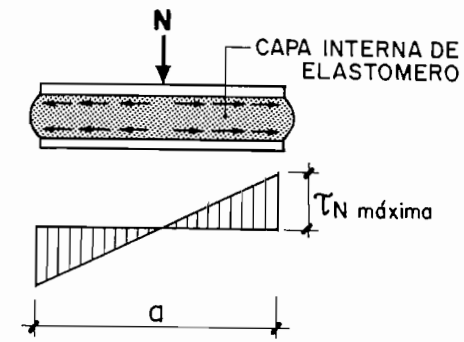


Figura 7

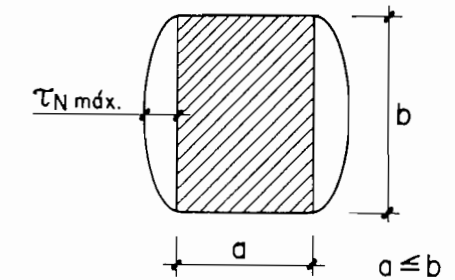


Figura 8

Se tiene entonces:

$$\tau_N = \frac{1,5 \times \sigma_m}{S}, \quad \text{donde} \quad S = \frac{ab}{2t(a+b)} \quad \text{y} \quad \sigma_m = \frac{N}{ab}$$

N: carga vertical actuante sobre el apoyo;

S: factor de forma de la capa de elastómero considerada.

σ_m: tensión media.

El acortamiento vertical que sufre el apoyo viene dado por:

$$e_r = \Delta e_r + 1 \text{ mm}, \quad \text{donde}$$

$$\Delta e_r = K_1 \times n^* \times \frac{t^3}{a^2} \times \frac{(\sigma_m + 30)}{G}$$

donde σ_m y G están expresados en kp/cm² y n* es el número de capas internas n de elastómero para los apoyos tipos A y C y el número de capas internas, más uno, para los apoyos tipo B. Los valores de K₁ se indican en la siguiente tabla, en función de la relación b/a.

b/a	1	1,2	1,25	1,3	1,4	1,5	1,6	1,7	1,8	1,9	2	2,5	10	∞
K ₁	2,37	2,01	1,94	1,88	1,78	1,70	1,64	1,58	1,53	1,49	1,46	1,34	1,07	1

Fuerzas y desplazamientos horizontales:

En este caso, la distribución de tensiones tangenciales al nivel del plano de los zunchos es uniforme, como se indica en la figura 9. Se pueden presentar dos casos:

a) La deformación u₁ del apoyo es lenta (fig. 10) (dilatación, retracción, fluencia) y conocida. Por tanto:

$$\text{tg } \gamma_1 = u_1 / T$$

donde T es el espesor total de elastómero, es decir:

- nt + 5 para los apoyos tipo A
- t (n + 1) para los apoyos tipo B
- nt para los apoyos tipo C

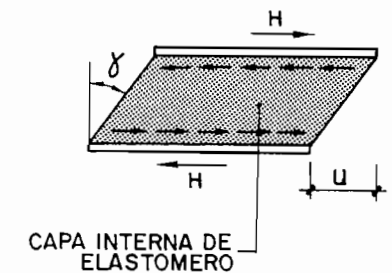


Figura 9

se tendrá inmediatamente que

$$\tau_{H1} = G \times \text{tg } \gamma_1 = G \times \frac{u_1}{T}$$

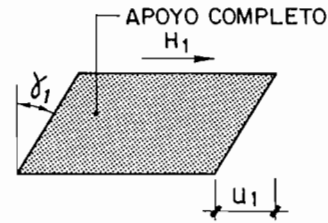


Figura 10

y por lo tanto $H_1 = ab \times \tau_{H1} = G \times ab \times \frac{u_1}{T}$

b) El apoyo está sometido a una fuerza (fig. 11) horizontal instantánea H_2 . En este caso se supondrá que el módulo de elasticidad transversal G instantáneo vale dos veces el módulo de elasticidad transversal G .

$$\tau_{H2} = \frac{H_2}{ab} \quad \text{y} \quad \text{tg } \gamma_2 = \frac{u_2}{T} \quad \text{y} \quad \text{tg } \gamma_2 = \frac{\tau_{H2}}{2G}$$

luego $u_2 = \frac{H_2}{2G \cdot ab} \cdot T$

Cuando se den simultáneamente las dos situaciones indicadas en a) y b) se tendrá

$$u_{\text{total}} = u_1 + u_2$$

$$\tau_H = G \text{tg } \gamma = G \frac{u_1 + u_2}{T} = G \frac{u_1}{T} + G \frac{u_2}{T} = \tau_{H1} + 0,5 \tau_{H2}$$

es decir

$$\tau_H = G \frac{u_1}{T} + \frac{H_2}{2 \cdot ab}$$

Cuando los desplazamientos y las fuerzas se produzcan al mismo tiempo según el eje del tablero y según la normal al eje del tablero, las tensiones tangenciales que se producen, τ_{Ha} en la dirección del eje del tablero y τ_{Hb} según la normal al eje del tablero, se adicionan vectorialmente, es decir

$$\tau_{H \text{ TOTAL}} = \sqrt{\tau_{Ha}^2 + \tau_{Hb}^2}$$

Giros:

Cuando un zuncho gira con respecto a otro zuncho solidario con la misma capa de elastómero la distribución de tensiones tangenciales es la que se indica en la figura 12. La tensión tangencial máxima viene dada por

$$\tau_\alpha = \frac{G}{2} \times \left(\frac{a}{t}\right)^2 \times \alpha_1$$

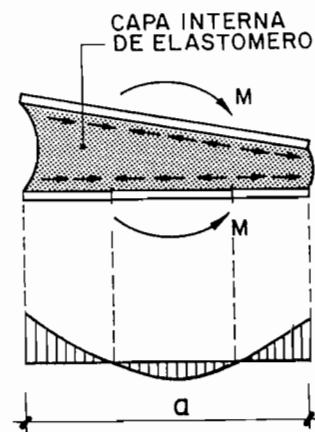


Figura 12

donde $\alpha_1 = \frac{\alpha_T}{n}$ siendo α_T el giro total que debe absorber el apoyo expresado en radianes.

La rotación de un aparato de apoyo puede ser debida al funcionamiento de la estructura o también puede ser debida a un defecto de falta de paralelismo inicial entre el tablero y la pila o estribo.

El valor del momento de reacción M viene dado por

$$M = G \frac{\alpha_T}{n} \times \frac{a^3 b}{t^3} \times \frac{1}{K_2}$$

los valores de K_2 se indican en la tabla siguiente en función de la relación b/a

b/a	1	1,2	1,25	1,3	1,4	1,5	1,6	1,7	1,8	1,9	2	2,5	10	∞
K_2	86,2	80,4	79,3	78,4	76,7	75,3	74,1	73,1	72,2	71,5	70,8	68,3	61,9	60

Cuando las rotaciones se efectúan según el eje normal al del tablero (caso habitual) y según el eje del tablero, las tensiones tangenciales $\tau_{a,a}$ y $\tau_{a,b}$ se suman vectorialmente.

$$\tau_{\alpha \text{ total}} = \sqrt{\tau_{a,a}^2 + \tau_{a,b}^2}$$

donde

$$\tau_{a,a} = \frac{G}{2} \left(\frac{a}{t}\right)^2 \cdot \alpha_{1,a} \quad \text{y} \quad \tau_{a,b} = \frac{G}{2} \left(\frac{b}{t}\right)^2 \cdot \alpha_{1,b}$$

siendo

$$\alpha_{1,a} = \frac{\alpha_{Ta}}{n} \quad \text{y} \quad \alpha_{1,b} = \frac{\alpha_{Tb}}{n}$$

Para tener en cuenta las posibles faltas de paralelismo entre el tablero y la pila o estribo se tomará $\alpha_T = \alpha_o + \alpha$, donde α es la rotación obtenida en los cálculos, y para α_o se tomará

tableros hormigonados in situ	$\alpha_o = 3/1000$ rad.
tableros prefabricados	$\alpha_o = 10/1000$ rad.
tableros metálicos	$\alpha_o = 3/1000$ rad.

2.3.2 Limitaciones

Limitaciones de la tensión tangencial:

Se ha de verificar que:

$$\tau = \tau_N + \tau_{H \text{ total}} + \tau_{\alpha \text{ total}} \leq 5G \quad \text{y}$$

$$\tau_{H1 \text{ total}} \leq 0,5G \quad \text{y} \quad \tau_{H \text{ total}} \leq 0,7G$$

Limitaciones de la tensión media:

$$\sigma_m \leq 150 \text{ kp/cm}^2$$

Condición de no desplazamiento del apoyo de su posición inicial:

Se han de verificar las dos condiciones siguientes:

$$\sigma_m \geq 20 \text{ kp/cm}^2$$

$$H \leq f \times N$$

donde H es la fuerza horizontal concomitante con la carga vertical N.

El coeficiente de rozamiento, f, toma los valores siguientes:

$$f = 0,12 + \frac{2}{\sigma_m} \quad \text{para los apoyos tipo C}$$

$$f = 0,10 + \frac{6}{\sigma_m} \quad \text{para los apoyos tipos A y B}$$

σ_m está expresado en kp/cm^2 .

Cuando $10 \text{ kp/cm}^2 \leq \sigma_m \leq 20 \text{ kp/cm}^2$ es conveniente prevenir el posible desplazamiento del aparato de apoyo de su posición inicial, dotándole de dispositivos especiales como los descritos en 1.3.2.

Cuando $\sigma_m \leq 10 \text{ kp/cm}^2$ hay que prever incluso que el apoyo llegue a transmitir reacciones negativas a las pilas o estribos. Se dispondrán entonces aparatos de apoyo, por ejemplo, como el que se indica en el esquema adjunto (fig. 13).

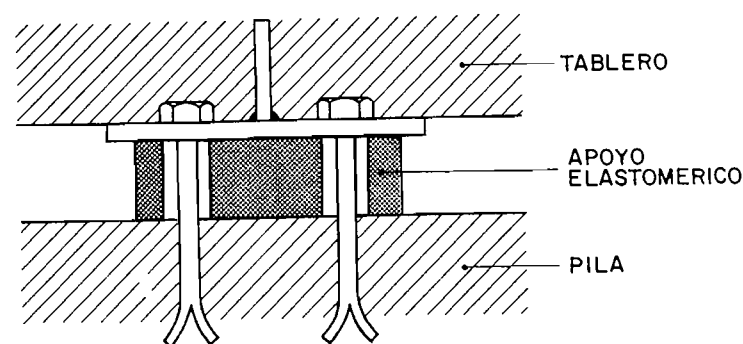


Figura 13

Condición de estabilidad:

Se ha de verificar la doble condición siguiente:

$$a/10 \leq T \leq a/5$$

Condición de no levantamiento:

$$\alpha_t = \frac{\alpha_r}{n} \leq \frac{3}{S} \times \frac{t^2}{a^2} \times \frac{\sigma_m}{G}$$

Esta condición asegura que no se produzca separación entre el borde menos cargado del apoyo y el tablero.

Espesor de los zunchos:

El espesor de los zunchos, e, debe verificar las dos condiciones siguientes:

$$e \geq \frac{a}{S} \times \frac{\sigma_m}{\sigma_e} \quad \text{y} \quad t \geq 2 \text{ mm}$$

donde σ_e es el límite elástico del acero de que están constituidos los zunchos.

Todas estas limitaciones y comprobaciones se aplican, bien al apoyo completo, bien a las capas interiores. En ningún caso será necesario efectuar estas comprobaciones para las capas de recubrimiento en el caso de que las haya. (Apoyos tipos A y B).

2.4 CASO PARTICULAR DE LOS APOYOS ARMADOS DESLIZANTES

En el caso de los apoyos armados deslizantes descritos en 1.3.4 su comportamiento frente a las cargas verticales y los giros es análogo al de los apoyos elastoméricos armados propiamente dichos, por lo que en general, siempre que las fuerzas horizontales transmitidas al aparato de apoyo al desplazarse la placa de deslizamiento sobre el teflón sean pequeñas se podrán dimensionar con lo dicho en 2.3 para cargas verticales y giros.

2.4.1 Dimensionamiento de las placas de deslizamiento

Las dimensiones en planta de la placa de deslizamiento son función de las dimensiones del bloque inferior de elastómero y de los desplazamientos previstos (fig. 14).

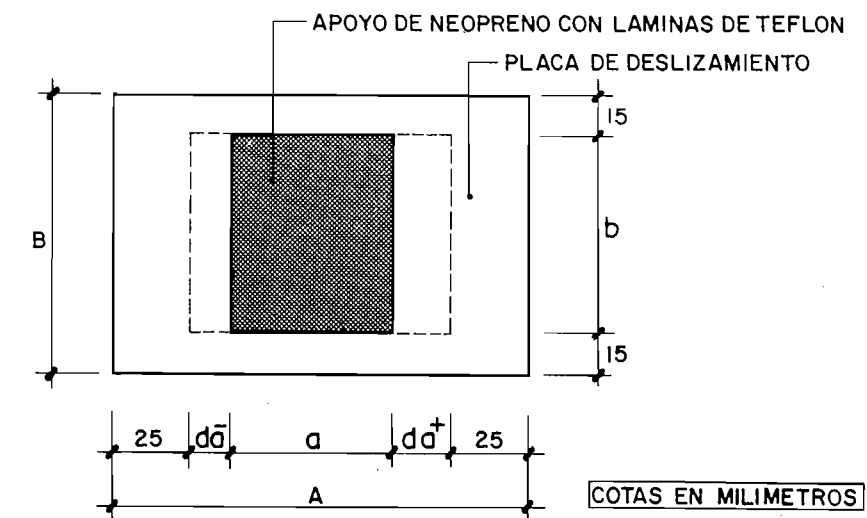


Figura 14

Para un desplazamiento, d_a , paralelo al eje longitudinal del tablero se tendrá:

$$A = a + |d_a^+| + |d_a^-| + 50 \text{ mm.} \quad \text{donde}$$

d_a^+ y d_a^- son los desplazamientos en un sentido y en el opuesto, y

$$B = b + 30 \text{ mm}$$

Para un desplazamiento compuesto, d_a y d_b , según el eje del tablero y la normal al eje del tablero se tendrá:

$$A = a + |d_a^+| + |d_a^-| + 50 \text{ mm}$$

$$B = b + |d_b^+| + |d_b^-| + 50 \text{ mm}$$

2.4.2 Coeficiente de rozamiento

Los valores que se pueden dar del coeficiente de rozamiento no son más que valores medios ya que éste depende de numerosos factores.

Se puede expresar que el máximo esfuerzo horizontal transmitido por el apoyo a la pila o estribo viene dado por:

$$H = 1,2 f \times N$$

siendo H y N correspondientes a la misma hipótesis o combinación de carga y f el coeficiente de rozamiento para el que se pueda adoptar

$$f \% = \frac{1}{100} \left(6 - \frac{\sigma_m}{40} \right) \quad \text{con } \sigma_m \text{ expresada en kp/cm}^2.$$

Cuando los aparatos de apoyo deslizantes se utilicen de una manera provisional, por ejemplo en el caso de lanzamiento de vigas en puentes prefabricados, se pueden adoptar unos valores más bajos del coeficiente de rozamiento. Se puede adoptar en este caso:

$$f \% = \frac{1}{100} \left(3,5 - \frac{\sigma_m}{100} \right)$$

Es conveniente señalar aquí que el coeficiente de rozamiento aumenta al disminuir la temperatura.

3. TABLAS DE PREDIMENSIONADO

De acuerdo con el método de dimensionamiento expuesto en 2.3 y con las relaciones dimensionales recomendadas en 2.1 se incluyen a continuación unas tablas de predimensionado. Estas tablas son por lo tanto válidas únicamente para los aparatos de apoyo que cumplan con las relaciones dimensionales indicadas en 2.1. La comprobación del aparato de apoyo se realizará entonces de acuerdo con lo indicado en I.1 del apéndice I.

Caso de no ajustarse a las relaciones dimensionales recomendadas en 2.1 el apoyo se comprobará de acuerdo con lo especificado en I.2 del apéndice I.

3.1 NUMERO MAXIMO DE CAPAS

En las tablas 3.1 y 3.2 se indica el número máximo, n, de capas interiores de elastómero para los apoyos tipos A y B.

Análogamente se hace en la tabla 3.3 para los apoyos tipo C. (En este último caso todas las capas son interiores).

3.2 CARGA VERTICAL MAXIMA ADMISIBLE

En la tabla 3.4 se indica para los apoyos tipo A, B y C la carga vertical máxima admisible expresada en toneladas. Se señala aquí lo ya indicado en 2.1 con respecto a los apoyos de dimensiones en planta 700×700 , 700×800 , 800×800 y 900×900 .

3.3 MAXIMA DISTORSION ADMISIBLE POR CAPA

En las tablas 3.5 y 3.6 se indica para los apoyos tipo A, B y C el desplazamiento máximo admisible por capa en milímetros. La distorsión total admisible del apoyo será

$$n \times U_{adm}$$

siendo n, como se indicó en 1.3.1 el número de capas interiores de elastómero (fig. 15).

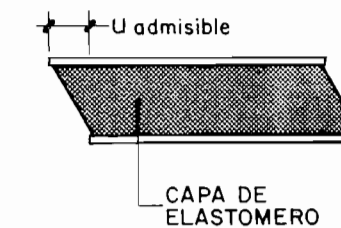


Figura 15

3.4 GIRO MAXIMO ADMISIBLE POR CAPA

En las tablas 3.7 y 3.8 se indica para los apoyos tipo A, B y C el giro máximo admisible por capa en milésimas de radián de eje normal al lado a del apoyo. ($\alpha_{a,100,10}$)

En las tablas 3.9 y 3.10 se indica para los apoyos tipo A, B y C el giro máximo admisible por capa en milésimas de radián de eje normal al lado b del apoyo. ($\alpha_{b,100,10}$)

Como se indicó en 1.3.1 $a \leq b$

Se entiende por $\alpha_{a,100,10}$ el giro admisible por capa de eje normal al lado a, cuando la tensión media, σ_m , es de 100 kp/cm^2 y el módulo de elasticidad transversal, G, vale 10 kp/cm^2 .

Para cualquier otro valor de σ_m y de G el giro admisible por capa de eje normal al lado a, viene dado por la expresión

$$\alpha_{a,\sigma_m,G} = \alpha_{a,100,10} \times \frac{\sigma_m}{100} \times \frac{10}{G} \quad \sigma_m \text{ y G en kp/cm}^2$$

Análogas consideraciones se aplican para los giros de eje normal al lado b, siendo entonces

$$\alpha_{b, \sigma_m, G} = \alpha_{b, 100, 10} \times \frac{\sigma_m}{100} \times \frac{10}{G} \quad \sigma_m \text{ y } G \text{ en } \text{kp/cm}^2$$

El giro máximo admisible del apoyo de eje normal al lado a, será

$$\alpha_{Ta} = n \times \alpha_{a, \sigma_m, G}$$

Análogamente

$$\alpha_{Tb} = n \times \alpha_{b, \sigma_m, G}$$

En ambas expresiones, n, es el número de capas interiores de elastómero.

3.5 TABLAS

A continuación se incluyen las tablas descritas en los apartados anteriores.

Tabla 3.1
NUMERO MAXIMO DE CAPAS INTERIORES APOYOS TIPO A DE ACUERDO CON LOS ESPESORES DE CAPA RECOMENDADOS EN LA TABLA 2.1.

Dimensiones en planta	100 × 100	100 × 150	100 × 200	150 × 200	150 × 250	150 × 300	200 × 250	200 × 300	250 × 300	250 × 400	300 × 400
Número máximo de capas	3	3	3	5	5	3	4	4	5	5	6

Dimensiones en planta	300 × 500	350 × 500	400 × 500	500 × 500	500 × 600	600 × 600	600 × 700	700 × 700	700 × 800	800 × 800	900 × 900
Número máximo de capas	5	5	6	8	8	7	7	9	9	8	9

Tabla 3.2
NUMERO MAXIMO DE CAPAS INTERIORES APOYOS TIPO B DE ACUERDO CON LOS ESPESORES DE CAPA RECOMENDADOS EN LA TABLA 2.2.

Dimensiones en planta	100 × 100	100 × 150	100 × 200	150 × 200	150 × 250	150 × 300	200 × 250	200 × 300	250 × 300	250 × 400	300 × 400
Número máximo de capas	1	1	1	2	2	2	4	4	4	4	5

Dimensiones en planta	300 × 500	350 × 500	400 × 500	500 × 500	500 × 600	600 × 600	600 × 700	700 × 700	700 × 800	800 × 800	900 × 900
Número máximo de capas	5	6	7	9	9	9	9	10	10	12	14

Tabla 3.3
NUMERO MAXIMO DE CAPAS APOYOS TIPO C DE ACUERDO CON LOS ESPESORES DE CAPA RECOMENDADOS EN LA TABLA 2.3.

Dimensiones en planta	100 × 100	100 × 150	100 × 200	150 × 200	150 × 250	150 × 300	200 × 250	200 × 300	250 × 300	250 × 400	300 × 400
Número máximo de capas	2	2	2	3	3	3	5	5	5	5	6

Dimensiones en planta	300 × 500	350 × 500	400 × 500	500 × 500	500 × 600	600 × 600	600 × 700	700 × 700	700 × 800	800 × 800	900 × 900
Número máximo de capas	6	7	8	10	10	10	10	11	11	13	15

Tabla 3.4
CARGA VERTICAL MAXIMA ADMISIBLE EXPRESADA EN TONELADAS PARA LOS APOYOS TIPO A, B Y C

Dimensiones en planta	100 × 100	100 × 150	100 × 200	150 × 200	150 × 250	150 × 300	200 × 250	200 × 300	250 × 300	250 × 400	300 × 400
Carga vertical admisible en tons.	15	22	30	45	56	67	75	90	112	150	180

Dimensiones en planta	300 × 500	350 × 500	400 × 500	500 × 500	500 × 600	600 × 600	600 × 700	700 × 700	700 × 800	800 × 800	900 × 900
Carga vertical admisible en tons.	225	262	300	375	450	540	630	735	840	960	1215

Tabla 3.5
MAXIMO DESPLAZAMIENTO POR CAPA, PARA LOS APOYOS TIPO A, DE ACUERDO CON LOS ESPESORES DE CAPA RECOMENDADOS EN LA TABLA 2.1.

Dimensiones en planta	100 × 100	100 × 150	100 × 200	150 × 200	150 × 250	150 × 300	200 × 250	200 × 300	250 × 300	250 × 400	300 × 400
Desplazamiento adm. en mm	2,5	2,5	2,5	2,5	2,5	4	4	4	4	4	4

Dimensiones en planta	300 × 500	350 × 500	400 × 500	500 × 500	500 × 600	600 × 600	600 × 700	700 × 700	700 × 800	800 × 800	900 × 900
Desplazamiento adm. en mm	5,5	5,5	5,5	5,5	5,5	7,5	7,5	7,5	7,5	9	9

Tabla 3.6
MAXIMO DESPLAZAMIENTO POR CAPA, PARA LOS APOYOS TIPO B Y C, DE ACUERDO
CON LOS ESPESORES DE CAPA RECOMENDADOS EN LA TABLA 2.2.

Dimensiones en planta	100 × 100	100 × 150	100 × 200	150 × 200	150 × 250	150 × 300	200 × 250	200 × 300	250 × 300	250 × 400	300 × 400
Desplazamiento adm. en mm	4	4	4	4	4	4	4	4	5	5	5
Dimensiones en planta	300 × 500	350 × 500	400 × 500	500 × 500	500 × 600	600 × 600	600 × 700	700 × 700	700 × 800	800 × 800	900 × 900
Desplazamiento adm. en mm	5	5	5	5	5	6	6	6	6	6	6

Tabla 3.7
GIRO MAXIMO ADMISIBLE POR CAPA $\alpha_{a,100,10}$, DE EJE NORMAL AL LADO a
PARA LOS APOYOS TIPO A, SEGUN LOS ESPESORES DE CAPA RECOMENDADOS EN LA TABLA 2.1.
 $a \leq b$

Dimensiones en planta	100 × 100	100 × 150	100 × 200	150 × 200	150 × 250	150 × 300	200 × 250	200 × 300	250 × 300	250 × 400	300 × 400
Giros máx. admisible por capa (rad/1000)	15	12,5	11,2	3,9	3,6	13,7	6,9	6,4	3,6	3,2	2
Dimensiones en planta	300 × 500	350 × 500	400 × 500	500 × 500	500 × 600	600 × 600	600 × 700	700 × 700	700 × 800	800 × 800	900 × 900
Giros máx. admisible por capa (rad/1000)	4,7	3,2	2,2	1,3	1,2	1,9	1,7	1,2	1,1	1,4	1

Tabla 3.8
GIRO MAXIMO ADMISIBLE POR CAPA $\alpha_{a,100,10}$, DE EJE NORMAL AL LADO a PARA
LOS APOYOS TIPO B y C, SEGUN LOS ESPESORES DE CAPA RECOMENDADOS EN LA TABLA 2.2.
 $a \leq b$

$$\alpha_{a,\sigma_m,G} = \alpha_{a,100,10} \times \frac{\sigma_m}{100} \times \frac{10}{G} \quad \sigma_m \text{ y } G \text{ en } \text{kp/cm}^2$$

Dimensiones en planta	100 × 100	100 × 150	100 × 200	150 × 200	150 × 250	150 × 300	200 × 250	200 × 300	250 × 300	250 × 400	300 × 400
Giros máx. admisible por capa (rad/1000)	61,4	51,2	46,1	15,9	14,6	13,7	6,9	6,4	7	6,2	3,9
Dimensiones en planta	300 × 500	350 × 500	400 × 500	500 × 500	500 × 600	600 × 600	600 × 700	700 × 700	700 × 800	800 × 800	900 × 900
Giros máx. admisible por capa (rad/1000)	3,6	2,4	1,7	1	0,9	1	0,9	0,6	0,6	0,4	0,3

Tabla 3.9
GIRO MAXIMO ADMISIBLE POR CAPA $\alpha_{b,100,10}$, DE EJE NORMAL AL LADO b PARA
LOS APOYOS TIPO B y C, SEGUN LOS ESPESORES DE CAPA RECOMENDADOS EN LA TABLA 2.2.

$$a \leq b$$

Dimensiones en planta	100 × 100	100 × 150	100 × 200	150 × 200	150 × 250	150 × 300	200 × 250	200 × 300	250 × 300	250 × 400	300 × 400
Giros máx. admisible por capa (rad/1000)	15	5,6	2,8	2,2	1,3	3,4	4,4	2,8	2,5	1,2	1,1
Dimensiones en planta	300 × 500	350 × 500	400 × 500	500 × 500	500 × 600	600 × 600	600 × 700	700 × 700	700 × 800	800 × 800	900 × 900
Giros máx. admisible por capa (rad/1000)	1,7	1,6	1,4	1,3	0,8	1,9	1,3	1,2	0,8	1,4	1

Tabla 3.10
GIRO MAXIMO ADMISIBLE POR CAPA $\alpha_{b,100,10}$, DE EJE NORMAL AL LADO b PARA
LOS APOYOS TIPO B y C, SEGUN LOS ESPESORES DE CAPA RECOMENDADOS EN LA TABLA 2.2.

$$a \leq b$$

$$\alpha_{b,\sigma_m,G} = \alpha_{b,100,10} \times \frac{\sigma_m}{100} \times \frac{10}{G} \quad \sigma_m \text{ y } G \text{ en } \text{kp/cm}^2$$

Dimensiones en planta	100 × 100	100 × 150	100 × 200	150 × 200	150 × 250	150 × 300	200 × 250	200 × 300	250 × 300	250 × 400	300 × 400
Giros máx. admisible por capa (rad/1000)	61,4	22,8	11,5	9	5,2	3,4	4,4	2,8	4,9	2,4	2,2
Dimensiones en planta	300 × 500	350 × 500	400 × 500	500 × 500	500 × 600	600 × 600	600 × 700	700 × 700	700 × 800	800 × 800	900 × 900
Giros máx. admisible por capa (rad/1000)	1,3	1,2	1,1	1	0,6	1	0,7	0,6	0,4	0,4	0,3

4. CONTROL DE LOS MATERIALES Y DEL PRODUCTO TERMINADO

4.1 GENERALIDADES

4.1.1 Objeto

Las especificaciones que se indican a continuación afectan a:

- Los materiales que componen el aparato de apoyo (elastómero y zunchos de acero).
- Los ensayos a que se deben someter los aparatos de apoyo para su control.
- Las tolerancias que deben respetar las dimensiones de los aparatos de apoyo.

4.1.2 Dominio de validez

Estas especificaciones se aplican a aquellos aparatos de apoyo descritos en el apartado 1.3.

4.2 ESPECIFICACIONES PARA EL CONTROL

4.2.1 Control estadístico

El fabricante deberá comprobar la calidad de su fabricación por medio de un control estadístico realizado en la propia factoría.

Este control estadístico deberá comprender:

- Ensayos sobre los materiales que constituyen el aparato de apoyo.
- Ensayos sobre los propios aparatos de apoyo.

Por cada tipo de aparato de apoyo utilizado en una obra, el fabricante estará en condiciones de poder suministrar al Director de Obra los resultados de todos los ensayos realizados durante la fabricación.

La periodicidad de los ensayos realizados por el fabricante debe comprender, al menos, una serie completa de ensayos sobre por lo menos tres muestras para cada lote de fabricación de un mismo tipo de apoyo. El volumen máximo del lote no será mayor de 1.500 dm³.

El fabricante deberá llevar un registro de todos los ensayos efectuados, donde quede claramente indicado el lote a que representan. Asimismo, todos los aparatos de apoyo correspondientes a un mismo lote deberán ser identificados de manera inequívoca.

4.2.2 Control de la Administración

La Administración, bien directamente o bien a través de representantes cualificados, podrá tener acceso a los registros de los ensayos efectuados por los fabricantes y podrá también asistir a los ensayos realizados por los mismos. Los ensayos de control tendrán lugar al menos dos veces al año y se efectuarán sobre muestras tomadas al azar de la fabricación, así como también se verificará la realización de los ensayos de control estadístico por parte del fabricante.

El Servicio u Organismo a cargo del control de la Administración reservará cada vez al menos un aparato de apoyo y realizará sobre el mismo todos los ensayos especificados en 4.4 para el control estadístico.

Una vez realizado el ensayo de control se registrarán por parte de la Administración los siguientes datos:

- Fecha de ensayo.
- Descripción de las muestras que se hayan preparado.
- Resultados de los ensayos.
- Resultados de la verificación del control estadístico que debe efectuar el fabricante.
- Indicación acerca de si los resultados del control son satisfactorios o no, señalando en este último caso las especificaciones que se han dejado de cumplir.

4.3 DEFINICION DE LOS MATERIALES

4.3.1 Elastómero

4.3.1.1 Propiedades fundamentales

El elastómero deberá presentar una buena resistencia a la acción de los aceites y las grasas, la intemperie, el ozono atmosférico y las temperaturas extremas a las que pueda estar sometido el aparato de apoyo.

4.3.1.2 Características mecánicas

El elastómero está caracterizado desde el punto de vista mecánico por su módulo de elasticidad transversal, G, determinado como se indica en 4.4.2.3.

Las propiedades de los cauchos utilizados se incluyen en la tabla adjunta. (Se refiere únicamente a cauchos sintéticos, que son los más comúnmente utilizados.)

Dureza Shore, Grados	50 ± 3	60 ± 3	70 ± 3
Resistencia a tracción mínima, Kp/cm ²	170	170	170
Alargamiento de rotura mínima (%).....	450	350	300
Variación de la dureza Shore después del ensayo de envejecimiento térmico (grados)	+ 10	+ 10	+ 10
Variación de la resistencia a tracción después del ensayo de envejecimiento térmico (%).	± 15	± 15	± 15
Variación del alargamiento de rotura después del ensayo de envejecimiento térmico (%).	- 40	- 40	- 40
Deformación remanente (%).	35	35	35
Resistencia al ozono.....	Sin alteraciones	Sin alteraciones	Sin alteraciones

4.3.2 Acero de los zunchos

Se utilizará, en general, para los zunchos un acero dulce. Cuando se prevea que la atmósfera puede ser corrosiva se utilizará un acero inoxidable. Las características de los aceros utilizados se indican en la tabla adjunta:

		Límite elástico ≥	Tensión de rotura ≥
Acero dulce.....	e ≤ 3	2.200 Kp/cm ²	3.600 kp/cm ²
	e > 3	2.400 kp/cm ²	
Acero inoxidable.....	e ≤ 3	2.800 kp/cm ² *	4.400kp/cm ²
	e > 3	2.500 kp/cm ² *	

* Deformación 0,2 por 100.

Los bordes de los zunchos, así como las perforaciones que eventualmente se dispongan en los mismos, se deben mecanizar cuidadosamente para evitar todo efecto de entalla del acero en el elastómero.

4.3.3 Acero de las placas de deslizamiento

Las placas de deslizamiento estarán constituidas por un palastro de acero dulce con un espesor de 8 a 15 mm, dependiendo de las dimensiones en planta de las mismas.

El espesor de la lámina de acero inoxidable que desliza sobre el teflón será de 1 a 2 mm.

4.4 ENSAYOS PARA EL CONTROL ESTADISTICO

4.4.1 Ensayo de los materiales

4.4.1.1 Corte y acondicionamiento de las probetas de ensayo [Método MELC 1010 (*)]

Por cada lote de fabricación, las muestras se someterán a los ensayos mecánicos que se indican en los apartados siguientes. Las muestras se cortarán y acondicionarán de acuerdo con la norma MELC 1010.

Las láminas de elastómero de los apoyos deben tener las dimensiones suficientes para que se puedan preparar todas las probetas necesarias para realizar los ensayos que se indican a continuación:

4.4.1.2. Ensayos sobre el elastómero

NORMA UNE 53.510

4.4.1.2.1 DIAGRAMA TENSION-DEFORMACION

Se determinará el diagrama tensión-deformación en tracción registrando la tensión de rotura y el alargamiento de rotura de acuerdo con la norma UNE 53.510.

Los valores de la tensión de rotura y del alargamiento de rotura se obtendrán como media de los obtenidos en cinco ensayos.

NORMA UNE 53.130

4.4.1.2.2 DUREZA

La determinación de la dureza se hará de acuerdo con la norma UNE 53.130. La dureza del elastómero no debe diferir en más de $\pm 5^\circ$ internacionales (IRHD) de la dureza garantizada.

(*) Los métodos MELC son ensayos normalizados por el Laboratorio Central de Estructuras y Materiales del Centro de Estudios y Experimentación del M.O.P.U.

NORMA UNE 53.511

4.4.1.2.3 DEFORMACION REMANENTE

El ensayo de deformación remanente bajo compresión a deformación constante se hará de acuerdo con la norma UNE 53.511 sobre una probeta mantenida a 100° C durante veinticuatro horas.

NORMA UNE 53.548

4.4.1.2.4 ENVEJECIMIENTO TERMICO

La variación de las propiedades mecánicas por envejecimiento artificial en calor seco a 100° C (envejecimiento en estufa) durante setenta horas se hará de acuerdo con la norma UNE 53.548.

La variación admitida de las propiedades mecánicas está especificada en la tabla del apartado 4.3.1.2.

NORMA UNE 53.558

4.4.1.2.5 ENVEJECIMIENTO AL OZONO

En el caso de que se prevea que el apoyo va a trabajar en una atmósfera corrosiva será necesaria la realización de este ensayo.

Este ensayo se realiza según la norma UNE 53.558. El material se somete a un 20 por 100 de su tensión de rotura durante cien horas a la temperatura de 40° C, con una concentración de ozono en el aire de 100 partes por 100 millones.

Al término del ensayo no se observarán alteraciones en las probetas (grietas, fisuras).

NORMAS UNE 7.262 Y 7.277

4.4.1.3 Ensayo sobre el acero de los zunchos

Se determinará la curva tensión-deformación registrando el límite elástico y la tensión de rotura de acuerdo con las normas UNE 7.262 y 7.277.

4.4.2 Ensayo de los aparatos de apoyo

4.4.2.1 Naturaleza de los ensayos

Los ensayos de los aparatos de apoyo comprenden fundamentalmente:

- Determinación del módulo de elasticidad transversal G.
- Determinación de la resistencia a la rotura por compresión.
- Control de la adherencia entre el elastómero y los zunchos.

4.4.2.2 Obtención de las probetas

Las probetas necesarias para la realización de los ensayos que se indican a continuación se obtendrán de los propios apoyos objeto del control. Deben tener el mismo espesor total que los apoyos a que representan o estar constituidas al menos por dos capas de elastómero y tres zunchos, siendo el espesor total de caucho como mínimo de 15 mm.

Las probetas deben tener unas dimensiones en planta de al menos 100 × 150 para el ensayo de determinación de G y de comprobación de la adherencia, y unas dimensiones de 100 × 100 para el ensayo de rotura por compresión. Todas las probetas antes de su ensayo se someterán a envejecimiento artificial de acuerdo con lo indicado en 4.4.1.2.4.

METODO MELC 1013

4.4.2.3 Determinación del módulo G (fig. 16)

Para la determinación del módulo de elasticidad transversal se puede adoptar el esquema de la figura. Para ello se intercalan dos probetas entre tres bloques rígidos. El superior y el inferior no pueden sufrir desplazamientos, mientras que al intermedio, que tiene permitido el desplazamiento, se le aplican las cargas horizontales.

Para evitar el desplazamiento de los aparatos de apoyo de su posición inicial, falseándose de este modo el ensayo, se aplicará una carga vertical que produzca una tensión media de 50 kp/cm².

La carga horizontal se aplica a una velocidad no mayor de 1 t/minuto, llegándose hasta una deformación de $\text{tg } \gamma = 0,9$.

Se realizarán dos ciclos de carga, determinándose el valor de G en el segundo ciclo de carga, para lo cual será necesario ir registrando la curva cargas-desplazamientos, o, lo que es lo mismo, tensiones-deformaciones (fig. 17).

El valor de G, dado que la curva no es lineal, se determinará una vez registrada la curva en el intervalo comprendido entre $\gamma = 15^\circ$ y $\gamma = 30^\circ$.

El ensayo se considerará satisfactorio si los valores obtenidos no difieren en más de un 15 por 100 de los garantizados.

METODO MELC 1014

4.4.2.4 Determinación de la resistencia a la rotura por compresión

Para la determinación de la resistencia a la rotura por compresión se puede adoptar el esquema de la figura 18.

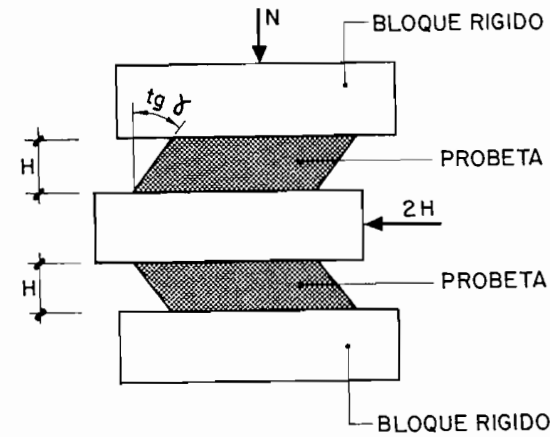


Figura 16

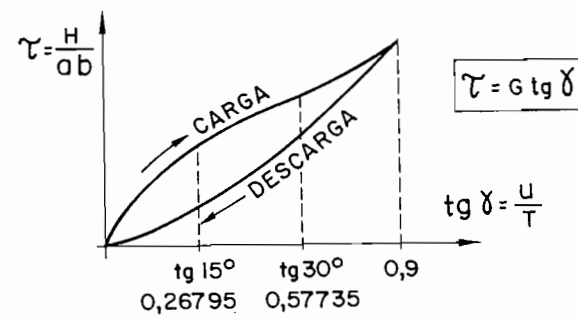


Figura 17

La probeta se coloca directamente en contacto con los platos de la máquina de ensayo. La velocidad de carga no debe ser superior a los 20 t/minuto. La rotura se produce generalmente de una manera brusca en las armaduras de acero.

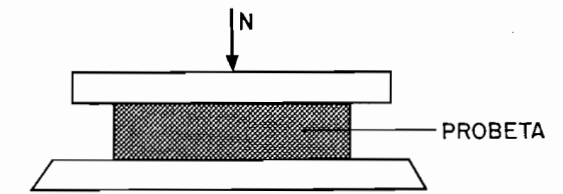


Figura 18

En cualquier caso, la tensión de rotura $\sigma_r = \frac{N}{ab}$ debe ser al menos seis veces la tensión media máxima de proyecto prevista para el aparato de apoyo $\sigma_{m, \text{máx}}$.

METODO MELC 1015

4.4.2.5 Control de la adherencia entre el elastómero y las armaduras

Para la realización de este ensayo se puede adoptar el mismo esquema descrito en 4.4.2.3. La carga vertical se aumenta hasta producir una tensión media de 100 Kp/cm², y la carga horizontal se aumenta hasta producir una deformación de $\text{tg } \gamma = 2$. Una vez alcanzada esta deformación no se debe observar ninguna separación entre el elastómero y los zunchos.

Durante el ensayo se registrará la curva tensión-deformación, no debiendo presentar ésta ni irregularidades ni puntos angulosos.

Las deformaciones permanentes que se puedan producir una vez realizado este ensayo no deben ser causa de rechazo.

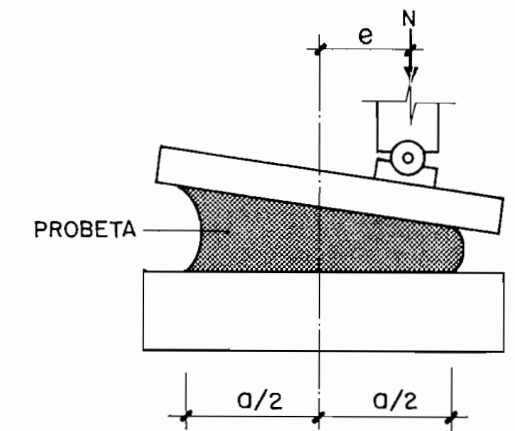


Figura 19

METODO MELC 1016

4.4.2.6 Otros ensayos

En el caso de que el apoyo pueda estar sometido a sollicitaciones dinámicas de importancia, se realizará el ensayo que se describe a continuación (fig. 19).

Para ello se colocará la probeta entre dos placas rígidas. Sobre la superior de estas placas actuará un gato capaz de aplicar cargas dinámicas con una excentricidad e. El cociente e/a debe estar comprendido entre 0,15 y 0,20, y la carga dinámica se fijará de manera que

$$\frac{N_{\text{máx}}}{ab} = 1,33 \sigma_m (\text{proyecto}) \quad \text{y} \quad \frac{N_{\text{mín}}}{ab} = 0,5 \sigma_m (\text{proyecto})$$

Si para excentricidades, e, entre 0,15 y 0,20 y para los valores de las cargas fijados en el párrafo anterior el borde menos cargado de la probeta se separa del plato superior, se fijará de nuevo la excentricidad, de manera que para $N_{\text{máx}}$ el borde menos cargado de la probeta esté justamente aún en contacto con el plato superior.

La frecuencia del ensayo no debe ser mayor de 200 ciclos/minuto, y el número total de ciclos será de 2×10^6 .

Una vez finalizado el ensayo se cortarán las probetas y se comprobará que no se han producido separaciones en la unión de los zunchos con el elastómero.

4.5 TOLERANCIAS DIMENSIONALES

4.5.1 Dimensiones en planta

Tolerancias de la longitud y la anchura: $-0, +5$ mm.

4.5.2 Espesores

4.5.2.1 Tolerancias en el espesor de una capa elemental

Espesor medio = Espesor nominal $\pm 0,5$ mm.

Espesor en un punto cualquiera = Espesor medio $\pm 0,5$ mm.

El espesor medio es la media aritmética de los espesores medidos en cada esquina del apoyo para cada capa de elastómero.

4.5.2.2 Tolerancias en el espesor total h del apoyo

a) El espesor medio de un aparato de apoyo debe respetar las tolerancias siguientes con respecto al espesor nominal:

$10 < h \leq 30$ mm	: $\pm 0,6$ mm
$30 < h \leq 50$ mm	: $\pm 0,9$ mm
$50 < h \leq 80$ mm	: $\pm 1,2$ mm
$80 < h \leq 120$ mm	: $\pm 1,5$ mm
$120 < h \leq 170$ mm	: $\pm 1,8$ mm
$170 < h \leq 215$ mm	: $\pm 2,1$ mm

En este caso, el espesor medio es la media aritmética de los espesores medidos en cada esquina y en el centro del aparato de apoyo.

b) El espesor en un punto cualquiera debe respetar las tolerancias indicadas en a) con respecto al espesor nominal.

c) El espesor medido en cada ángulo y en el centro del aparato de apoyo debe respetar las tolerancias siguientes con respecto al espesor medio:

$10 < h \leq 30$ mm	: $\pm 0,4$ mm
$30 < h \leq 50$ mm	: $\pm 0,5$ mm
$50 < h \leq 80$ mm	: $\pm 0,7$ mm
$80 < h \leq 120$ mm	: $\pm 0,9$ mm
$120 < h \leq 170$ mm	: $\pm 1,1$ mm
$170 < h \leq 215$ mm	: $\pm 1,4$ mm

5. RECOMENDACIONES PARA LA PUESTA EN OBRA

5.1 CONSIDERACIONES FUNDAMENTALES

5.1.1 Colocación

a) En una misma línea de apoyo, los aparatos deben presentar acortamientos verticales idénticos bajo cargas verticales idénticas, bien entendido que sus posibilidades de traslación no tienen porqué ser necesariamente las mismas (fig. 20).

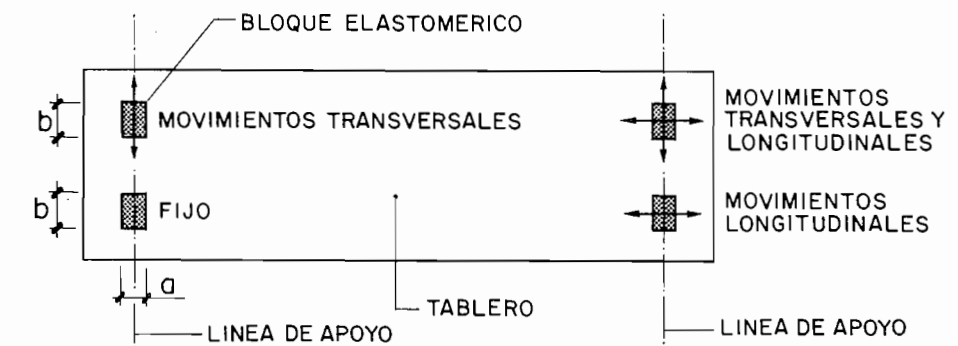


Figura 20

El conseguir apoyos con algunos movimientos coartados se puede lograr utilizando los aparatos de apoyo especiales descritos en 1.3.3.

b) No es aconsejable superponer en el sentido logitudinal varios aparatos de apoyo destinados a formar un solo punto de carga. En el caso de que se tenga un apoyo desdoblado y se considere en el cálculo como tal, no será de aplicación lo anterior siempre que la distancia entre ejes sea mayor de 2 m (fig. 21).

c) En el sentido transversal se pueden superponer varios aparatos de apoyo destinados a formar un solo punto de apoyo. Estos aparatos de apoyo deben ser necesariamente idénticos en sus dimensiones y en su constitución (ver esquema II, figura 21).

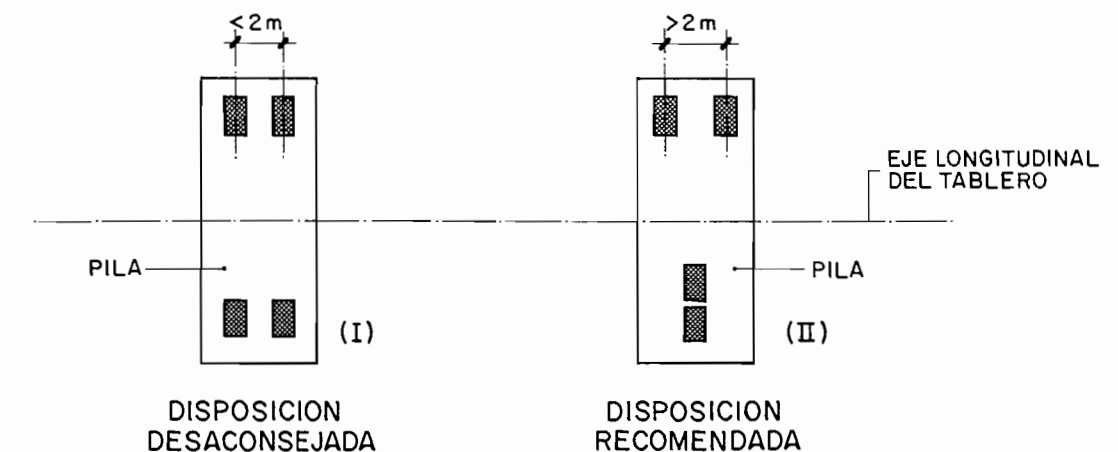


Figura 21

En cualquier caso, la utilización de dispositivos como el comentado se justificará de acuerdo con el método de diseño expuesto en el capítulo 2 de estas recomendaciones, teniendo especial cuidado con las rotaciones que puedan existir en el sentido transversal.

d) En puentes rectos de vigas, el lado mayor del apoyo se dispondrá, generalmente, según la normal al eje del tablero, o, lo que es lo mismo, paralelo a la línea de apoyo (fig. 22).

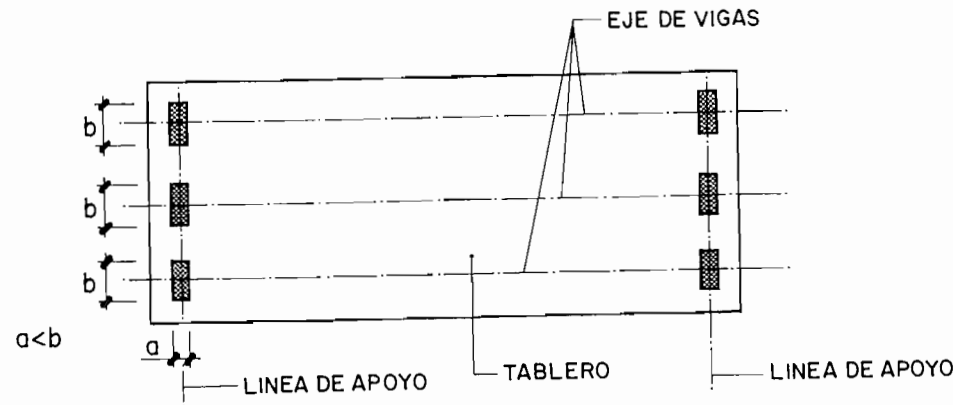


Figura 22

e) Análoga disposición a la comentada en d) se seguirá en el caso de puentes losa y puentes nervados.

f) En el caso de puentes esviados de vigas es preferible disponer sobre la línea de apoyo aparatos de apoyo idénticos, siendo las dimensiones de todos el del más desfavorablemente solicitado. Generalmente se dispondrá el lado mayor del aparato de apoyo perpendicularmente al eje de las vigas, aunque lo ideal será una posición intermedia entre la paralela a la línea de apoyo y la perpendicular al eje de las vigas.

g) En el caso de puentes losa, para un ángulo de esviaje inferior a 70° se tenderá, en general, hacia aparatos de apoyo cuadrados.

h) En el caso de puentes de tablero asimétrico para una misma línea de apoyo, los aparatos de apoyo no tienen por qué ser necesariamente iguales, como se comentó en a) (fig. 23).

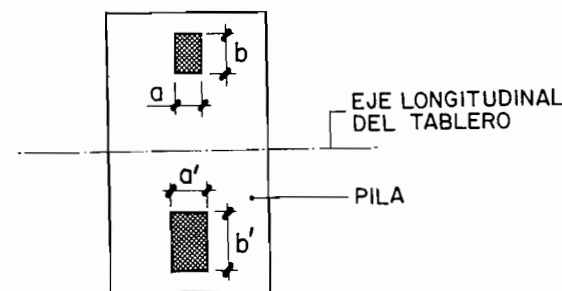


Figura 23

5.1.2 Entorno de los aparatos de apoyo

El entorno de los aparatos de apoyo se debe proyectar de manera que se cumplan los requisitos siguientes:

- Debe permitir un funcionamiento de los aparatos de apoyo en las mejores condiciones.
- Debe permitir una fácil inspección de los aparatos de apoyo.
- Debe permitir una fácil sustitución de los aparatos de apoyo en malas condiciones.

Para cumplir con estos objetivos es necesario satisfacer las condiciones siguientes:

- Las superficies en contacto con las caras superior e inferior del aparato de apoyo deben de ser planas y horizontales.

- Los aparatos de apoyo se deben encontrar sobreelevados con respecto a la cara superior de la pila o estribo.
- Se debe dejar una altura libre suficiente entre el intradós del tablero y la cara superior de la pila o estribo, al objeto de facilitar la inspección de los aparatos de apoyo y prever una posible operación de levantamiento.

Todas estas condiciones se consiguen, generalmente, mediante la ejecución de unas almohadillas de apoyo, de mortero de cemento, que se disponen en la cara superior de la pila o estribo y en el intradós del tablero (fig. 24).

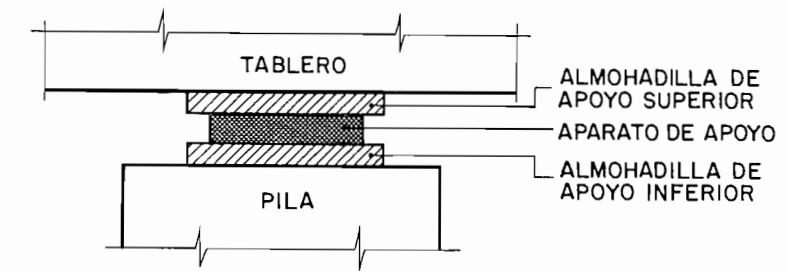


Figura 24

La almohadilla inferior es solidaria de la pila o estribo y se hormigona, en general, al mismo tiempo. La superior es solidaria del tablero, y o bien se hormigona al mismo tiempo o bien es prefabricada, en el caso de vigas prefabricadas, solidarizándose con el tablero por medio de un producto adhesivo (resina epoxi).

La disposición general de las almohadillas de apoyo depende de la geometría de la estructura; su altura puede ser constante o variable de un apoyo a otro, según las pendientes relativas de las pilas o estribos y del tablero.

5.1.2.1 Dimensiones en planta de las almohadillas de apoyo

Las almohadillas superior e inferior, que no serán necesariamente de las mismas dimensiones, presentarán con respecto al aparato de apoyo un reborde mínimo de 5 cm por los cuatro lados del aparato de apoyo. Se supone que el encofrado de las almohadillas es vertical, aunque lo ideal, que presenta problemas de ejecución, sería la realización de chaflanes a 45°.

El reborde mínimo será de 10 cm cuando la altura de la almohadilla sea superior a 10 cm. Para aparatos de apoyo de altura importante (≥ 8 cm), el reborde mínimo será de 8 cm.

En el caso de aparatos de apoyo deslizantes, las dimensiones en planta de la almohadilla superior serán al menos 10 cm mayores que la placa de deslizamiento.

5.1.2.2 Altura de las almohadillas

La altura de las diferentes almohadillas de una misma línea de apoyo será tal, que la distancia vertical H_0 (fig. 25) entre la cara superior de la pila o estribo y el intradós del tablero, medida en el punto más desfavorable de la periferia de las almohadillas sea al menos de 15 cm.

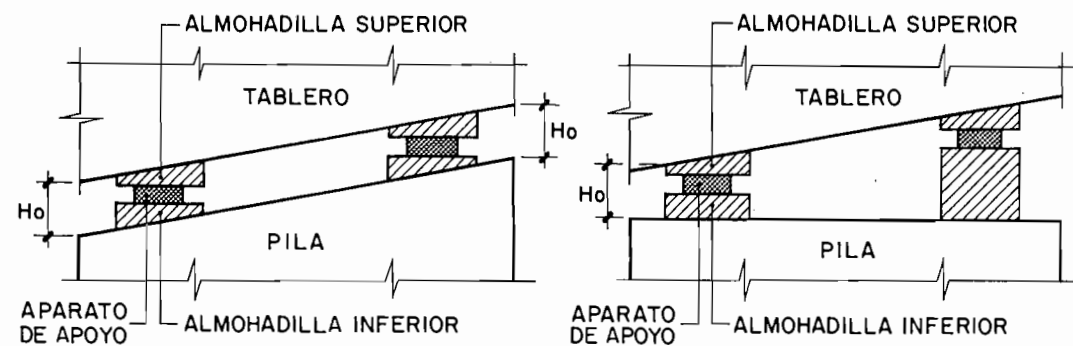


Figura 25

Esta condición de $H_0 \geq 15$ cm se podrá modificar en los casos siguientes:

- En el sentido de una disminución, por razones de tipo estético. Se puede bajar en este caso hasta $H_0 \geq 12$ cm.
- En el sentido de un aumento cuando así lo exijan las condiciones de accesibilidad. Esta situación se puede dar en ciertos estribos cuando los aparatos de apoyo están muy retrasados con respecto a la cara delantera del estribo.

En general es más sencillo realizar una almohadilla inferior alta que una almohadilla superior de altura considerable. Por esta razón, para obtener una altura libre necesaria entre la pila o el estribo y el tablero, la altura de la almohadilla inferior será generalmente superior a 5 cm. Para la almohadilla superior, la altura mínima es de 2 cm, salvo en el caso de vigas prefabricadas, donde la almohadilla superior se puede sustituir por una superficie plana y horizontal prevista durante la fabricación de la viga. Si la almohadilla superior está prefabricada con ayuda de una loseta, ésta tendrá un espesor mínimo de 6 cm.

5.1.2.3 Dimensiones en planta de la cabeza de la pila o estribo

Para los puentes comunes (puentes de vigas, puentes losa), el borde del aparato de apoyo estará como mínimo a 10 cm de los paramentos laterales de la pila o estribo.

En ciertos casos, las dimensiones en planta serán función del modo constructivo. Así, para los puentes que se construyan por lanzamiento de vigas, la cabeza de las pilas deberá permitir la colocación del aparato de apoyo definitivo, de los tacos o apoyos provisionales y del dispositivo de lanzamiento.

En el caso de puentes contruidos por voladizos sucesivos no es aconsejable apoyar el tablero en construcción sobre sus aparatos de apoyo definitivos. Las dimensiones en planta de la cabeza de la pila deben, por tanto, permitir la colocación de los aparatos de apoyo definitivos, los apoyos provisionales y los gatos necesarios para el levantamiento del tablero y el cambio de los aparatos de apoyo.

5.1.2.4 Disposición tipo y ejemplos

En la figura 26 se puede ver una disposición tipo del entorno de los aparatos de apoyo de acuerdo con lo comentado en 5.1.2.1, 5.1.2.2 y 5.1.2.3.

Este esquema se aplica tanto en sentido longitudinal como transversal, y las cotas que se indican son cotas mínimas.

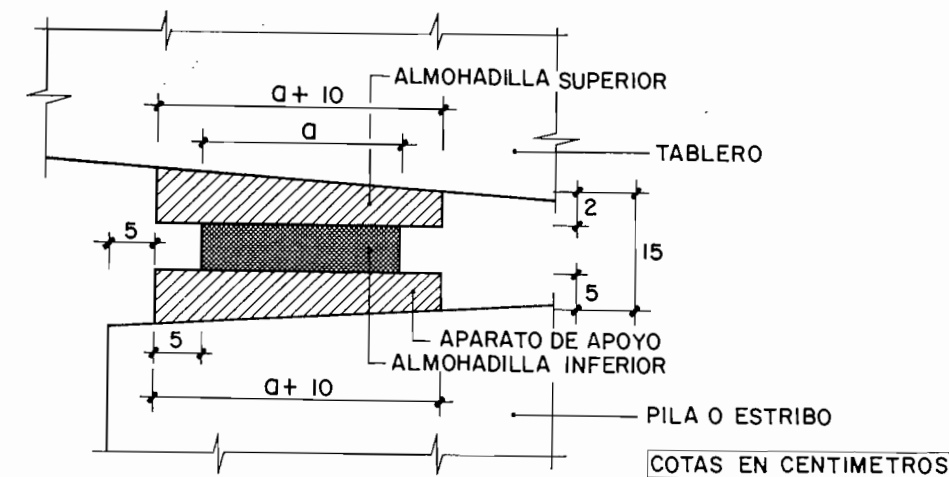


Figura 26

Asimismo, en la figura 27 se indican dos ejemplos de realización del entorno de un aparato de apoyo para el caso de un puente de vigas prefabricadas y para el caso de una obra excepcional.

5.1.3 Otras recomendaciones

5.1.3.1 Armadura de las almohadillas de apoyo

La armadura de las almohadillas estará constituida por una o varias capas de armaduras cruzadas. La sección total de armadura en cada dirección deberá poder equilibrar un esfuerzo al menos igual a $0,04 R$, siendo R la reacción de apoyo máxima relativa al aparato de apoyo considerado.

5.1.3.2 Ejecución de las almohadillas

Para la realización de las almohadillas se utilizará un microhormigón (mortero de cemento) fabricado en las mismas condiciones que el de las pilas o estribos.

Antes de la ejecución de la almohadilla inferior se picará la cara superior de la pila o estribo. Este picado no debe ser muy profundo, porque se corre el riesgo de encastrar la almohadilla en la pila o estribo, o de dejar al descubierto la armadura de la pila o estribo.

5.1.3.3 Tolerancias

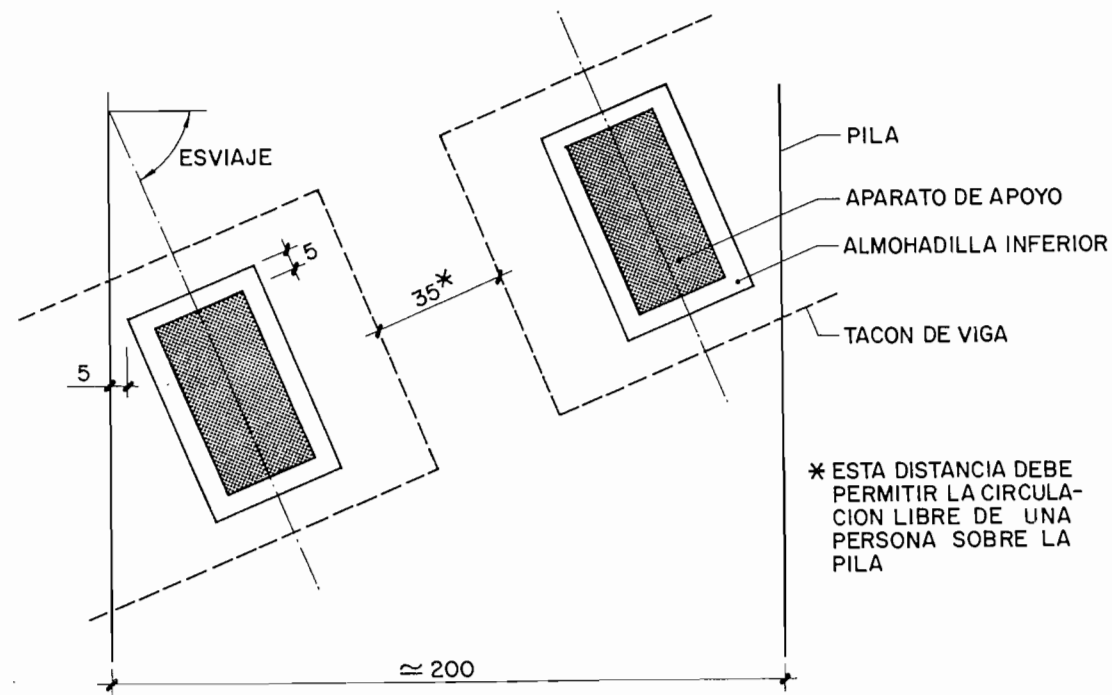
La tolerancia en cuanto a la planeidad y horizontalidad de las almohadillas será de ± 1 mm.

Las tolerancias en planta con respecto a la colocación de las almohadillas será de ± 1 mm.

Para la cota de la cara superior de la almohadilla inferior, las tolerancias serán las que se indican en la tabla adjunta.

	Con respecto a una referencia fija	Con respecto a otra almohadilla de la misma línea de apoyo
Losas.....	± 10 mm	± 10 mm
Vigas prefabricadas, sección cajón.....	± 10 mm	± 5 mm

A) PILA INTERMEDIA DE UN PUENTE DE VIGAS PREFABRICADAS



B) VISTA EN PLANTA DEL APOYO DE UNA OBRA EXCEPCIONAL

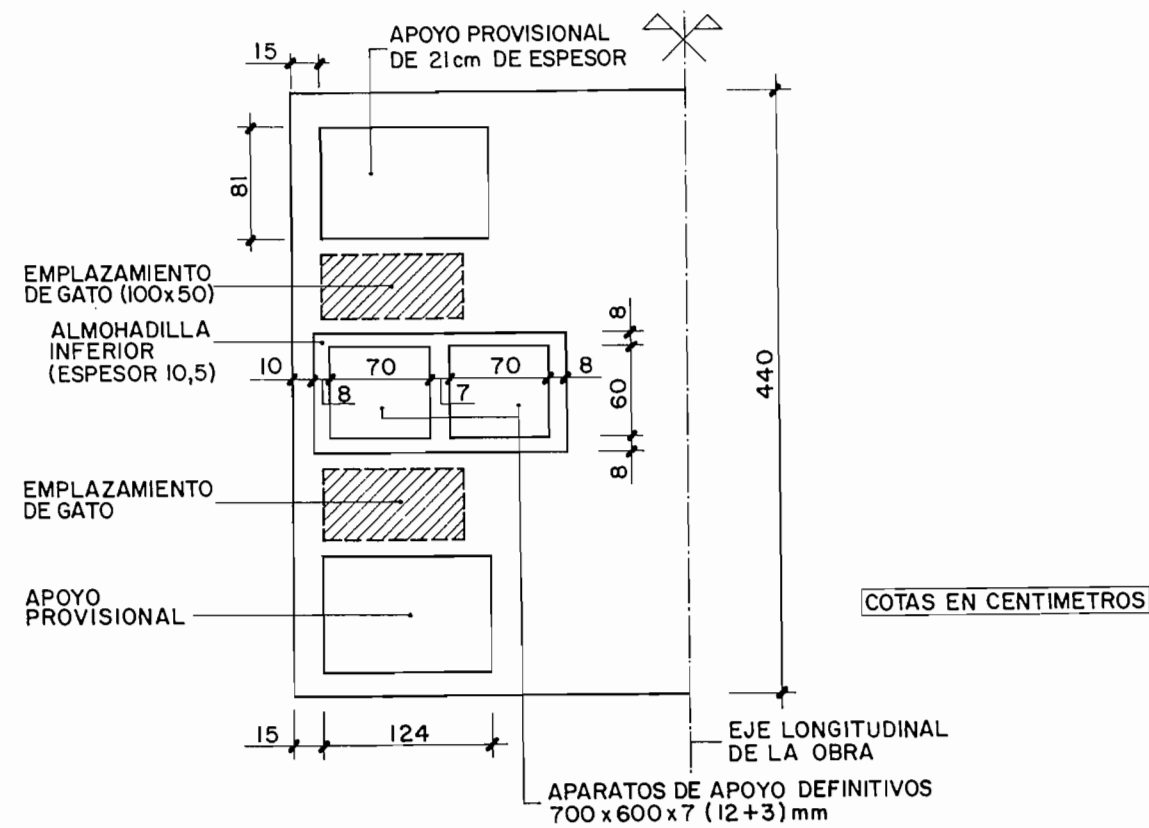


Figura 27

En el caso particular de aparatos de apoyo deslizantes, el perfecto paralelismo entre las superficies deslizantes (teflón y placa de deslizamiento) es imperativo.

5.1.3.4 Caso particular de los aparatos de apoyo deslizantes

En el caso de los aparatos de apoyo deslizantes es recomendable:

- La placa de deslizamiento no debe estar en ningún caso encastrada en la almohadilla superior, al objeto de que pueda ser reemplazada.
- Si los aparatos de apoyo tienen chasis u otras partes de acero exteriores, éstas deberán estar protegidas contra la corrosión, por galvanización, aplicación de pinturas anticorrosivas, etcétera.

5.1.4 Reglaje de los aparatos de apoyo deslizantes

El reglaje de los aparatos de apoyo deslizantes se deberá fijar en principio por el proyectista.

Para el reglaje se deberá tener en cuenta:

- La temperatura.
- El alargamiento o acortamiento de la fibra inferior de la viga debida al efecto de la rotación de la sección de apoyo, de la fluencia y la retracción del hormigón, de la puesta en tensión de los cables en el caso de puentes pretensados, de las cargas permanentes, etcétera.

5.2 OTRAS CONSIDERACIONES

5.2.1 Dispositivos antidesplazamiento

Cuando sea de temer un desplazamiento del apoyo de su posición inicial, si no se utilizan los aparatos de apoyo descritos en 1.3.2 se puede utilizar el procedimiento que aquí se comenta.

Para ello se adhiere el bloque de elastómero a dos palastros que a su vez se encastran en las almohadillas superior e inferior. Este encastramiento no debe ser mayor de 5 mm y se tendrá cuidado de que no afecte al bloque de elastómero limitando su distorsión. Este sistema presenta el inconveniente de que resulta difícil la sustitución del apoyo (fig. 28).

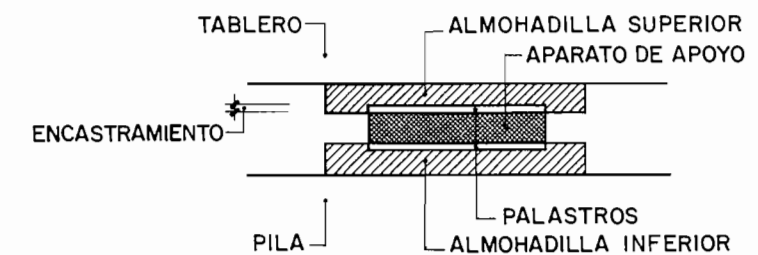


Figura 28

5.2.2 Topes para los aparatos de apoyo deslizantes

A veces se utilizan aparatos de apoyo colocados verticalmente, bien para servir de guía al tablero (caso de puentes curvos), en cuyo caso serán deslizantes, o bien para transmitir es-

fuerzas horizontales accidentales a las pilas (sismo, choque de vehículos). La colocación de este tipo de aparatos de apoyo presenta dificultades, por lo que es aconsejable estudiar, a nivel de proyecto, la colocación de otros tipos de aparatos de apoyo en el plano horizontal (fig. 29).

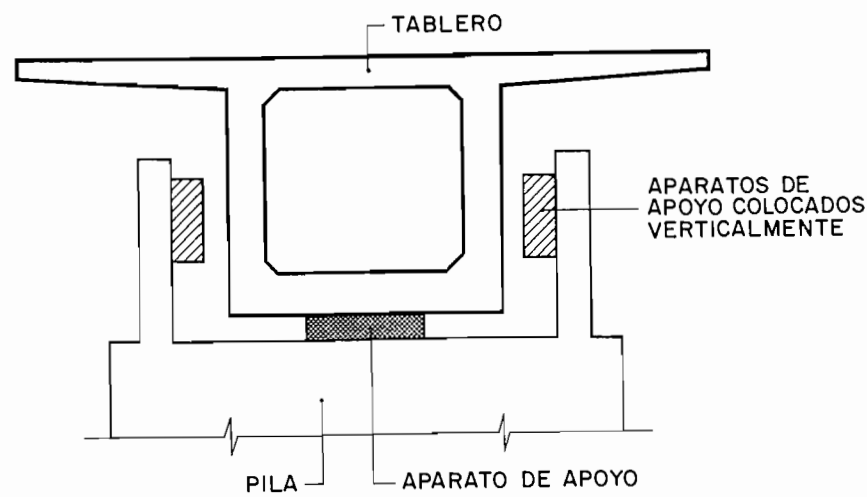


Figura 29

5.2.3 Control de la distorsión y del centrado de los aparatos de apoyo

Es conveniente reducir las deformaciones de los aparatos de apoyo debido a las condiciones de ejecución del tablero. Estas deformaciones se pueden producir fundamentalmente por:

- Rotación del tablero hormigonado in situ después de retirados los encofrados, andamiajes, etcétera.
- Deformaciones debidas a la retracción y a la fluencia sobre todo en los puentes de hormigón pretensado.

Para eliminar las deformaciones excesivas por distorsión se puede efectuar un reglaje de los aparatos de apoyo una vez concluida la obra mediante un levantamiento del tablero, de manera que los aparatos de apoyo recuperen su forma original.

Este levantamiento no se debe realizar a una temperatura ambiente elevada para los puentes de hormigón armado o pretensado, ya que luego pueden sufrir una contracción.

Al final de la obra se controlará el centrado correcto de los aparatos de apoyo deslizantes.

6. INSPECCION Y SUSTITUCION DE LOS APARATOS DE APOYO

6.1 INSPECCION

Antes de la recepción definitiva de la obra y en posteriores visitas es necesario un control atento de los aparatos de apoyo y de su entorno.

Los puntos a verificar serán:

- Conformidad de la colocación de los aparatos de apoyo de acuerdo con los planos de proyecto.
- Ausencia de restos del encofrado que sirvió para hormigonar las almohadillas.
- Aplastamiento uniforme del aparato de apoyo y ausencia de espacios vacíos entre el aparato de apoyo y las almohadillas.
- Ausencia de:
 - Desplazamientos del apoyo de su posición original (fig. 30).
 - Las «barrigas» que se producen al deformarse el apoyo debido a las cargas verticales no deben ser muy pronunciadas hasta llegar a solaparse unas con otras.
 - Encastramientos parciales del aparato de apoyo en el hormigón de las almohadillas.
 - Distorsiones excesivas (en comparación con las previstas para la misma temperatura y retracción y fluencia equivalentes) (fig. 31).
 - Degradaciones en el elastómero y las armaduras (despegues en la unión goma-metal, grietas, astillado del elastómero).
 - Grasas, aceites, gasolina, barro, etcétera.
 - Movimientos relativos entre los distintos bloques elastoméricos que forman un solo punto de apoyo (ver figura 21-II).

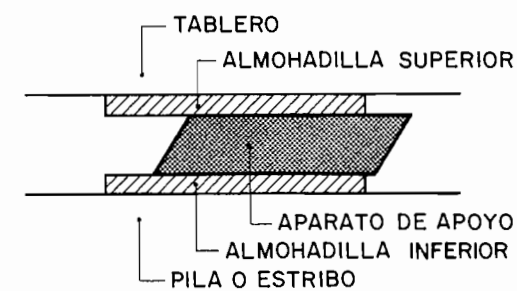


Figura 30

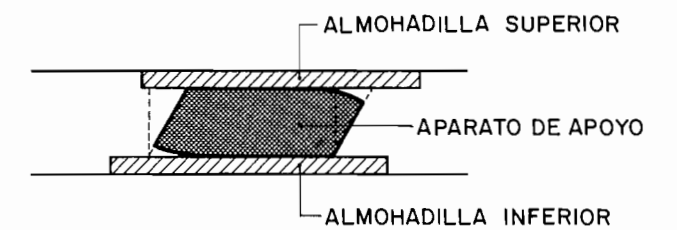


Figura 31

En el caso de utilizar aparatos de apoyo deslizantes se deberá verificar también:

- Funcionamiento correcto del aparato de apoyo. Para ello deben de ser visibles sobre la placa de deslizamiento trazas bien marcadas de su desplazamiento sobre el teflón.
- Una disposición relativa adecuada entre el bloque elastomérico y la placa de deslizamiento teniendo en cuenta la temperatura ambiente y las deformaciones diferidas.
- En particular, si el bloque elastomérico está parcialmente desplazado con respecto a la placa de deslizamiento (fig. 32), será necesario proceder inmediatamente a una operación de levantamiento y colocar de nuevo el apoyo en su posición correcta.

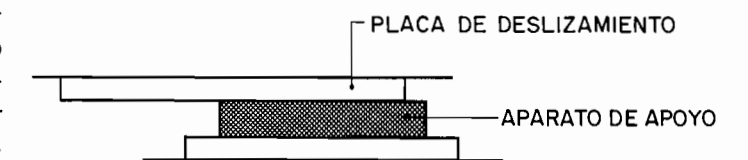


Figura 32

d) Ausencia de:

- Manchas en el acero inoxidable.
- Abombamiento en la placa de deslizamiento.
- Separación entre la lámina de acero inoxidable de la placa de deslizamiento y la propia placa de deslizamiento.

En el caso de los apoyos tipo C será necesario comprobar cuidadosamente la ausencia de corrosiones en los zunchos.

6.2 CONSERVACION

El entretenimiento de los aparatos de apoyo se limita a una eventual reparación de las caras laterales de los aparatos de apoyo y a la limpieza de las almohadillas y las pilas y estribos.

6.3 SUSTITUCION DE LOS APARATOS DE APOYO

Cuando se observe alguna irregularidad en el funcionamiento de los aparatos de apoyo puede llegar a ser necesaria la sustitución de los mismos.

Antes de tomar una decisión en este tipo es necesario analizar la irregularidad observada, analizando las causas que la han producido. Si se sustituye un aparato de apoyo sin remediar las causas que producían su mal funcionamiento es seguro que, con el tiempo, el apoyo volverá a estar en malas condiciones.

A título de ejemplo, una distorsión excesiva puede, entre otras, ser debida a las siguientes causas:

- Una ejecución o un funcionamiento de la estructura no acorde con las hipótesis de cálculo previstas (repartición de los movimientos del tablero entre los distintos aparatos de apoyo de diferente manera a lo calculado, colocación del aparato de apoyo a una temperatura muy diferente de aquella que se ha tenido en cuenta en los cálculos).
- Movimientos en las pilas o en los estribos.

Siempre que se tome la decisión de sustituir un aparato de apoyo será necesario realizar un levantamiento del tablero, que, de una manera general, será del orden de los 2 cm.

6.3.1 Realización de un levantamiento

En el caso de pilas o estribos de poca altura se puede admitir levantar el tablero mediante apeos provisionales. Para las pilas se pueden utilizar en otros casos estructuras auxiliares que la rodean y que transmiten la carga a su fuste.

En cualquier caso, la solución más adecuada, por su simplicidad y rapidez de ejecución, es la de utilizar gatos convencionales o, en su caso, gatos planos, que se colocan entre el tablero y las pilas o estribos en la proximidad de los aparatos de apoyo.

Siempre que se vaya a realizar un levantamiento, el proyectista o la persona encargada de la operación deberá comprobar, entre otros, los siguientes puntos:

- Transmisión de los esfuerzos del tablero a las pilas y estribos.
- Posibilidades de carga del puente: en vacío, sólo con tráfico de vehículos ligeros, con tráfico reglamentario a marcha lenta.
- Levantamiento máximo admisible de la línea de apoyo considerada con respecto a las adyacentes. (Quede bien entendido que para sustituir un solo aparato de apoyo es necesario levantar toda la línea de apoyo correspondiente.) Levantamientos del orden de 1 a 2 cm son, generalmente, admisibles, salvo, por ejemplo, para puentes de vigas con losa continua, en que será necesario levantar las dos líneas de apoyo de la pila.
- Desnivel máximo admisible entre dos puntos de la misma línea de apoyo. Si las reacciones de apoyo en los gatos no son las mismas de un gato a otro, el levantamiento, según el circuito hidráulico utilizado, puede no ser uniforme y ser excesivos los asientos diferenciales para la estructura.

Para las estructuras muy rígidas transversalmente se tratará que los esfuerzos de levantamiento sean idénticos en todos los gatos, para no crear esfuerzos de flexión transversal o torsión (no se consideran los puentes esviados).

En general, antes de realizar la operación de levantamiento será necesario tomar precauciones con las juntas y barreras metálicas del tablero.

El número de gatos y de bombas necesarios para la operación de levantamiento será función del puente y del esquema hidráulico utilizado. Este, en general, puede ser:

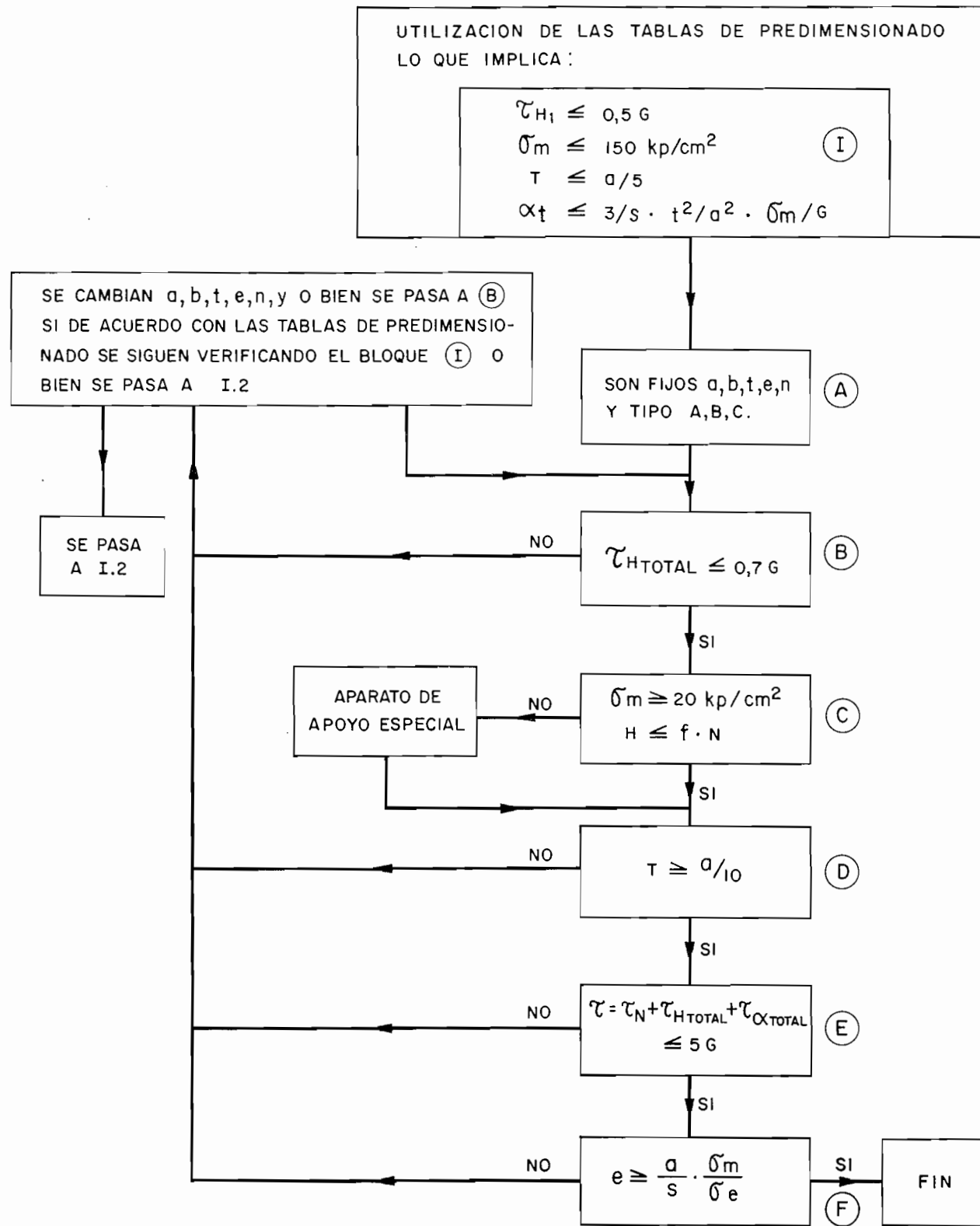
- «n» gatos con «n» bombas, lo que corresponde a «n» circuitos independientes; «n» se entiende que es el número de gatos necesarios para levantar toda la línea de apoyo.
- «n» gatos asociados a una sola bomba, que suele ser el esquema clásico.

El primer esquema permite que las fuerzas ejercidas para cada uno de los gatos sean idénticas, de manera que se obtenga un levantamiento uniforme. Este sistema puede resultar peligroso en el caso de rotura de un circuito.

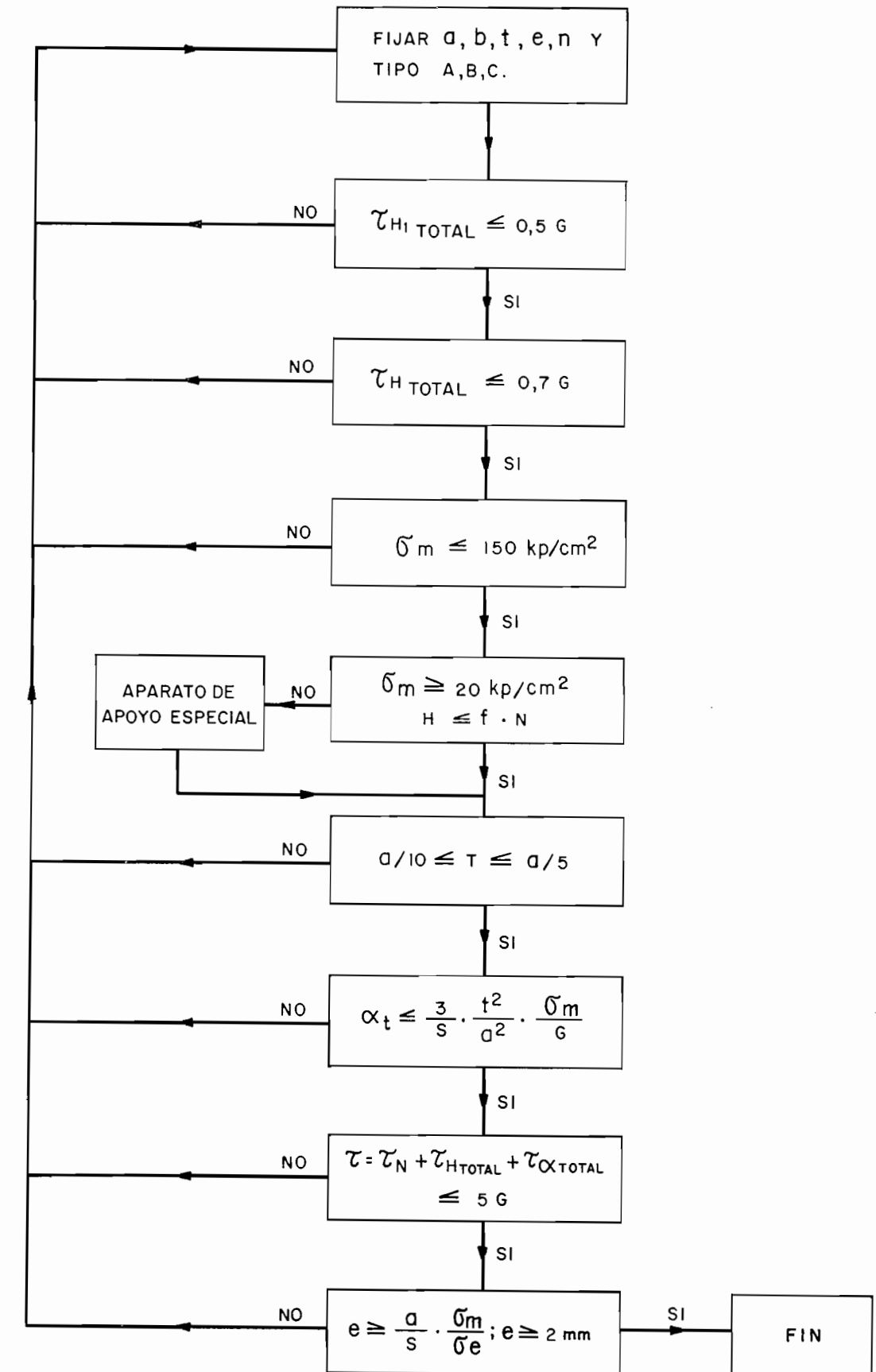
En el segundo caso, el levantamiento se ejecutará de manera que no sobrepasen los asientos diferenciales fijados por el proyectista.

APENDICE I. EJEMPLO DE PROYECTO Y DIMENSIONAMIENTO DE UN APARATO DE APOYO

I.1 ORGANIGRAMA EN EL CASO DE UTILIZAR LAS TABLAS DE PREDIMENSIONADO



I.2 ORGANIGRAMA DE CALCULO EN EL CASO DE NO UTILIZAR LAS TABLAS DE PREDIMENSIONADO



I.3 EJEMPLO DE CALCULO

Se dimensiona a continuación un aparato de apoyo utilizándose las tablas de predimensionado. A pesar de utilizarse las citadas tablas se realizan todas las comprobaciones especificadas en I.2. Los datos de proyecto:

TABLERO DE HORMIGON PRETENSADO EJECUTADO IN SITU

	Reacción Vertical (t)	Giro (rad)	Esfuerzo Horizontal (t)
Cargas Permanentes	111,15	$- 0,5 \times 10^{-3}$	—
Reacción Máxima	68,65	$- 1,92 \times 10^{-3}$	4,45
Reacción Mínima	- 27,10	$+ 0,15 \times 10^{-3}$	2,95

Las deformaciones impuestas al aparato de apoyo son:

Retracción + Fluencia	$11,55 \times 10^{-3}$
Temperatura	15×10^{-3}

Se va a suponer en lo que sigue que se va a proyectar un aparato de apoyo tipo A con un módulo de elasticidad transversal $G = 10 \text{ kp/cm}^2$ y el límite elástico de las armaduras 2.400 kp/cm^2 . Utilizando las tablas de predimensionado: $N_{\text{máx}} = 111,15 + 68,65 = 179,80$ de acuerdo con la tabla 3.4 se escoge $a \times b = 300 \times 500$.

$u_{\text{máx}} = 11,55 \times 10^{-3} + 15 \times 10^{-3} = 26,55 \times 10^{-3}$ de acuerdo con la tabla 3.5 para el apoyo de 300×500 $u_{\text{máx, capa}} = 5,5 \times 10^{-3} \text{ m}$, luego el número necesario de capas interiores, n , será $n = \frac{26,55}{5,5} = 4,83$; se toma $n = 5$ que de acuerdo con la tabla 3.1 es admisible.

De acuerdo con las relaciones dimensionales de las tablas 2.1 y 2.3 de apoyo tipo A predimensionado será:

$$300 \times 500 \times 5 (11 + 4)$$

Por último se comprueba si este apoyo así predimensionado es capaz de absorber los giros del tablero. Para ello

$$\text{giro máximo} = 0,5 \times 10^{-3} + 1,92 \times 10^{-3} = 2,42 \times 10^{-3}$$

compresión media concomitante con giro máximo =

$$= \frac{(111,15 + 68,65) \times 10^3}{30 \times 50} = 119,87 \text{ kp/cm}^2 \approx 120 \text{ kp/cm}^2$$

de acuerdo con la tabla 3.7

$$\alpha_{a, 100, 10} = 4,7 \times 10^{-3} \text{ luego}$$

$$\alpha_{a, 120, 10} = 4,7 \times 10^{-3} \times \frac{120}{100} = 5,64 \times 10^{-3}$$

luego el giro que puede absorber el apoyo será

$$5 \times 5,64 \times 10^{-3} = 28,20 \times 10^{-3} \text{ rad}$$

que es mayor que $2,42 \times 10^{-3} + \alpha_0$ (Ver aptdo. 2.3.1)

$$= 2,42 \times 10^{-3} + 3 \times 10^{-3} = 5,42 \times 10^{-3}$$

$$\text{giro mínimo} = 0,5 \times 10^{-3} + 0,15 \times 10^{-3} = 0,35 \times 10^{-3}$$

compresión media concomitante con giro mínimo =

$$= \frac{(111,15 - 27,10) \times 10^3}{30 \times 50} = 56,03 \text{ kp/cm}^2 \approx 56 \text{ kp/cm}^2$$

luego

$$\alpha_{a, 56, 10} = 4,7 \times 10^{-3} \times \frac{56}{100} = 2,63 \times 10^{-3}$$

luego el giro que puede absorber el apoyo será

$$5 \times 2,63 \times 10^{-3} = 13,16 \times 10^{-3} \text{ rad. que es mayor que}$$

$$0,35 \times 10^{-3} + 3 \times 10^{-3} = 3,35 \times 10^{-3}$$

Luego el apoyo predimensionado con las tablas que se incluyen en el capítulo 3 de este manual es capaz de absorber los giros máximos y mínimos previstos para el tablero.

A continuación se comprueban para el aparato de apoyo las limitaciones indicadas en 2.3.2 para dos hipótesis de carga:

Cargas permanentes + Reacción máxima (Hipótesis I)

Cargas permanentes + Reacción mínima (Hipótesis II)

Hipótesis I:

$$(I) \quad \tau_{H1 \text{ total}} \leq 0,5 G$$

Esta limitación se verificará siempre, si se utiliza la tabla de predimensionado 3.5. En efecto $\tau_{H1 \text{ total}}$ en este caso que sólo hay movimientos según el eje del tablero vale:

$$T = 5 \times 11 + 5 = 60$$

$$\tau_{H1 \text{ total}} = G \frac{u_1}{T} = 10 \times \frac{(11,55 + 15) \times 10^{-3}}{60 \times 10^{-3}} = 4,43 \text{ kp/cm}^2 < 0,5 G = 5 \text{ kp/cm}^2$$

$$(II) \quad \tau_{H \text{ total}} \leq 0,7 G$$

En este caso que sólo hay movimientos y fuerzas horizontales según el eje del tablero vale:

$$\tau_H = 10 \times \frac{(11,55 + 15) \times 10^{-3}}{60 \times 10^{-3}} + \frac{4,45 \times 10^3}{2 \times 30 \times 50} = 5,91 \text{ kp/cm}^2 < 0,7 G = 7 \text{ kp/cm}^2$$

(III) $\sigma_m \leq 150 \text{ kp/cm}^2$

Esta limitación se verificará siempre si se utiliza la tabla de predimensionado 3.4. En efecto, para este caso

$$\sigma_m = \frac{N}{ab} = \frac{(111,15 + 68,65) \times 10^3}{30 \times 50} = 119,87 \text{ kp/cm}^2 < 150 \text{ kp/cm}^2$$

(IV) $\sigma_m \geq 20 \text{ kp/cm}^2$
 $H \leq f \cdot N$

En este caso $\sigma_m = 119,87 \text{ kp/cm}^2$ luego $\sigma_m > 20 \text{ kp/cm}^2$

$$H = \tau_{H1} \cdot a \cdot b + H_2 = 4,43 \times 30 \times 50 \times 10^{-3} + 4,45 = 11,10 \text{ t}$$

$$f \cdot N = \left(0,10 + \frac{6}{119,87}\right) \times 179,80 = 26,98 \text{ t.}$$

luego $11,10 < 26,98$

(V) $a/10 \leq T \leq a/5$

La limitación $T \leq \frac{a}{5}$ se verificará siempre si se utiliza la tabla de predimensionado 3.1 que limita el número máximo de capas. En este caso se tendrá

$$T = 60 \leq \frac{a}{5} = \frac{300}{5} = 60$$

La segunda condición

$$T = 60 > \frac{a}{10} = \frac{300}{10} = 30$$

(VI) $\alpha_t = \frac{\alpha_T}{n} \leq \frac{3}{S} \cdot \frac{t^2}{a^2} \cdot \frac{\sigma_m}{G}$

Esta condición se ha comprobado en el predimensionado al utilizar la tabla 3.7. En este caso se tendrá:

$$\alpha_t = \frac{\alpha_T}{n} = \frac{(0,5 + 1,92 + 3)}{5} \times 10^{-3} = 1,08 \times 10^{-3} \text{ rad.}$$

$$S = \frac{30 \times 50}{2 \times 1,1 \times (30 + 50)} = 8,52 \quad \text{luego}$$

$$\frac{3}{S} \times \frac{1,1^2}{30^2} \times \frac{119,87}{10} = \frac{3}{8,52} \times \frac{1,1^2}{30^2} \times \frac{119,87}{10} = 5,64 \times 10^{-3}$$

luego $1,08 \times 10^{-3} < 5,64 \times 10^{-3}$

(VII) $\tau = \tau_N + \tau_{H \text{ total}} + \tau_{\alpha \text{ total}} \leq 5G$

$$\tau_{H \text{ total}} = \tau_H = 5,91 \text{ kp/cm}^2$$

$$\tau_N = \frac{1,5 \sigma_m}{S} = \frac{1,5 \times 119,87}{8,52} = 21,10 \text{ kp/cm}^2$$

$\tau_{\alpha \text{ total}}$ en este caso, que solamente hay giros de eje normal al del tablero, valdrá:

$$= \frac{G}{2} \left(\frac{a}{t}\right)^2 \alpha_t = \frac{10}{2} \left(\frac{30}{1,1}\right)^2 \times 1,08 \times 10^{-3} = 4,02 \text{ kp/cm}^2 \quad \text{luego}$$

$$\tau_N + \tau_H + \tau_{\alpha} = 21,10 + 5,91 + 4,02 = 31,03 < 5G = 50 \text{ kp/cm}^2$$

(VIII) $e \geq \frac{a}{S} \cdot \frac{\sigma_m}{\sigma_e} \quad e \geq 2 \text{ mm.}$

La segunda condición se cumple, puesto que se ha tomado $e = 4 \text{ mm.}$

$$\frac{a}{S} \cdot \frac{\sigma_m}{\sigma_e} = \frac{30}{8,52} \cdot \frac{119,87}{2.400} = 0,18 = 1,8 \text{ mm.}$$

luego $4 > 1,8 \text{ mm.}$

Es decir, el apoyo para la hipótesis I cumple todas las limitaciones del apartado 2.3.2.

Hipótesis II:

(I)

Se verifica automáticamente por haber utilizado las tablas de predimensionado.

(II)

$$\tau_H = 10 \times \frac{(11,55 + 15) \times 10^{-3}}{60 \times 10^{-3}} + \frac{2,95 \times 10^3}{2 \times 30 \times 50} = 5,41 \text{ kp/cm}^2 < 7 \text{ kp/cm}^2$$

(III)

$$\sigma_m = \frac{(111,15 - 27,10) \times 10^3}{30 \times 50} = 56,03 \text{ kp/cm}^2 < 150 \text{ kp/cm}^2$$

(IV)

$$56,03 \text{ kp/cm}^2 > 20 \text{ kp/cm}^2$$

$$H = 4,43 \times 30 \times 50 \times 10^{-3} + 2,95 = 9,60 \text{ t}$$

$$f \cdot N = \left(0,10 + \frac{6}{56,03}\right) \times 84,05 = 17,41 \text{ t}$$

$$9,60 < 17,41$$

(V)

Esta condición no es necesario comprobarla puesto que es una condición geométrica.

(VI)

Esta condición ya se ha comprobado en el predimensionado utilizando la tabla 3.7.

(VII)

$$\tau_H = 5,41 \text{ kp/cm}^2$$

$$\tau_N = \frac{1,5 \times 56,03}{8,52} = 9,86 \text{ kp/cm}^2$$

$$\tau_a = \frac{10}{2} \left(\frac{30}{1,1}\right)^2 \times 0,67 \times 10^{-3} = 2,49 \text{ kp/cm}^2$$

$$5,41 + 9,86 + 2,49 = 17,76 \text{ kp/cm}^2 < 50 \text{ kp/cm}^2$$

(VIII)

$$\frac{30}{8,52} \cdot \frac{56,03}{2400} = 0,82 \text{ mm.} \quad \text{luego} \quad 4 > 0,82 \text{ mm.}$$

Luego el apoyo proyectado cumple todas las limitaciones en la hipótesis II de cargas.

APENDICE II. CALCULO DE LAS FUERZAS HORIZONTALES TRANSMITIDAS A LAS PILAS Y ESTRIBOS POR EL TABLERO

II.1 CALCULO

Los esfuerzos horizontales que se ejercen sobre el tablero (frenado, viento, fuerza centrífuga) se transmiten a las pilas y estribos de acuerdo con una repartición que es conveniente determinar. También será necesario determinar los esfuerzos horizontales transmitidos a las pilas y estribos a causa de las deformaciones del tablero (retracción, fluencia, temperatura).

Los esfuerzos se repartirán entre las pilas y estribos de acuerdo con sus rigideces relativas.

Se define rigidez K de una pila o estribo a
$$K = \frac{1}{u'}$$

siendo $u' = u'_1 + u'_2 + u'_3$ y

u'_1 = distorsión del aparato de apoyo cuando se aplica una fuerza unidad horizontal.

u'_2 = flecha como ménsula de la pila ($u'_2 = 0$ en el caso de estribos) cuando se aplica una fuerza horizontal unidad en el extremo de la pila.

u'_3 = desplazamiento de la cimentación cuando se aplica una fuerza horizontal unidad en el extremo de la pila.

Ver figura 33.

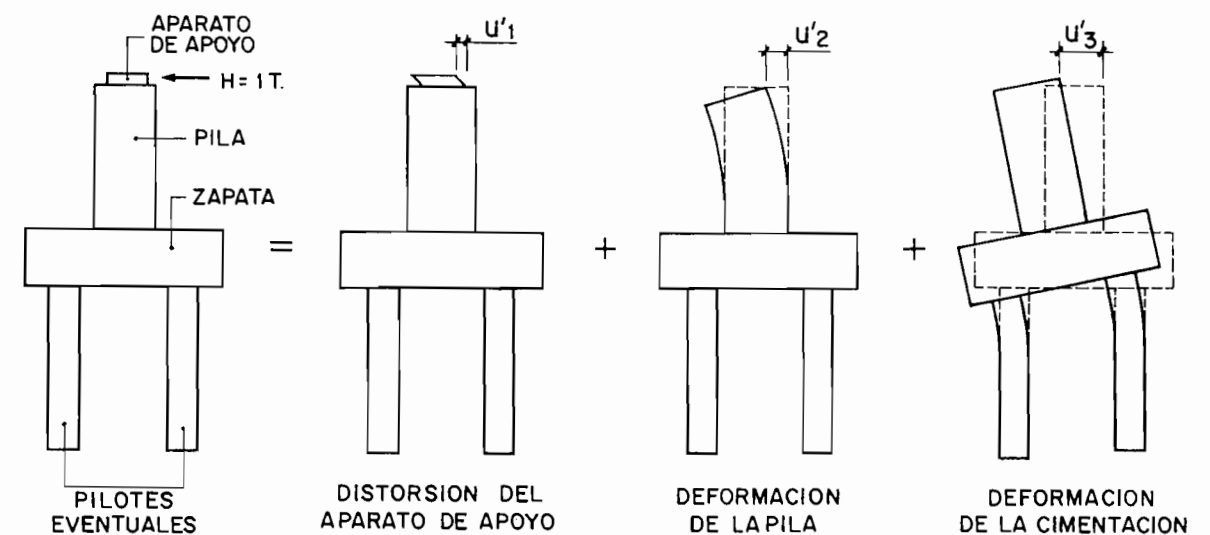


Figura 33

Las rigideces, K, de las pilas y los estribos habrá que calcularlas para dos situaciones; deformaciones lentas y acciones instantáneas (frenado, viento, fuerza centrífuga) ya que como se indicó en 2.3.1 en el segundo caso el módulo de elasticidad transversal del apoyo vale el doble que en el primer caso. Asimismo el módulo de elasticidad del hormigón también tomará diferentes valores según se trate de una situación u otra. (K_1 y K_2)

A) *Deformaciones lentas.* En el caso de un tablero continuo serán conocidos los incrementos de longitud Δl_i de cada viga (fig. 34).

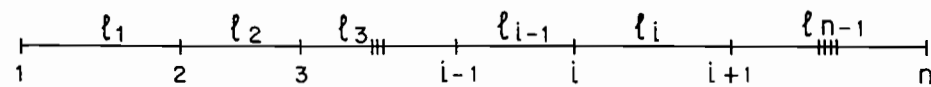


Figura 34

Se tendrá entonces que

$$u_i - u_1 = \sum_1^{i-1} \Delta l_{i-1} = d_i \quad (i \geq 2)$$

De acuerdo con la definición de rigidez dada en los párrafos anteriores $H_{1,i} = K_{1,i} \cdot u_i$ donde $H_{1,i}$ es la fuerza horizontal ejercida en la pila i debido a las deformaciones lentas del tablero.

Por equilibrio se verificará que $\sum_1^n H_{1,i} = 0$ y por tanto

$$u_1 = - \frac{\sum_2^n K_{1,i} d_i}{\sum_1^n K_{1,i}}$$

y por tanto, como $u_i = u_1 + d_i$ se tendrá

$$H_i = K_{1,i} \times (u_1 + d_i)$$

B) *Acciones instantáneas.* En este caso es inmediato que

$$H_{2,i} = H_2 \frac{K_{2,i}}{\sum K_{2,i}}$$

donde $H_{2,i}$ es la fuerza horizontal ejercida en la pila i debido a la acción instantánea H_2 .

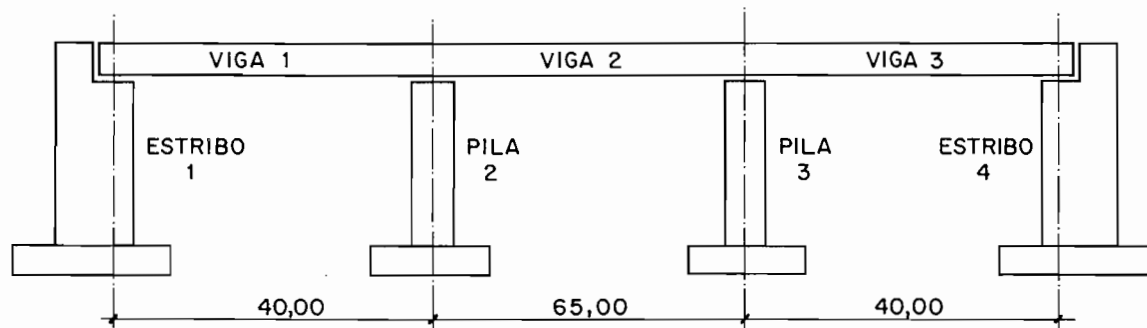


Figura 35

II.2 EJEMPLO

Se supone el tablero continuo de puente de la figura 35.

Los estribos son iguales y tienen cada uno dos apoyos elastoméricos tipo C de $400 \times 500 \times 8$ (10 + 3) y $G = 8 \text{ kp/cm}^2$. Las pilas tienen características elastogeométricas diferentes y tienen cada una dos apoyos elastoméricos tipo C de $600 \times 700 \times 5$ (12 + 3) y $G = 8 \text{ kp/cm}^2$.

A) *Deformaciones lentas.* Se conocen los siguientes datos:

	Vigas 1 y 3	Viga 2
Retracción	5,46 mm	7,94 mm
Fluencia	6,71 mm	10,30 mm
Temperatura	8,00 mm	13,00 mm
Total	20,17 mm	31,24 mm

Se calculan de acuerdo con lo visto en II.1 las rigideces $K_{1,i}$ para los estribos y las pilas.

A.a) **Estribos.** Los estribos se pueden suponer infinitamente rígidos. En este caso por lo tanto $u' = u'_1$. Como hay dos aparatos de apoyo por estribo al aplicar una carga de 1 t se tendrá

$$u' = u'_1 = 0,5 \times \frac{T \cdot 10^4}{G \cdot ab} = 0,5 \times \frac{80 \times 10^4}{0,8 \times 40 \times 50} = 2,5 \times 10^{-3} \text{ m.}$$

A.b) **Pilas.** En este caso $u' = u'_1 + u'_2 + u'_3$.

$$u'_1 = 0,5 \times \frac{60 \times 10^4}{0,8 \times 60 \times 70} = 0,89 \times 10^{-3}$$

Son datos de proyecto:

	$u'_2 + u'_3$
Pila 1	$0,091 \times 10^{-3}$
Pila 2	$0,431 \times 10^{-3}$

luego

$$u'_{pila 1} = 0,98 \times 10^{-3}$$

$$u'_{pila 2} = 1,32 \times 10^{-3}$$

por tanto

$$K_{1,1} = \frac{1}{2,5 \times 10^{-3}} = 400 \text{ t/m}$$

$$K_{1,2} = \frac{1}{0,98 \times 10^{-3}} = 1.020,41 \text{ t/m}$$

$$K_{1,3} = \frac{1}{1,32 \times 10^{-3}} = 757,58 \text{ t/m}$$

$$K_{1,4} = \frac{1}{0,431 \times 10^{-3}} = 400 \text{ t/m}$$

de acuerdo con lo visto en II.1

$$d_i = \sum_1^{i-1} \Delta l_i \quad (i \geq 2)$$

$$d_2 = -20,17 \times 10^{-3} \text{ m.}$$

$$d_3 = -(20,17 + 31,24) \times 10^{-3} = -51,41 \times 10^{-3} \text{ m}$$

$$d_4 = -(20,17 \times 2 + 31,24) \times 10^{-3} = -71,58 \times 10^{-3} \text{ m}$$

$$\sum_1^n K_{1,i} = 400 + 1.020,41 + 757,58 + 400 = 2.578 \text{ t/m}$$

$$\sum_2^n K_{1,i} \cdot d_i = -(1.020,41 \times 20,17 + 757,58 \times 51,43 + 400 \times 71,58) \times 10^{-3} = -88,18 \text{ t.}$$

luego

$$u_1 = - \frac{\sum_2^n K_{1,i} \cdot d_i}{\sum_1^n K_{1,i}} = - \frac{-88,18 \text{ t}}{2.578 \text{ t/m}} = 34,20 \times 10^{-3} \text{ m}$$

como $u_i = u_1 + d_i$

$$u_2 = 34,20 \times 10^{-3} - 20,17 \times 10^{-3} = 14,03 \times 10^{-3} \text{ m.}$$

$$u_3 = 34,20 \times 10^{-3} - 51,41 \times 10^{-3} = -17,21 \times 10^{-3} \text{ m.}$$

$$u_4 = 34,20 \times 10^{-3} - 71,58 \times 10^{-3} = -37,38 \times 10^{-3} \text{ m.}$$

luego como $H_i = K_{1,i} \times (u_1 + d_i) = K_{1,i} \cdot u_i$ quedará:

$$H_1 = 400 \times 34,20 \times 10^{-3} = 13,68 \text{ t}$$

$$H_2 = 1.020,41 \times 14,03 \times 10^{-3} = 14,32 \text{ t}$$

$$H_3 = -757,58 \times 17,21 \times 10^{-3} = -13,04 \text{ t}$$

$$H_4 = -400 \times 37,38 \times 10^{-3} = -14,95 \text{ t}$$

B) *Acciones instantáneas.* Se supone que actúa un esfuerzo horizontal de frenado de 20 t.

Calculando de acuerdo con lo visto en II.2 las rigideces $K_{2,i}$ y teniendo en cuenta que G instantáneo = 2G = 16 kp/cm², se tendrá:

B.a) *Estribos:*

$$u' = u'_1 = 0,5 \times \frac{80 \times 10^4}{1,6 \times 40 \times 50} = 1,25 \times 10^{-3} \text{ m}$$

B.b) *Pilas:*

$$u'_1 = 0,5 \times \frac{60 \times 10^4}{1,6 \times 60 \times 70} = 0,445 \times 10^{-3} \text{ m}$$

Son datos de proyecto:

	$u'_2 + u'_3$
Pila 1	$0,030 \times 10^{-3}$
Pila 2	$0,1430 \times 10^{-3}$

luego

$$u'_{pila 1} = 0,475 \times 10^{-3}$$

$$u'_{pila 2} = 0,588 \times 10^{-3}$$

por lo tanto:

$$K_{2,1} = \frac{1}{1,25 \times 10^{-3}} = 800 \text{ t/m}$$

$$K_{2,2} = \frac{1}{0,475 \times 10^{-3}} = 2.105,26 \text{ t/m}$$

$$K_{2,3} = \frac{1}{0,588 \times 10^{-3}} = 1.700,68 \text{ t/m}$$

$$K_{2,4} = \frac{1}{1,25 \times 10^{-3}} = 800 \text{ t/m}$$

de acuerdo con lo visto en II.1

$$\sum K_{2,i} = 800 + 2.105,26 + 1.700,68 + 800 = 5.405,94 \text{ t/m}$$

y como

$$H_{2,i} = H_2 \cdot \frac{K_{2,i}}{\sum K_{2,i}} \quad \text{se tendrá}$$

$$H_{2,1} = 20 \times \frac{800}{5.405,94} = 2,96 \text{ t}$$

$$H_{2,2} = 20 \times \frac{2.105,26}{5.405,94} = 7,79 \text{ t}$$

$$H_{2,3} = 20 \times \frac{1.700,68}{5.405,94} = 6,29 \text{ t}$$

$$H_{2,4} = 20 \times \frac{800}{5.405,94} = 2,96 \text{ t}$$

APENDICE III GLOSARIO DE TERMINOS

Elastómero:	Denominación genérica de los cauchos naturales o sintéticos utilizados para la fabricación de los aparatos de apoyo.
Zuncho:	Chapa de acero que se intercala entre cada dos capas de elastómero limitando su deformabilidad en el caso de cargas verticales y por lo tanto aumentando notablemente la rigidez del aparato de apoyo.
Distorsión:	Movimiento relativo entre la cara superior del aparato de apoyo y la cara inferior del aparato de apoyo.
Dureza Shore:	Propiedad característica de los cauchos que se mide normalmente en grados internacionales de dureza.
Teflón:	Politetrafluoretileno (P.T.F.E.). Plástico que en forma de lámina se adhiere a la cara superior del bloque de elastómero para que en el caso de los apoyos deslizantes, deslice sobre ella la placa de deslizamiento.
Placa de deslizamiento:	Palastro de acero con un espesor que varía normalmente entre los 8 y los 15 mm y que en su cara inferior lleva adherida una lámina de acero inoxidable de 1 a 2 mm de espesor.
Almohadilla de apoyo:	Resalto de mortero de cemento que se realiza en la pila o estribo y en el intradós del tablero y que se haya directamente en contacto con el aparato de apoyo.
Línea de apoyo:	Línea imaginaria que pasa por el centro de gravedad de los diferentes aparatos de apoyo situados sobre la misma pila o estribo y relativos a la misma sección transversal del tablero. En general no existe más que una línea de apoyo por pila o estribo salvo en el caso de puentes isostáticos en que hay dos.
Punto de apoyo:	Punto ideal que coincide con el centro de gravedad del aparato de apoyo o con el centro de gravedad de varios aparatos de apoyo siempre que a efectos de cálculo todos estos aparatos de apoyo se hayan considerado equivalentes a sólo 3 coacciones (H, V y M). Normalmente sólo a una coacción (V).
Apoyo o Aparato de Apoyo:	Bloque de elastómero con chapas de acero intercaladas en su masa que sirve de elemento de enlace entre el tablero y las pilas o estribos.

APENDICE IV NOTACION

CARACTERISTICAS MECANICAS

- G Módulo de elasticidad transversal
 σ_e Límite elástico del acero de los zunchos
f Coeficiente de rozamiento

CARACTERISTICAS GEOMETRICAS

- n Número de capas interiores de elastómero
a Menor dimensión en planta del aparato de apoyo
b Mayor dimensión en planta del aparato de apoyo
t Espesor nominal de cada capa de elastómero
T Espesor nominal total de elastómero
h Espesor nominal total del aparato de apoyo
S Factor de forma
e Espesor de zuncho

SOLICITACIONES

- N Carga vertical aplicada al aparato de apoyo
H Esfuerzo horizontal aplicado al aparato de apoyo

TENSIONES

- σ_m Tensión media de compresión
 τ_N Tensión tangencial debida a una carga vertical
 τ_H Tensión tangencial debida a un esfuerzo horizontal
 τ_α Tensión tangencial debida a un giro entre los dos zunchos de una capa de elastómero

DEFORMACIONES

- e_T Acortamiento vertical total del aparato de apoyo
 γ Angulo que mide la deformación debido a las distorsiones
 γ_1 Angulo de deformación en el caso de efectos de larga duración
 γ_2 Angulo de deformación en el caso de acciones instantáneas
 u_1 Deformación horizontal en el caso de efectos de larga duración
 u_2 Deformación horizontal en el caso de acciones instantáneas
 α_T Angulo de rotación total del aparato de apoyo
 α_t Angulo de rotación de una capa de elastómero